

**Emaux V500 (Opus)**  
(500 л)



1.

1.1. \_\_\_\_\_.

Emaux V500 (Opus)

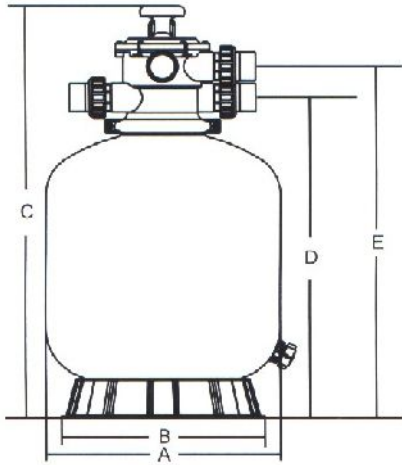
50 . . .

1.2. \_\_\_\_\_.

Emaux V500 (Opus)

1.

1

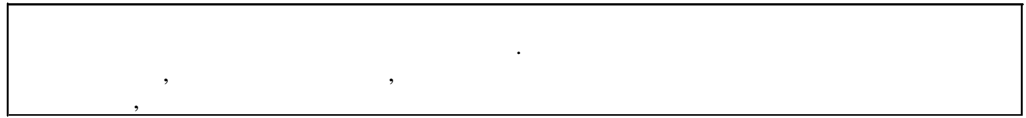


	A	B	C	D	E
	535	500	845	670	730

50

1.3. \_\_\_\_\_.

**BHIMAHIE !!!**



Emaux V500 (Opus)

4.2

15150.

Emaux V500 (Opus)

1

1

		100
		-
	°	+10 +35
	%	60
	°	40
		1,5
		50
		0,5-1,0
	2	0,22
40-50 /	. /	11,1
20-22 /	. /	5,5

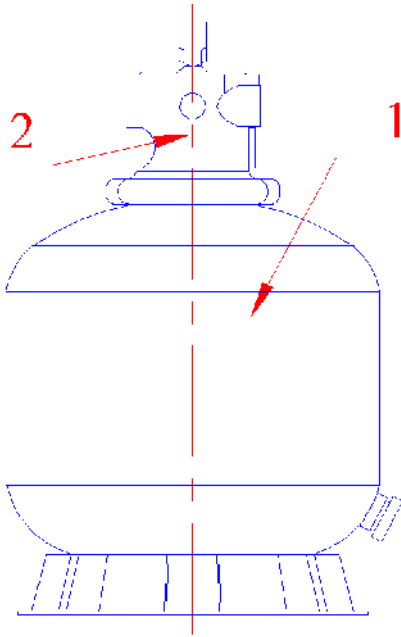
1.4. \_\_\_\_\_.

Emaux V500 (Opus)

2, 3, 4;

2, 3, 4

2



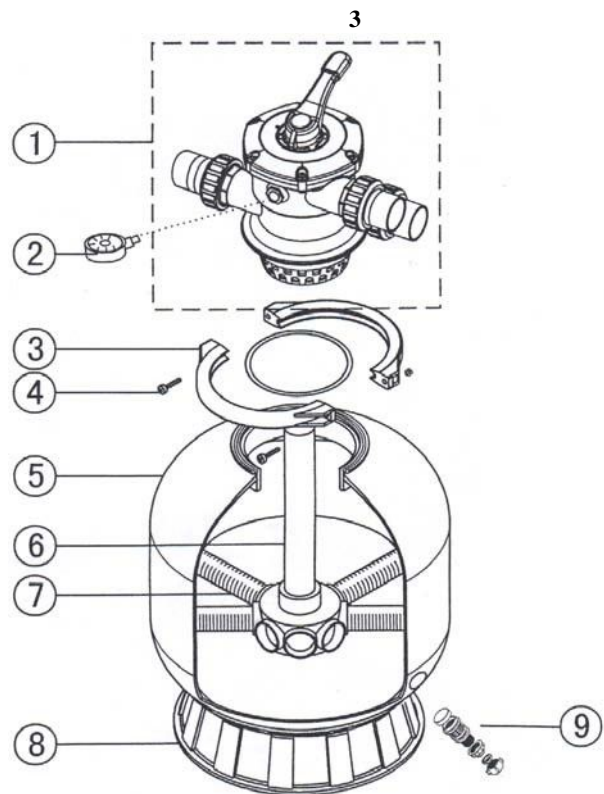
2

1	(500 ) ( . ) Emaux V500 (Opus)
2	6- .( 1½") Emaux (Opus) MPV-01C

3 « 1 2» ( (500 ) ( . ) Emaux V500 (Opus))

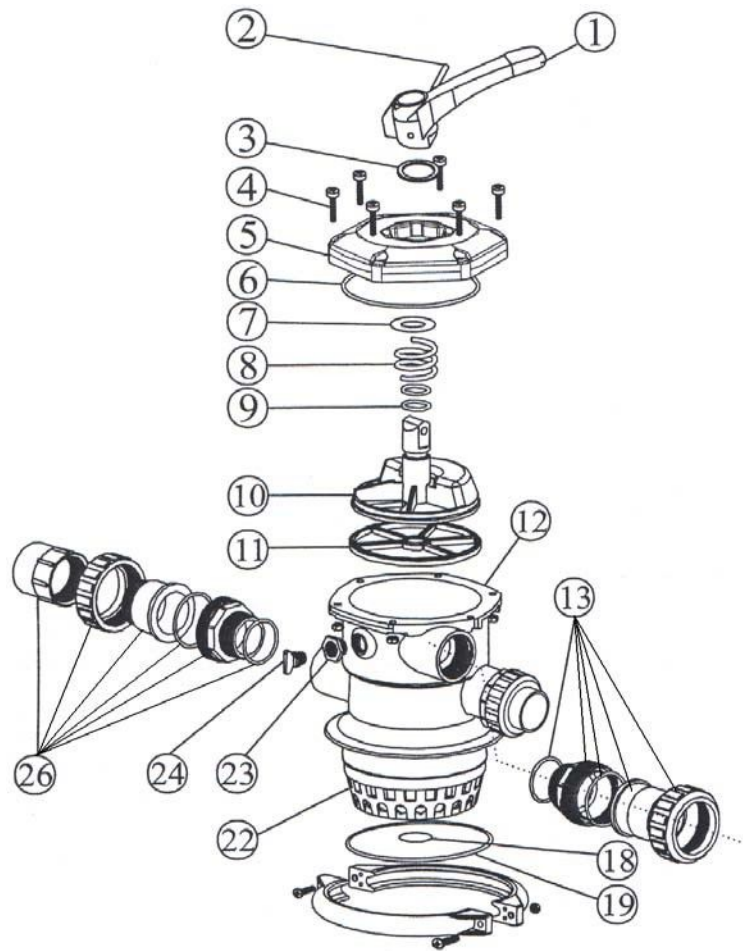
3

1	6- .( 1½") Emaux (Opus) MPV-01C
2	Emaux (Opus) FT-03W-04-02, FT-03W-05
3	Emaux V500 (Opus) FT-01-003
4	Emaux V500 (Opus) MPV-01W-10-1, MPV-01W-10-2
5	(500 ) ( . ) Emaux V500 (Opus) FT-01-037
6	(500 ) ( . ) Emaux V500 (Opus) FT-01-031, FT-01-032, MPV-03W-03
7	(500 ) ( . ) Emaux V500 (Opus) FT-01-023
8	Emaux V500 (Opus) FT-01-007
9	( ) Emaux V500 (Opus) FT-01-010



« 2 2» ( 6- .( 1½") Emaux (Opus) MPV-01C)

4.



1	6-	Emaux (Opus) MPV-01-019
2	-	6- Emaux (Opus) MPV-01W-1
3		6- Emaux (Opus) MPV-01-006
4		6- Emaux (Opus) MPV-01W-02-1,
	MPV-01W-02-1	
5	6-	Emaux (Opus) MPV-01C-004
6	-	6- Emaux (Opus) MPV-01W-03
7		6- Emaux (Opus) MPV-01-007
8	6-	Emaux (Opus) MPV-01W-04
9	-	6- Emaux (Opus) MPV-01W-05
10	6-	Emaux (Opus) MPV-01-005
11	( )	6- Emaux (Opus) MPV-01-015
12	6-	Emaux (Opus) MPV-01-001
13	6-	1½" Emaux (Opus) (MPV-01W-06/MPV-03-004/MPV-01W-7/MPV-01-010/MPV-01-009)
18	-	6- ( ) Emaux (Opus) MPV-01W-8
19	-	Emaux (Opus) MPV-01W-9B
22	6-	Emaux (Opus) MPV-01-012
23		6- Emaux (Opus) MPV-01-014
24	-	6- Emaux (Opus) CP-01W-05, CP-01-013
25		6- 1½" Emaux (Opus) (MPV-01-017/MPV-01-018)

1.5. \_\_\_\_\_:

Emaux V500 (Opus) :

- (500 ) ( ) Emaux V500 (Opus);
- 6- .( 1½”) Emaux (Opus) MPV-01C;

( )

( )

6- 1,5

6- .( 1½”) Emaux (Opus) MPV-01C

- «1 (FILTER)» - ;
- «2 (BACKWASH)» - ( ) ;
- «3 (RINSE)» - ( ) ;
- «4 (WASTE)» - ;
- «5 (RECIRCULATE)» - ;
- «6 (CLOSED)» - 6- ;



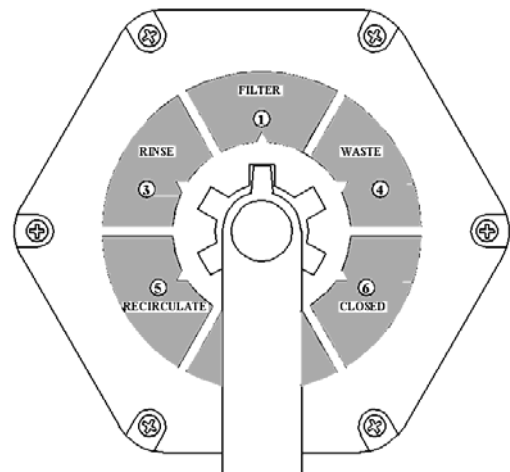
\_\_\_\_\_

5.

**BHITMAHIE !!!**

\_\_\_\_\_

5



( )  
( )

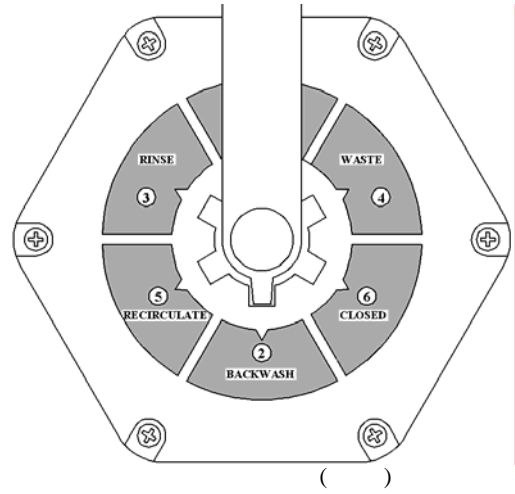
6.

**BHITMAHIE !!!**

\_\_\_\_\_

**BHITMAHIE !!!**

\_\_\_\_\_

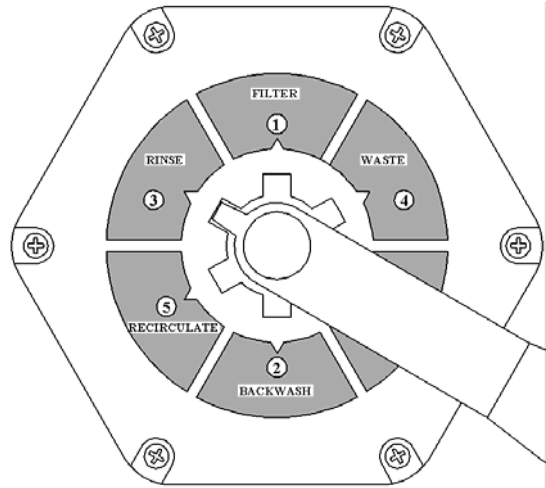


( ) ( ) :

**BHIMAHIE !!!**

**BHIMAHIE !!!**

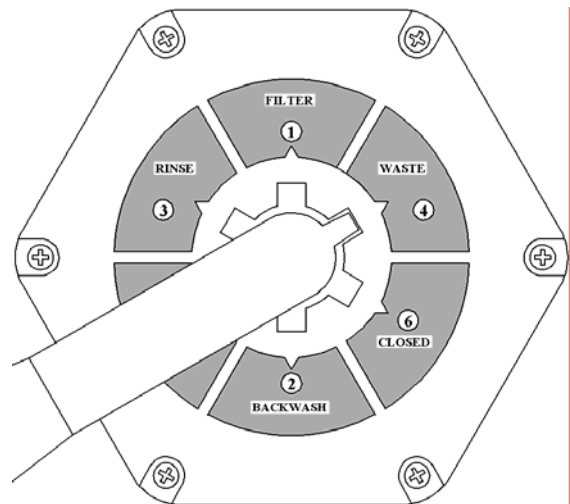
7



8.

**BHIMAHIE !!!**

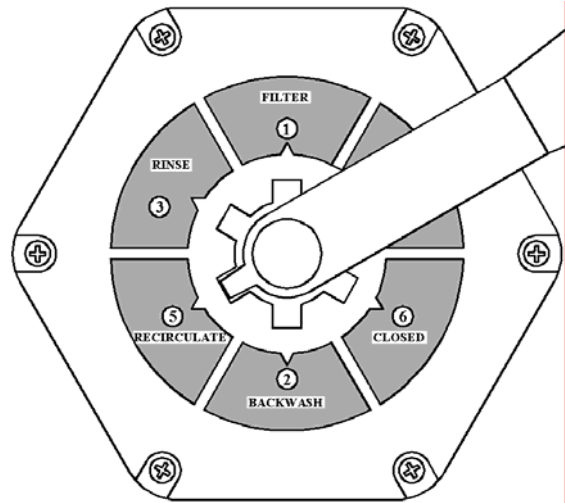
8



9.

**BHITMAHIE !!!**

9



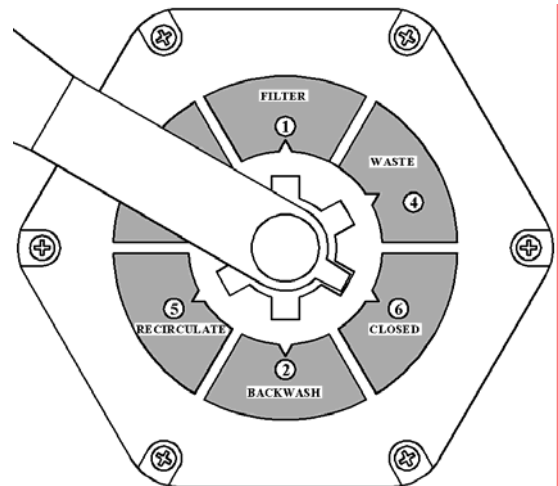
**CLOSED 6-**  
CLOSED

10.

6-

**BHITMAHIE !!!**

10



1.6. \_\_\_\_\_.

**BHITMAHIE !!!**

Emaux V500 (Opus)



(500 ) ( . . . ) Emaux V500 (Opus),

		870	550	550

2.

2.1. \_\_\_\_\_.

Emaux V500 (Opus)



-	:		
-	;		
-	,		
-	;		

2.2. \_\_\_\_\_.

Emaux V500 (Opus)

- 12.1.019-79 .
- 12.1.013-78 .
- 12.3.032-84 .
- 12.3.019-80 .
- 12.1.030-81 .
- 153-34.0-03.150-00.

12.3.006-75 .

12.1.005-88 .

12.3.009-76 .

12-03-01. I.

12-04-02. 2.

12.1.004-91 .

01-93. .

22.0.01-94. .

22.3.03-94. .

2.3. \_\_\_\_\_.

Emaux V500

(Opus)

- . .)

-

-

+10 +35 ° .

-

-

-



Emaux V500 (Opus)

– Emaux V500 (Opus)

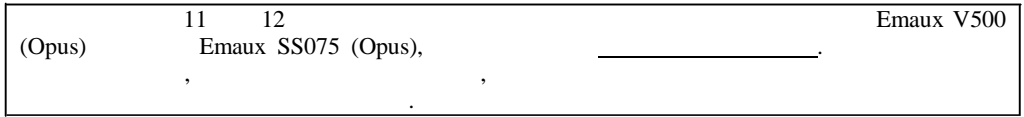
– Emaux V500 (Opus)

24-

– Emaux V500 (Opus)

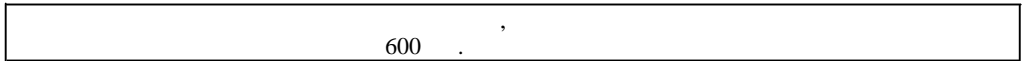
2.4. \_\_\_\_\_

**ВНИМАНИЕ !!!**



Emaux V500 (Opus)

**ВНИМАНИЕ !!!**



– Emaux V500 (Opus) ( )

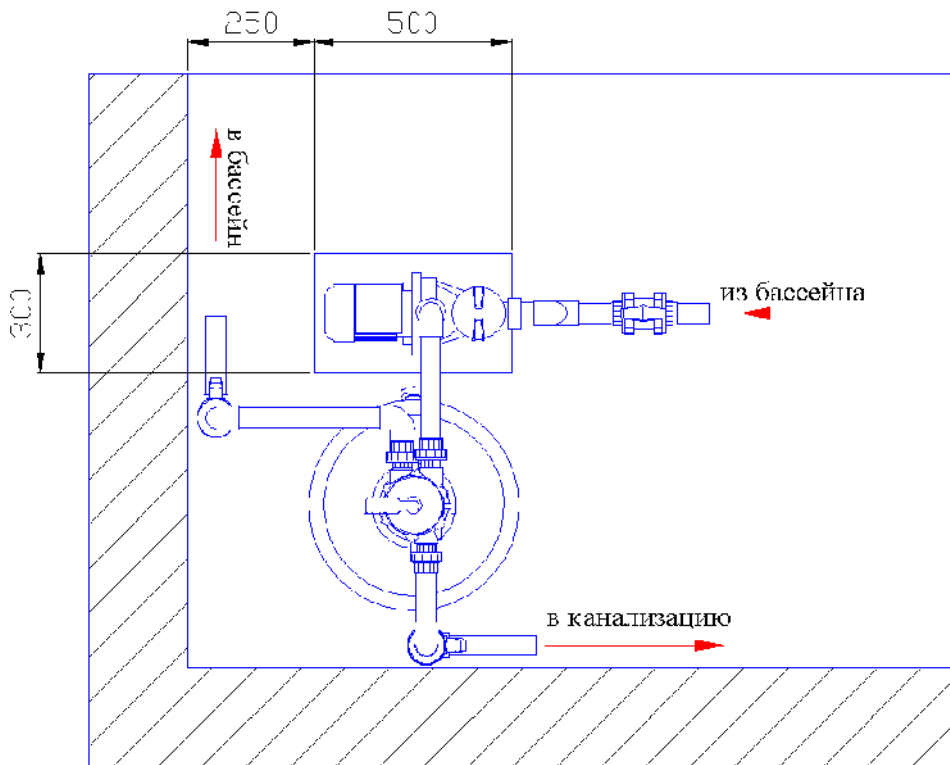
2.1. 2.3.

1

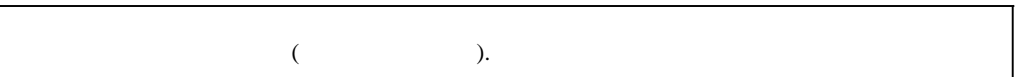
Emaux V500 (Opus)

11.

11



**ВНИМАНИЕ !!!**



- 
- 
- 
- 
-

**ВНИМАНИЕ !!!**



- ( )
- 
- 
- 6- ( 4 .19).
- 6- ( 3 3)



: ( ) Emaux V500 (Opus) FT-01-003

- ( 3 .2) - ( 4 .24).



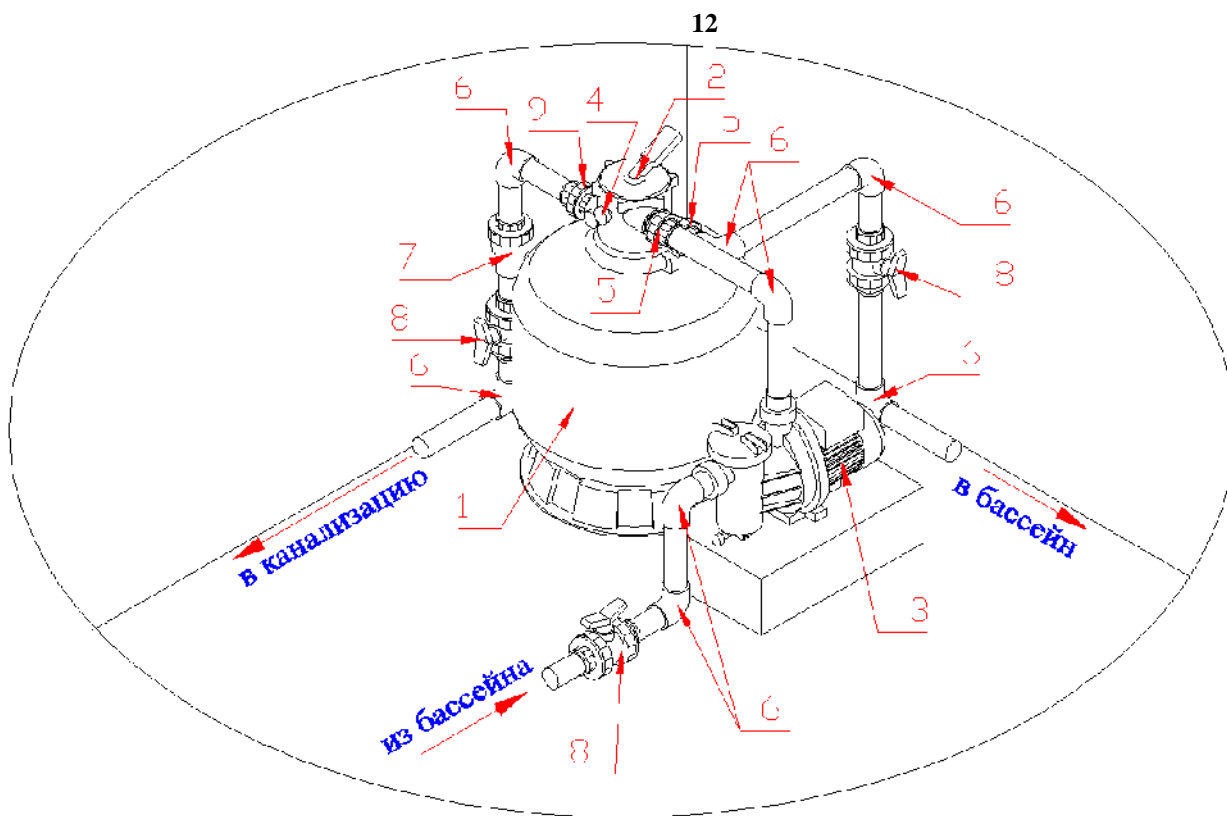
: 6-

- Emaux SS075 (Opus) « Emaux SS075 (Opus)».
- Emaux V500 (Opus) 12.

5.



:



5

1	(500 ) ( ) Emaux V500 (Opus)
2	6- .( 1½") Emaux (Opus) MPV-01C
3	0,55 220 Emaux SS075 (Opus)
4	Emaux (Opus) FT-03W-04-02, FT-03W-05
5	6- 1½" Emaux (Opus) (MPV-01W-06/MPV-03-004/MPV-01W-7/MPV-01-010/MPV-01-009)
6	90 . . 50 Coraplax (7101050)
7	. 50 Coraplax (1310050)
8	. 50 Coraplax (1010050)
9	6- 1½" Emaux (Opus) (MPV-01-017/MPV-01-018)

— Emaux SS075 (Opus)  
Emaux SS075 (Opus)».

«

**ВНИМАНИЕ !!!**

600

Emaux V500 (Opus)

:

6-

«6».

Emaux SS075 (Opus)

«

Emaux SS0

(Opus)».

;

13,

13



6- ( ) Emaux V500 (Opus)

(500

) Ema V500 (Opus).

6-

2.5.

Emaux V500 (Opus)

:

( )

( )

Emaux SS075 (Opus)».

Emaux SS075 (Opus)

«



Emaux V500 (Opus),

2.6.

Emaux SS075 (Opus)

( 1.5 )

).

Emaux SS075 (Opus)»

( )

( )

( 1.5 )

).

Emaux SS075 (Opus)

«

Emaux SS075 (Opus)»



3.

3.1. \_\_\_\_\_

Emaux V500 (Opus)

**BHUTMAHIE !!!**

Emaux V500 (Opus)  
.2.5 2.6



		Emaux V500 (Opus)	
-	:	Emaux V500 (Opus)	
-	.1.2.	Emaux V500 (Opus)	
-		4.2	15150
-			.1.2.
-		Emaux V500 (Opus)	
-	.51232-98	2.1.4.559-96	
-		6	
-	12	(	
-	);		4
-	;	Emaux V500 (Opus)	
-			
-			
-		Emaux V500 (Opus)	(
-	);		
-			
-		Emaux V500 (Opus)	
-	;		
-			
-		Emaux V500 (Opus)	(
-	(	)	);
-		Emaux V500 (Opus)	
-		(	);
-	;		
-		(	)
-		Emaux V500 (Opus)	
-		6-	
-	6-		
-		Emaux V500 (Opus)	
-	“	”	
-		Emaux V500 (Opus)	
-		PH.	
-		Emaux V500 (Opus)	
-			

3.2. \_\_\_\_\_

Emaux V500 (Opus)  
+5°C  
Emaux V500 (Opus)  
60%.  
Emaux V500 (Opus)

24-

Emaux V500 (Opus) .2

3.3. \_\_\_\_\_.

Emaux V500  
Emaux V500

(Opus) , ,  
(Opus), . ,  
Emaux SS075 (Opus). Emaux V500 (Opus)

6

Emaux V500 (Opus)

6

	.1.2.	
	( ,	( :
	)	.). ,
		3
	.1.2.	
	( ,	
	)	
	/	
6-	6-	6-
6-	( 1 1/2")	6-
	( ,	
	)	
	(	2
	)	

	( )	
( )		
	« ) » ( ,	
		2
( )		( )
	( ,	PH
	( ).	
		2
		2
	6- ( 1 1/2")	6-

3.4. \_\_\_\_\_.

12.3.019-80, « Emaux V500 (Opus) », « 2.2. ».  
Emaux SS075 (Opus).



!	Emaux V500 (Opus)
---	-------------------

3.5. \_\_\_\_\_.

4.

4.1. \_\_\_\_\_.

Emaux V500 (Opus)



7.

Emaux V500 (Opus)

8.

Emaux V500 (Opus)

Emaux V500 (Opus)

9.

Emaux V500 (Opus)

« \_\_\_\_\_ » \_\_\_\_\_ 20 \_\_\_\_\_

10.

« \_\_\_\_\_ » \_\_\_\_\_ 20 \_\_\_\_\_

1.

( )

2.

12 ( )

3.

:

4.

30 ( )

90 ( )

5.

( )

6.

7.

8.

8.1.

8.2.

8.3.

9.

9.1.

.8

9.2.

( )

10.

.8

.9



