

Emaux V700 (Opus)
(700 л)



1.

1.1. _____.

Emaux V700 (Opus)

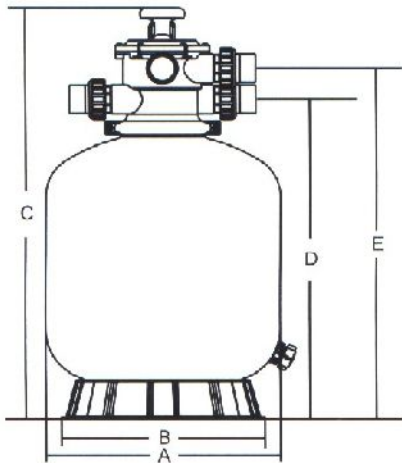
110 . . .

1.2. _____.

Emaux V700 (Opus)

1.

1

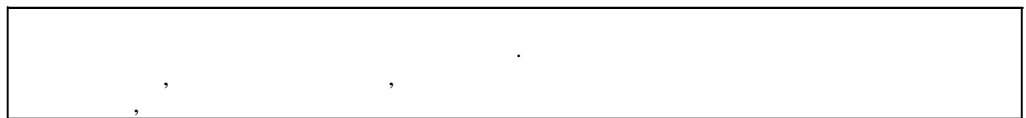


| | A | B | C | D | E |
|--|-----|-----|------|-----|-----|
| | 710 | 500 | 1020 | 845 | 905 |

63

1.3. _____.

ВНИМАНИЕ !!!



Emaux V700 (Opus)

4.2

15150.

Emaux V700 (Opus)

1

1

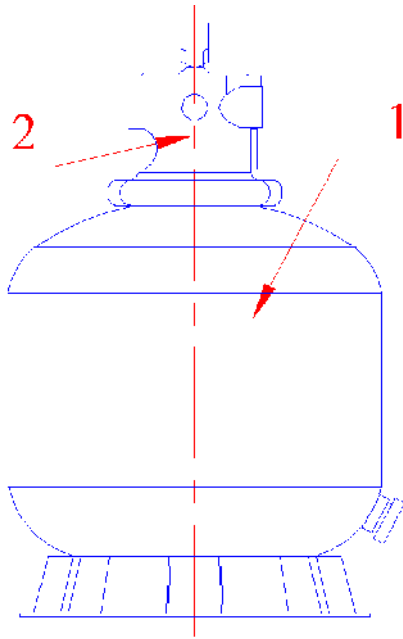
| | | |
|---------|-----|---------|
| | | |
| | | 210 |
| | ° | +10 +35 |
| | % | 60 |
| | ° | 40 |
| | | 1,5 |
| | | 63 |
| | | 0,5-1,0 |
| | 2 | 0,40 |
| 40-50 / | . / | 19,5 |
| 20-22 / | . / | 9,7 |

1.4. _____.

Emaux V700 (Opus)

2, 3, 4;

2, 3, 4



2

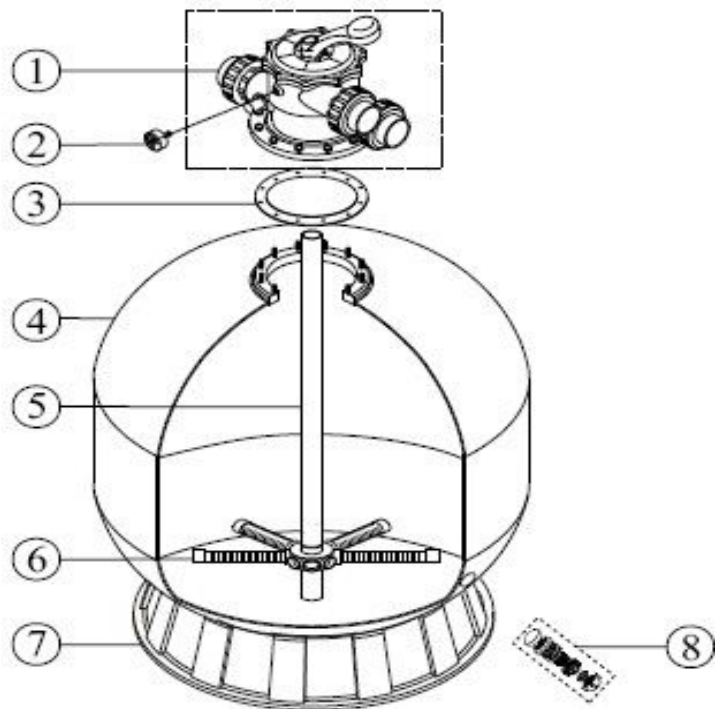
| | |
|---|--------------------------------|
| 1 | (700) (.) Emaux V700 (Opus) |
| 2 | 6- .(2") Emaux (Opus) MPV-02 |

3 « 1 2» ((700) (.) Emaux V700 (Opus)

3

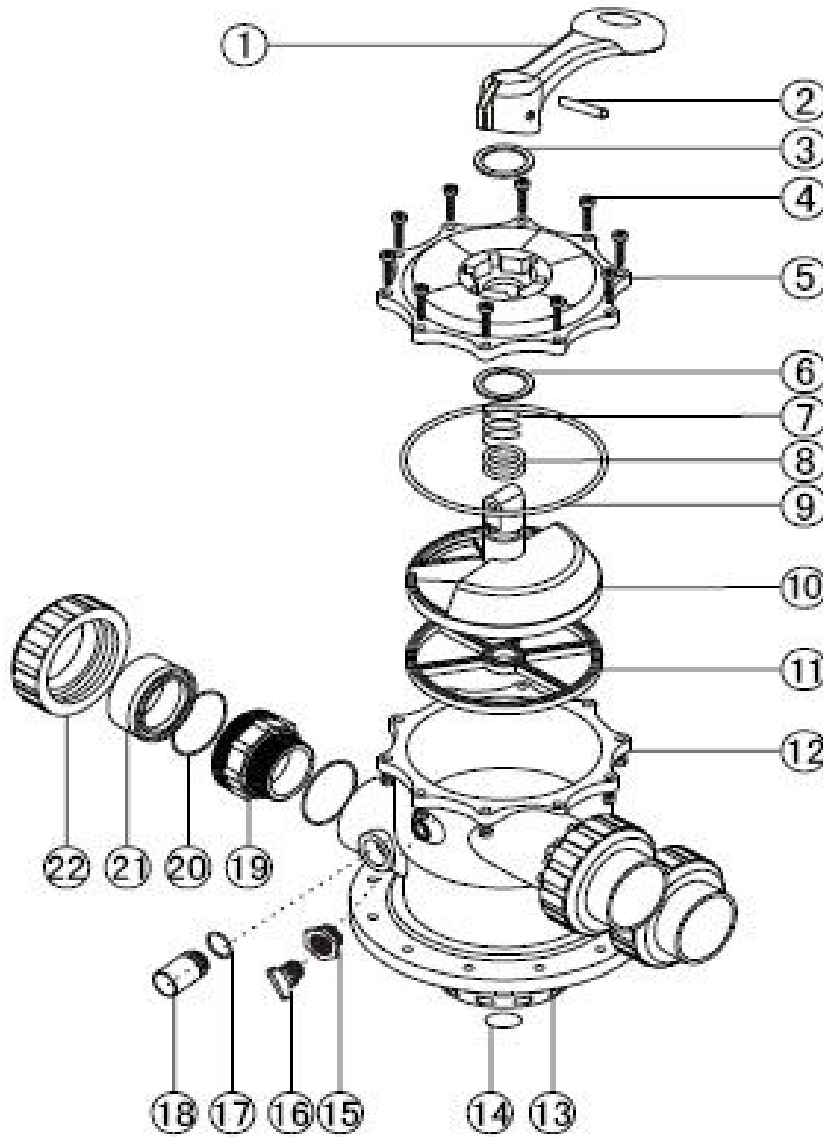
3

| | |
|---|---|
| 1 | 6- .(2") Emaux (Opus) MPV-02 |
| 2 | Emaux (Opus) FT-03W-04-01, FT-03W-05 |
| 3 | EMAUX V700-V1400 FT-03W-10 |
| 4 | (700) (.) Emaux V700 (Opus) FT-01-41 |
| 5 | (700) (.) Emaux V700 (Opus) FT-01-009, MPV-04W-05 |
| 6 | (700) (.) Emaux V700-V1000 (Opus) FT-01-026, FT-01-027 |
| 7 | (700) (.) Emaux V800- V700 (Opus) FT-01-045 |
| 8 | ((700) (.) Emaux (Opus) FT-01-010 |



« 2 2» (6- .(2") Emaux (Opus) MPV-02

4.



4

| | | |
|----|--------------|--------------------------------------|
| 1 | 6- | Emaux (Opus) MPV-01-019 |
| 2 | - | 6- Emaux (Opus) MPV-01W-1 |
| 3 | | 6- Emaux (Opus) MPV-01-006 |
| 4 | | 6- Emaux (Opus) MPV-01W-02-1, |
| | MPV-01W-02-2 | |
| 5 | 6- | Emaux (Opus) MPV-02-002 |
| 6 | | 6- Emaux (Opus) MPV-01-007 |
| 7 | 6- | Emaux (Opus) MPV-01W-04 |
| 8 | | 6- Emaux (Opus) MPV-02W-01 |
| 9 | - | 6- Emaux (Opus) MPV-02W-02 |
| 10 | | 6- Emaux (Opus) MPV-02-003 |
| 11 | | () 6- Emaux (Opus) MPV-02-004 |
| 12 | 6- | Emaux (Opus) MPV-02-001 |
| 13 | 6- | Emaux (Opus) MPV-02-009 |
| 14 | - 6- | (. .) Emaux (Opus) MPV-02W-03 |
| 15 | | 6- Emaux (Opus) MPV-01-014 |
| 16 | - | 6- Emaux (Opus) CP-01W-05, CP-01-013 |
| 17 | | 6- Emaux (Opus) MPV-03W-01 |
| 18 | | 6- Emaux (Opus) MPV-04-010 |
| 19 | 6- | (2") Emaux (Opus) MPV-02-005 |
| 20 | - | 6- (2") Emaux (Opus) CP-01W-04 |
| 21 | 6- | (2") Emaux (Opus) MPV-02-007 |
| 22 | - | 6- (2") Emaux (Opus) MPV-02-006 |

1.5. _____

Emaux V700 (Opus) :

- (700) () Emaux V700 (Opus);
- 6- (2") Emaux (Opus) MPV-02;

()

()

6- 1,5

6- (2") Emaux (Opus) MPV-02

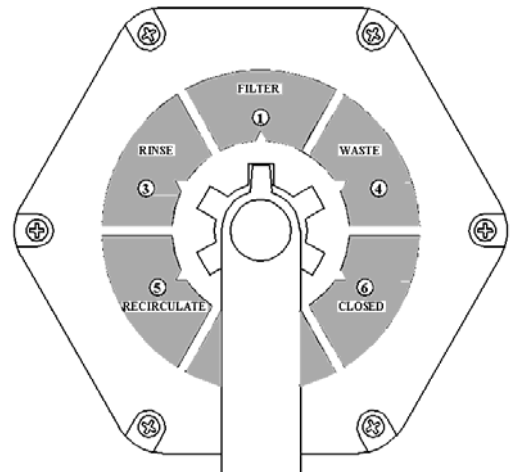
- «1 (FILTER)» - ;
- «2 (BACKWASH)» - () ;
- «3 (RINSE)» - () ;
- «4 (WASTE)» - ;
- «5 (RECIRCULATE)» - ;
- «6 (CLOSED)» - 6- ;



5.

BHIIIMAHIE !!!

5

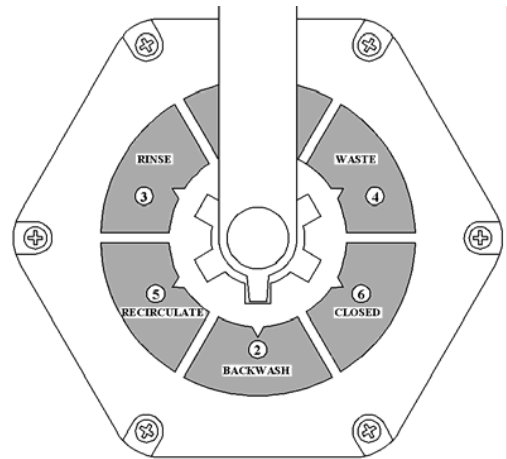


()

6.

BHIIIMAHIE !!!

BHIIIMAHIE !!!



()

()

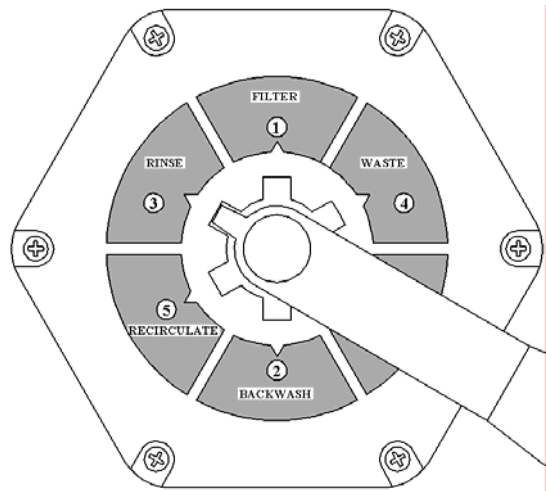
()

7.

BHITMAHIE !!!

BHITMAHIE !!!

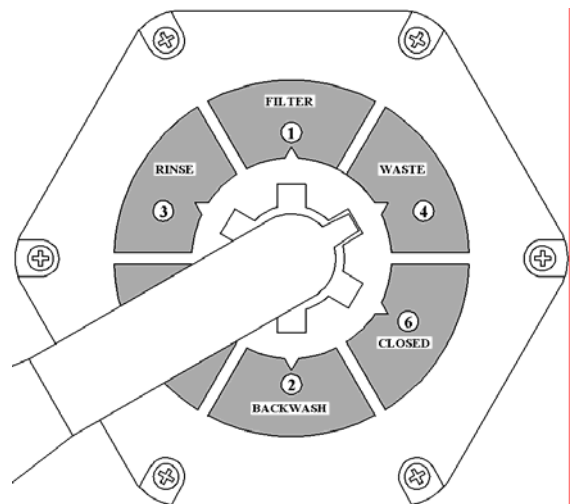
7



8.

BHITMAHIE !!!

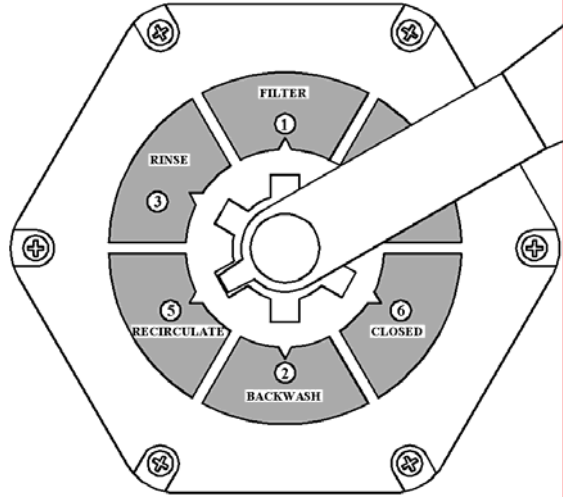
8



9.

BHITMAHIE !!!

9



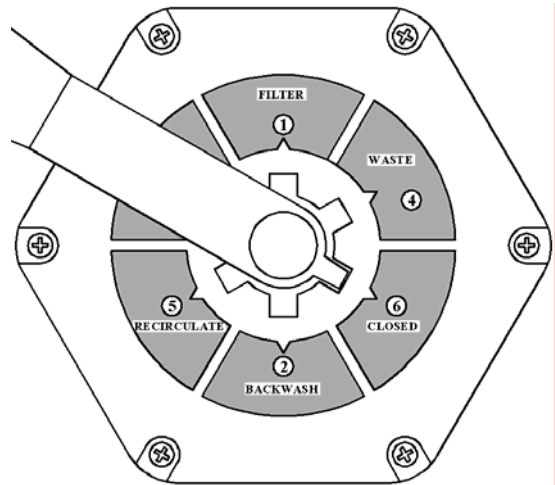
CLOSED 6-
CLOSED

10.

6-

BHITMAHIE !!!

10



1.6. _____.

(700) (.) Emaux V700 (Opus),

BHITMAHIE !!!

Emaux V700 (Opus)



(700) (.) Emaux V700 (Opus),

| | | | |
|--|--|-----|-----|
| | | | |
| | | 750 | 800 |



6- .(2")

Emaux (Opus) MPV-02,

| | | | | |
|--|--|-----|-----|-----|
| | | | | |
| | | 300 | 300 | 400 |

2.

2.1. _____

Emaux V700 (Opus)



| | | | |
|---|---|--|--|
| - | : | | |
| - | ; | | |
| - | , | | |
| - | | | |

2.2. _____

Emaux V700 (Opus)

- 12.1.019-79 .
- 12.1.013-78 .
- 12.3.032-84 .
- 12.3.019-80 .
- 12.1.030-81 .
- 153-34.0-03.150-00. ()

12.3.006-75 .

12.1.005-88 .

12.3.009-76 .

12-03-01. I.

12-04-02. 2.

12.1.004-91 .

01-93.

22.0.01-94. .

22.3.03-94. .

2.3. _____

Emaux V700

(Opus)

- . .)

-

- 1%

- +10 +35 ° .

-

-

-

-

-

-

-

Emaux V700 (Opus)
Emaux V700 (Opus)

Emaux V700 (Opus)

24-

Emaux V700 (Opus)

2.4. _____.

ВНИМАНИЕ !!!

| | | |
|--------|--------------------|------------|
| 11 | 12 | Емаux V700 |
| (Opus) | Емаux SB15 (Opus), | _____. |

Емаux V700 (Opus) :

ВНИМАНИЕ !!!

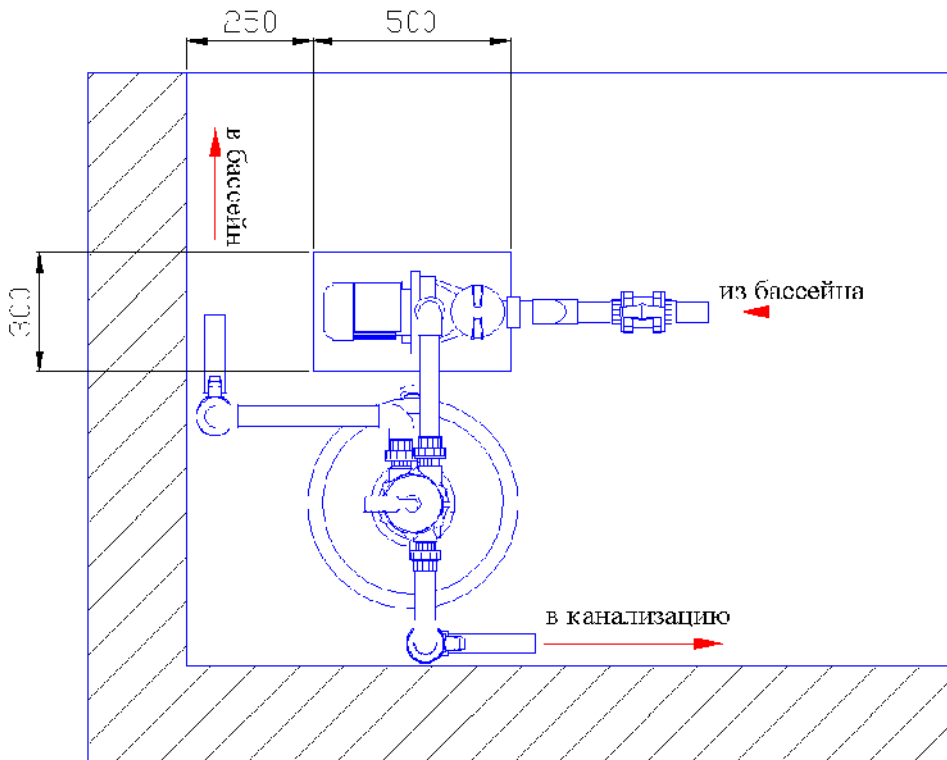
| | | |
|-------|-----|--------|
| _____ | 750 | _____. |
|-------|-----|--------|

Емаux V700 (Opus) ()

2.1. 2.3. _____ 1

Емаux V700 (Opus) 11.

11



ВНИМАНИЕ !!!

| |
|-----|
| () |
|-----|

ВНИМАНИЕ !!!

| |
|-------|
| _____ |
|-------|

()

(3)

6-



| | |
|-------|-------------------|
| _____ | Емаux V700 (Opus) |
|-------|-------------------|

- (. 3 .2) - (. 4 .16).



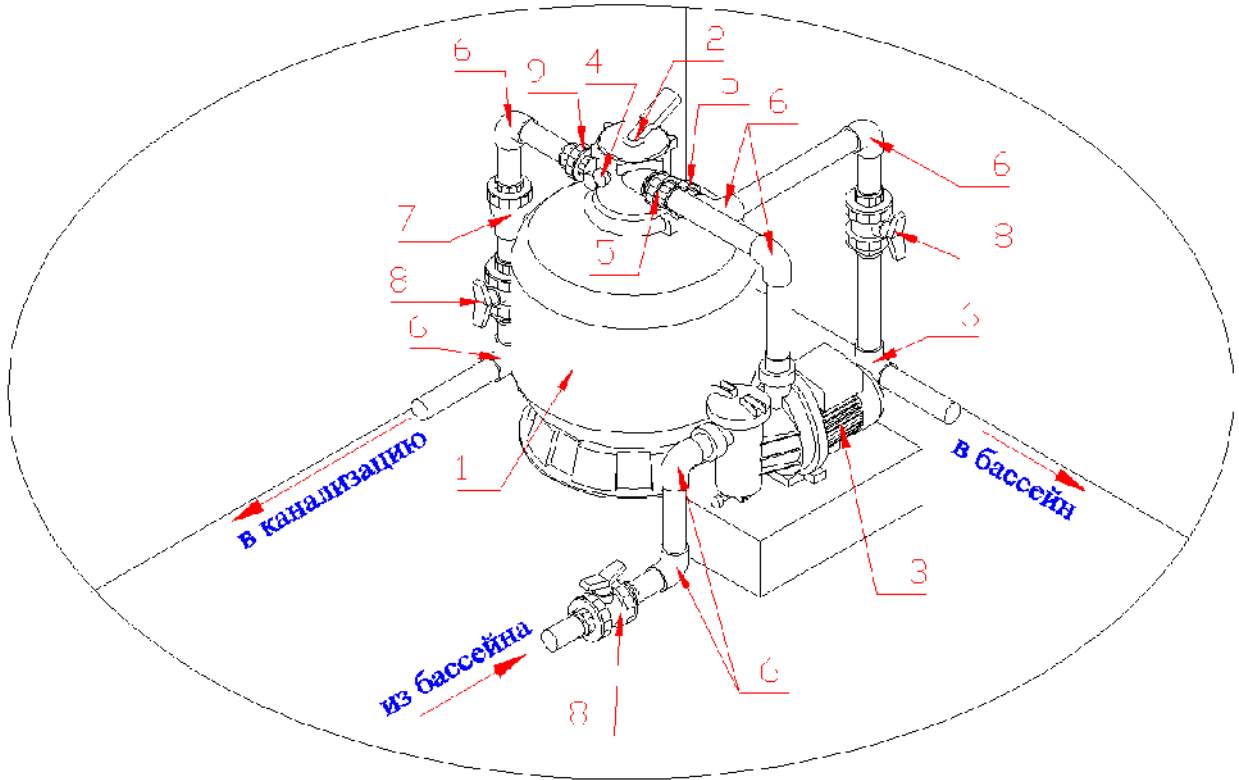
:
6- 6- ,

- Emaux SB15 (Opus) « Emaux SB15 (Opus)».
- Emaux V700 (Opus) 12.
5.



:

12



5

| | |
|---|--------------------------------------|
| 1 | (700) (. . .) Emaux V700 (Opus) |
| 2 | 6- . (2") Emaux (Opus) MPV-02 |
| 3 | 1,1 220 Emaux SB15 (Opus) |
| 4 | Emaux (Opus) FT-03W-04-01, FT-03W-05 |
| 5 | 6- . 2" Emaux (Opus) |
| 6 | 90 . . 63 Coraplast (7101063) |
| 7 | . 63 Coraplast (1310063) |
| 8 | . 63 Coraplast (1010063) |
| 9 | 6- . 2" Emaux (Opus) |

- Emaux SB15 (Opus) «
Emaux SB15 (Opus)».

ВНИМАНИЕ !!!

750

Emaux V700 (Opus) :

-
-
-
-
-
-

6- «6».
Emaux SB15 (Opus) « Emaux SB15 (Opus)».
;

13,



6- () Emaux V700 (Opus) (700) Emaux V700 (Opus).

2.5. _____ Emaux V700 (Opus) :

Emaux SB15 (Opus)».

Emaux SB15 (Opus) «



Emaux V700 (Opus),

2.6. _____

Emaux SB15 (Opus) (1.5) Emaux SB15 (Opus)».

Emaux SB15 (Opus) (1.5) Emaux SB15 (Opus)».



3.

3.1. _____

Emaux V700 (Opus)

ВНИМАНИЕ !!!

Emaux V700 (Opus)
2.5 2.6



- Emaux V700 (Opus)
 .1.2. ;
 - Emaux V700 (Opus) 4.2 15150 .1.2.
 ;
 - Emaux V700 (Opus) .51232-98 2.1.4.559-96 ;
 - 6
 12 (;
 - 4
 - ;
 - Emaux V700 (Opus) ;
 - ;
 - ;
 - Emaux V700 (Opus) (;
 -);
 - ;
 - Emaux V700 (Opus) ;
 - ;
 - Emaux V700 (Opus) ();
 - () ;
 - Emaux V700 (Opus) ();
 - ;
 - 6-
 - Emaux V700 (Opus) ;
 - 6- ;
 - 6- ;
 - Emaux V700 (Opus) ;
 - " ;
 - Emaux V700 (Opus) ;
 - PH. ;
 - Emaux V700 (Opus) ;
 - ;

3.2. _____.

Emaux V700 (Opus)
 +5°C 60%.
 Emaux V700 (Opus)
 Emaux V700 (Opus) 24-
 Emaux V700 (Opus) .2

3.3. _____

(Opus)

Emaux V700
Emaux V700 (Opus),

Emaux SB15 (Opus).

Emaux V700 (Opus)

6

Emaux V700 (Opus)

6

| | | |
|----|-----------|------|
| | | |
| | .1.2. | |
| | (, | (: |
| |) | ..). |
| | | |
| | | 3 |
| | .1.2. | |
| | | |
| | | |
| | | |
| | | |
| 6- | 6- | 6- |
| 6- | (1 1/2") | 6- |
| | | |
| | (, | |
| |) | |
| | | |
| | | |

| | | |
|-----|------------|----|
| | () | 2 |
| | () | |
| () | «) » (, | 2 |
| () | (, PH | |
| | () | 2 |
| | | 2 |
| | 6- (1 ½") | 6- |

3.4. _____

12.3.019-80, « _____ Emaux V700 (Opus) _____ », « _____ 2.2. _____ Emaux SB15 (Opus).



! _____ Emaux V700 (Opus)

3.5. _____

4.

4.1. _____

Emaux V700 (Opus)

Emaux V700 (Opus)

—
—
—
—
—
—
—
—
—
—
—
—

6-

6-

()



_____ : Emaux V700 (Opus)

4.2. _____

()

. 2.2. . 3.4.

4.3. _____



! _____ Emaux V700 (Opus)

. 2.4.

4.4. _____

Emaux V700 (Opus)

. 2.5.

()

4.4. _____

. 1.2.

()

—
—
—

. 2.4.

1.2. . 6.

5.

5.1. _____

ВНИМАНИЕ !!!

5.2. _____

. 2.2. . 3.4.

6.

Emaux V700 (Opus)

+10 ° +35 °

60%



7.

Emaux V700 (Opus)

8.

Emaux V700 (Opus)

Emaux V700 (Opus)

9.

Emaux V700 (Opus)

« _____ » _____ 20 _____

10.

« _____ » _____ 20 _____

1.

(_____)

2.

12 (_____)

3.

:

4.

30 (_____)

90 (_____)

5.

(_____)

6.

7.

8.

8.1.

8.2.

8.3.

9.

9.1.

.8

9.2.

(_____)

10.

.8

.9

11.

∴
,

12.

13.

14.

15.

16.

14 () 90 ()

17.

18.

19.

()
