

Kripsol GRANADA GLO506-71
(500 л, 10 м³/ч)



1.

1.1. _____.

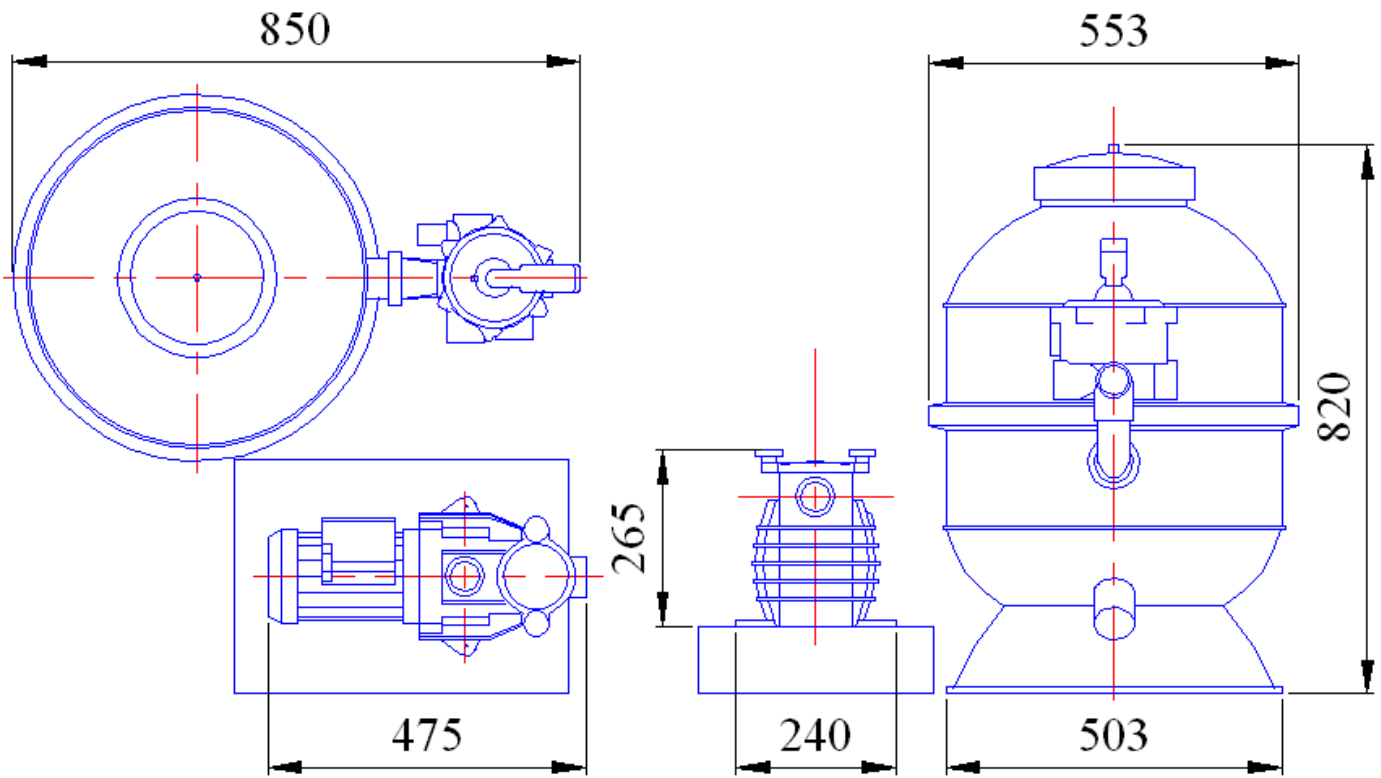
Kripsol Granada GLO506-71
50 . . .

1.2 _____.

Kripsol Granada GLO506-71

1.

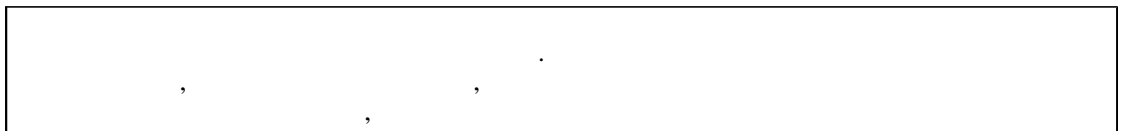
1



1_1/2".

1.3. _____.

ВНИМАНИЕ !!!



Kripsol Granada GLO506-71

4.2 15150.

Kripsol Granada GLO506-71

1

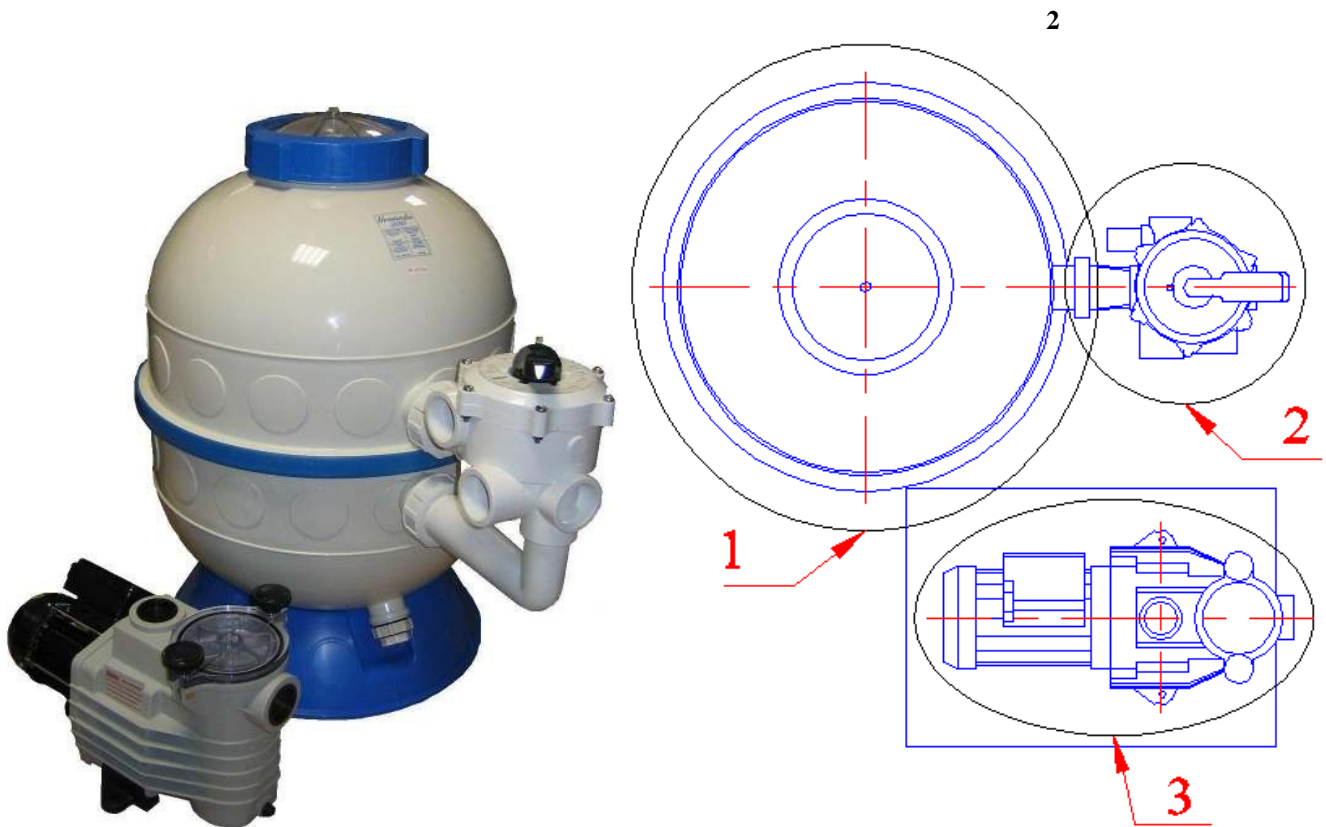
		1
		~ 220
	%	± 5%
		0,55
		4
	-	I
		F
	-	IP 54
		90
		25,2
	°	+10 +35
	%	60
	°	45
		1,5
		50
		0,5-1,0

1.4. _____.

Kripsol Granada GLO506-71

2, 3, 4;

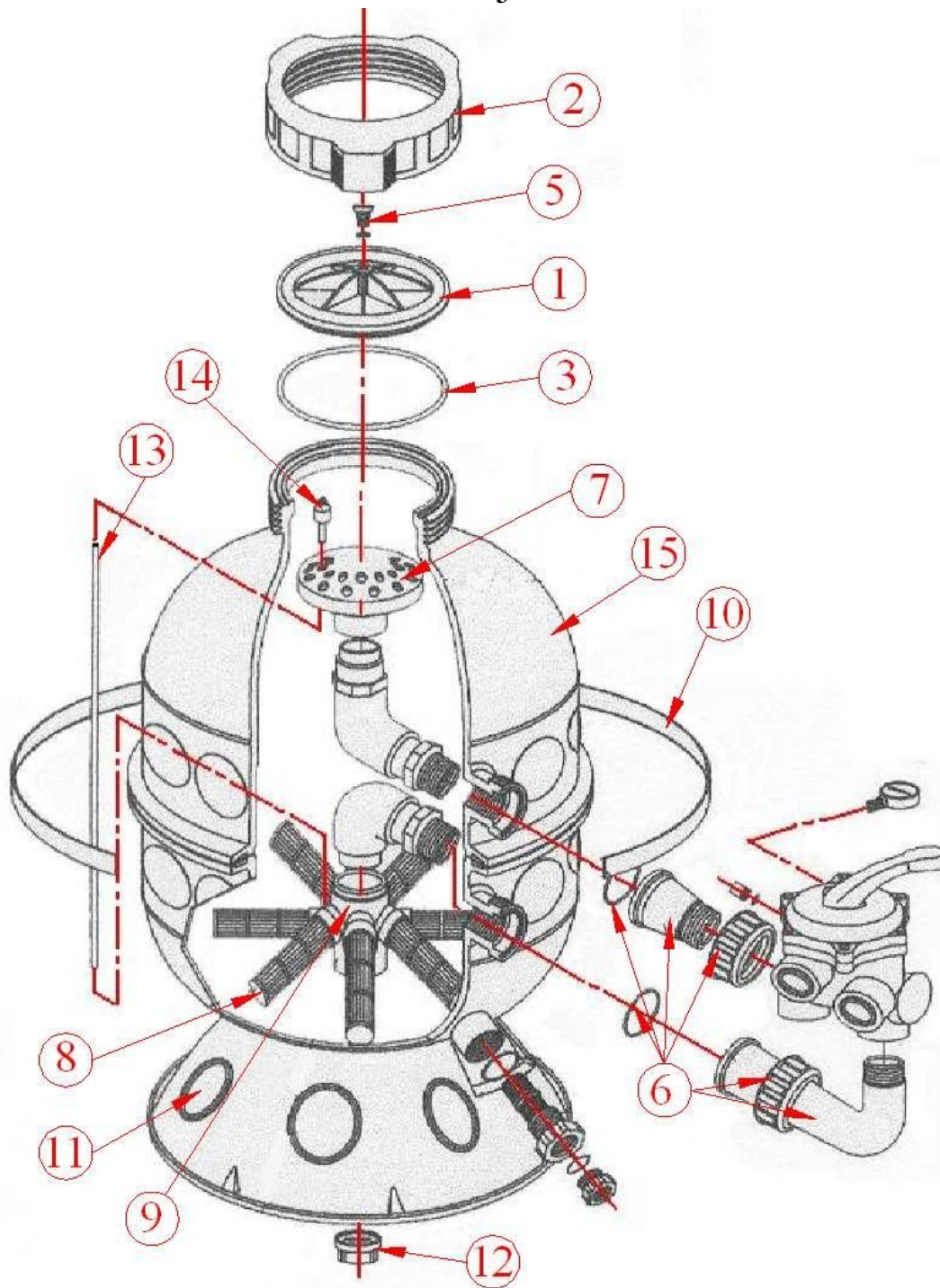
2, 3, 4



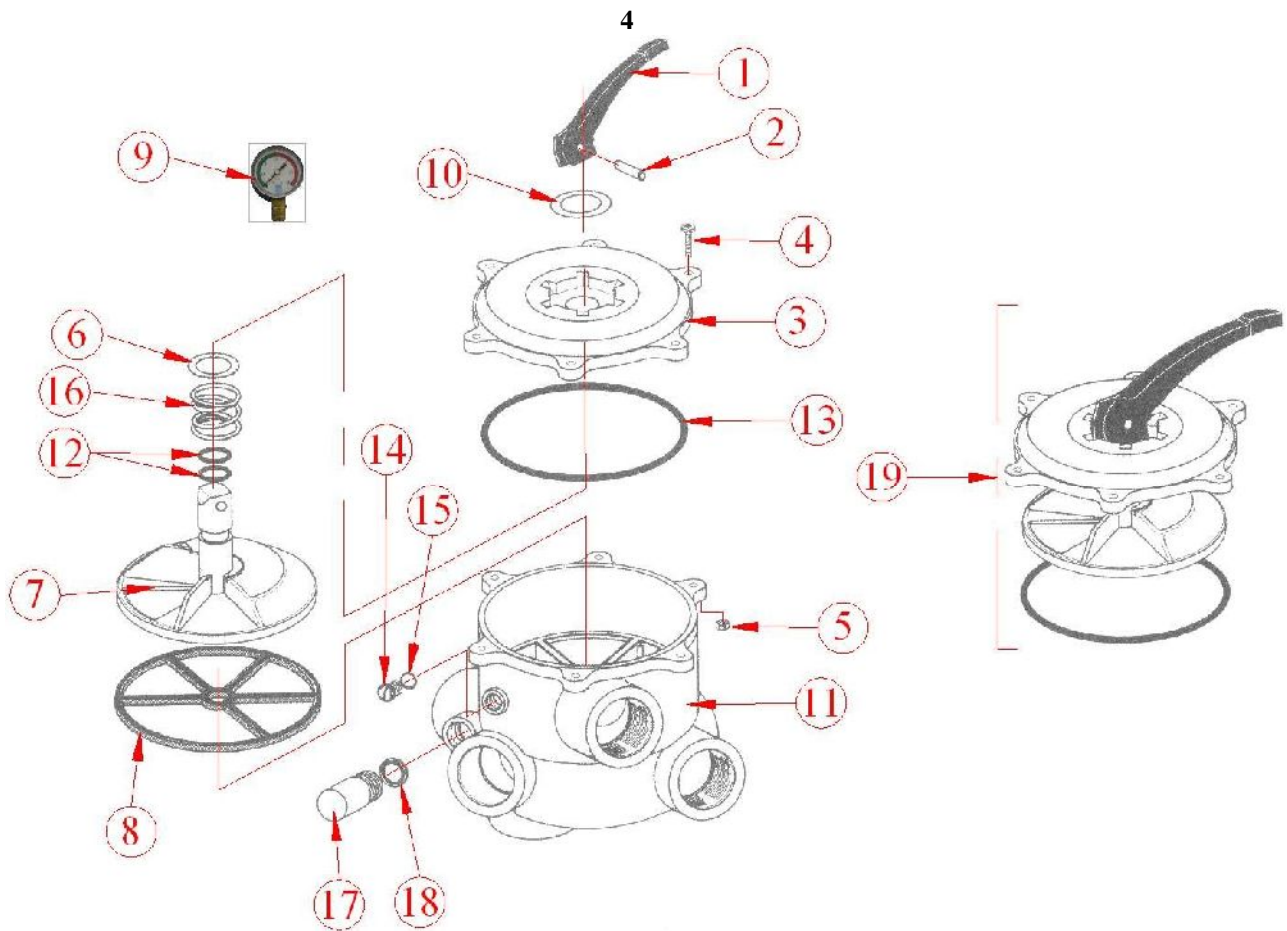
2

1	(500 . . .) Kripsol GRANADA GL506
2	6- . (1 1/2») GRANADA GL, IBIZA IL Kripsol V6-43.B
3	(10 3/ 220) Kripsol Ondina K-71

« 3 1 2» ((500 . . .)Kripsol GRANADA GL 506)



1	GRANADA GL Kripsol RGR010.A		
2	GRANADA Kripsol RGR020.A		
3	-	GRANADA Kripsol RGR030.A	
4	(.)	GRANADA Kripsol RGR040.A	
5	-	GRANADA GL Kripsol	
6	EC.A	6- (1 1/2")	GRANADA GL, Toledo L Kripsol R060
7	(.)	GRANADA R070 DF.A	
8	(500)	GRANADA IT/IL 506 Kripsol R082 BC.A	
9	(.)	GRANADA GL Kripsol R090 CC.A	
10	GRANADA GL Kripsol		
11	GRANADA Kripsol		
12	GRANADA GL Kripsol		
13	GRANADA GL Kripsol		
14	GRANADA GL Kripsol		
15	(500 .)	Kripsol GRANADA GL506	



4

1	6-	Kripsol RVS 001.A
2	-	6- Kripsol RVS 002.
3	6-	(1 1/2") Kripsol RVS 003.
4	045. (6 35 (6 .) 4)	6- Kripsol RVS
5	6 (6 .)	6-
6	-	6- Kripsol RVS 006.
7	6-	(1 1/2") Kripsol RVS 007.
8	() 6-	(1 1/2") Kripsol RVS 008.A
9	Kripsol 13.	
10	-	6- Kripsol RVS 010.
11	6- (1 1/2")	Kripsol
12	-	6- Kripsol RVS 012.
13	-	6- (1 1/2") Kripsol RVS 013.
14	-	6- Kripsol RVS 145.A (15)
15	-	6- Kripsol
16	6-	Kripsol RVS 016.A
17	18)	6- Kripsol RVS 178.A (
18	-	6- Kripsol
19	6-	(1 1/2") Kripsol RVS 019.A

1.5. _____.

« »
Kripsol Granada GLO506-71 :
(500) Kripsol GRANADA GL506;
6- (1 1/2») GRANADA GL Kripsol V6-43.B;
Kripsol Ondina K-71.

()
)

()

6- 1,5
6- (1 1/2») GRANADA GL Kripsol V6-43.B

- «1 (FILTER)» - ;
- «2 (BACKWASH)» - () ;
- «3 (RINSE)» - () ;
- «4 (WASTE)» - ;
- «5 (RECIRCULATE)» - ;
- «6 (CLOSED)» - 6- ;
- «0 (WINTER)» -



5.

ВНИМАНИЕ !!!



5



6.

BHITMAHIE !!!

BHITMAHIE !!!

6



()
 ; ()
 () 7.

BHITMAHIE !!!

BHITMAHIE !!!

7



;

8.

3HIMAHIE !!!



8



9.

3HIMAHIE !!!



9



CLOSED 6-
CLOSED

10.

6-

3HIMAHIE !!!





(. 4 .8), ' «0». 11.

BHITMAHIE !!!



Kripsol Ondina K-71.

Kripsol Ondina K-71 .

Kripsol Ondina K-71.

1.6. _____.

BHITMAHIE !!!

Kripsol Granada GLO506-71 .

(500 , 10 3/) (. .) Kripsol Granada GLO506-71,



		870	560	800

2.4. _____.

ВНИМАНИЕ !!!

12 14
Kripsol Granada GLO506-71,
_____ ,

Kripsol Granada GLO506-71 :

ВНИМАНИЕ !!!

600 _____
12

71 Kripsol Granada GLO506-
(
(3)

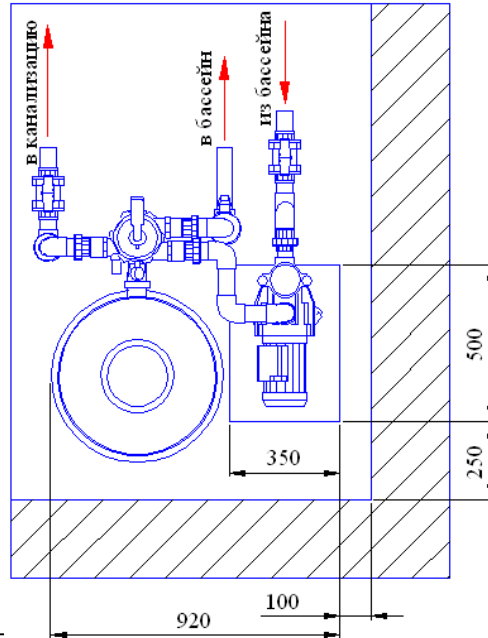
2.3.

2.1.

100

Granada GLO506-71
12.

Kripsol



ВНИМАНИЕ !!!

_____ (_____).

—
—
—
—

(. 3 .4)

ВНИМАНИЕ !!!

—

5 (. 3)

13.

13



—
—
—
—
—

(. 3)



GRANADA Kripsol RGR020.A

ВНИМАНИЕ !!!

6- (. 4 .9) - (. 4 .14).

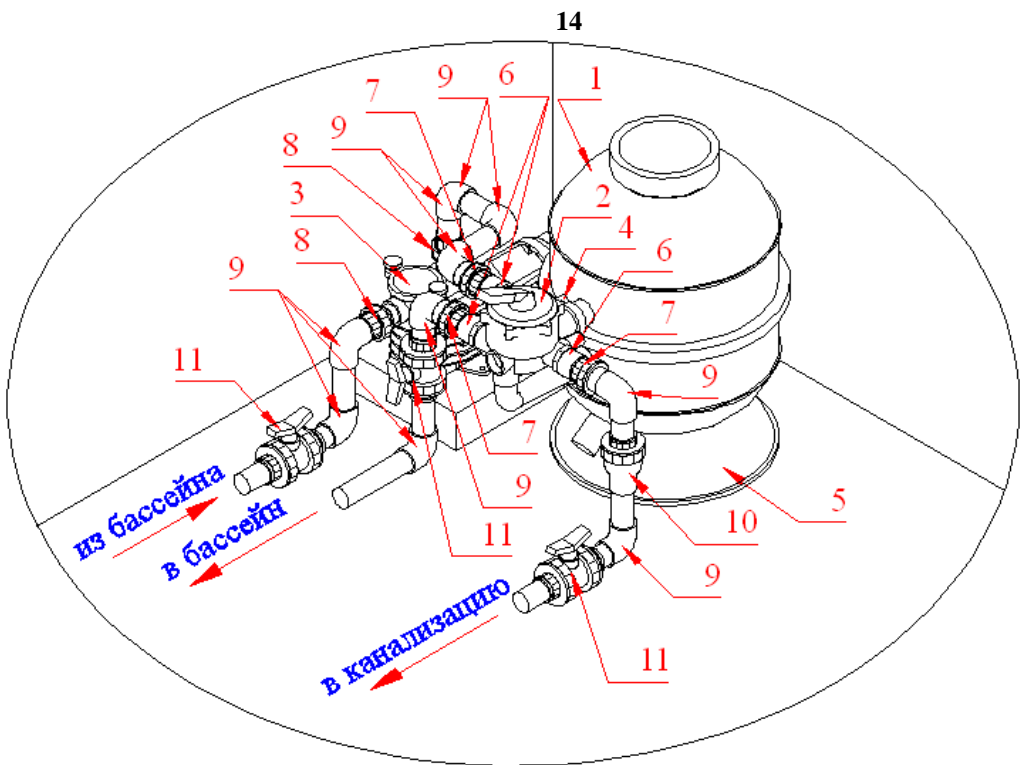


Kripsol Ondina K-71 « Kripsol Ondina K-71».
Kripsol Granada GLO506-71 14.
5.



ВНИМАНИЕ !!!

_____ 50 .



5

1	(500 . .) Kripsol GRANADA GL506
2	6- . (1 1/2») GRANADA GL Kripsol V6-43.B
3	(10 3/ 220) Kripsol Ondina K-71
4	Kripsol 13.
5	GRANADA Kripsol
6	. 50/63-1 1/2" Coraplast (7308050)
7	. 50 Coraplast (7414050)
8	. 50-1 1/2" Coraplast (7404050)
9	90 . . 50 Coraplast (7101050)
10	. 50 Coraplast (1310050)
11	. 50 Coraplast (1010050)

— Kripsol Ondina K-71 « Kripsol Ondina K-71».

ВНИМАНИЕ !!!

600

Kripsol Granada GLO506-71

6- (1 1/2») Kripsol «0» (11)
Kripsol Ondina K-71 « Kripsol Ondi
K-71».
15,

15



GRANADA Kripsol

5 (3)
13 ().
6- (1 1/2») GRANADA GL, IBIZA IL Kripsol V6-43.B
(500)Kripsol GRANADA GL 506.
6-

2.5. _____

Kripsol Granada GLO506-71

() ().
,
,
,
Kripsol Ondina K-71 «
Kripsol Ondina K-71».



Kripsol Granada GLO506-71,

2.6. _____

ВНИМАНИЕ !!!

_____ 50

(1.5).
« ».
().
().
(1.5).
« ».



3.

3.1. _____

Kripsol Granada GLO506-71

ВНИМАНИЕ !!!

Kripsol Granada GLO506-71
2.5 2.6



GLO506-71 Kripsol Granada



— Kripsol Granada GLO506-71

— .1.2. ;

— Kripsol Granada GLO506-71

— 4.2 15150

— .1.2. ;

— Kripsol Granada GLO506-71

— .51232-98 2.1.4.559-96 ;

— 6

— 12 (

—);

— ;

— Kripsol Granada GLO506-71

— ;

— ;

— Kripsol Granada GLO506-71

— (

—);

— ;

— Kripsol Granada GLO506-71

— (

—);

— ;

— Kripsol Granada GLO506-71

— (

—);

— ;

— GRANADA Kripsol RGR020.A;

— Kripsol Granada GLO506-71

— 6-

— Kripsol Granada GLO506-71

— “ ”

Kripsol Granada GLO506-71
PH.
Kripsol Granada GLO506-71

3.2. _____.

Kripsol Granada GLO506-71
+5°C
Kripsol Granada GLO506-71
Kripsol Granada GLO506-71

24- _____
GLO506- 71 .2 _____ Kripsol Granada

3.3. _____.

Kripsol Granada GLO506-71
Kripsol Granada GLO506-71,
Kripsol Granada GLO506-71
6 Kripsol Granada GLO506-71

6

	.1.2.	
	(,)	(:)
		3
	.1.2.	

	() ,	
	/	
6-	6-	6-
	6- (1 1/2»)	6-
	() ,	
	()	2
	()	
()	«) » (,	2
		()
()	(,)	PH

()).	.
.	2
.	.
(. 3 .5).	2
6- . (1 ½»)	6- . ,
6- . «0».	6- .

3.4. _____.

12.3.019-80, « Kripsol Granada GLO506-71 », « 2.2.



! Granada GLO506-71 Kripsol

3.5. _____.

4.

4.1. _____.

Kripsol Granada GLO506-71

Kripsol Granada GLO506-71 :

-
-
-
-
-
-
-
-
-
-
-

6- .

6- .

()

_____.



Kripsol Granada GLO506-71

4.2. _____

() .2.2. .3.4.

4.3. _____



Granada GLO506-71 Kripsol

.2.4.

4.4. _____

Kripsol Granada GLO506-71 . 2.5.

4.5. _____

. 1.2. ()

- .2.4. ;

- .1.2. .6. ,

5. .

5.1. _____

5.2. _____

.2.2. .3.4.

6. .

Kripsol Granada GLO506-71 +10 ° +35 °
60%



7. .

Kripsol Granada GLO506-71

8.

Kripsol Granada GLO506-71

Kripsol Granada GLO506-71

9.

Kripsol Granada GLO506-71

«_____» _____ 20_____

10.

«_____» _____ 20_____

- 1.
- 2.
- 3.
- 4.
- 5.
- 6.
- 7.
- 8.
- 8.1.
- 8.2.
- 8.3.
- 9.
- 9.1.
- 9.2.
- 10.

11.

12.

13.

14.

15.

16.

17.

18.

19.

()

14 ()
90 ()