

**Kripsol GRANADA GLO606-100**  
(600 л, 14.5 кВт, 3/4")



1.

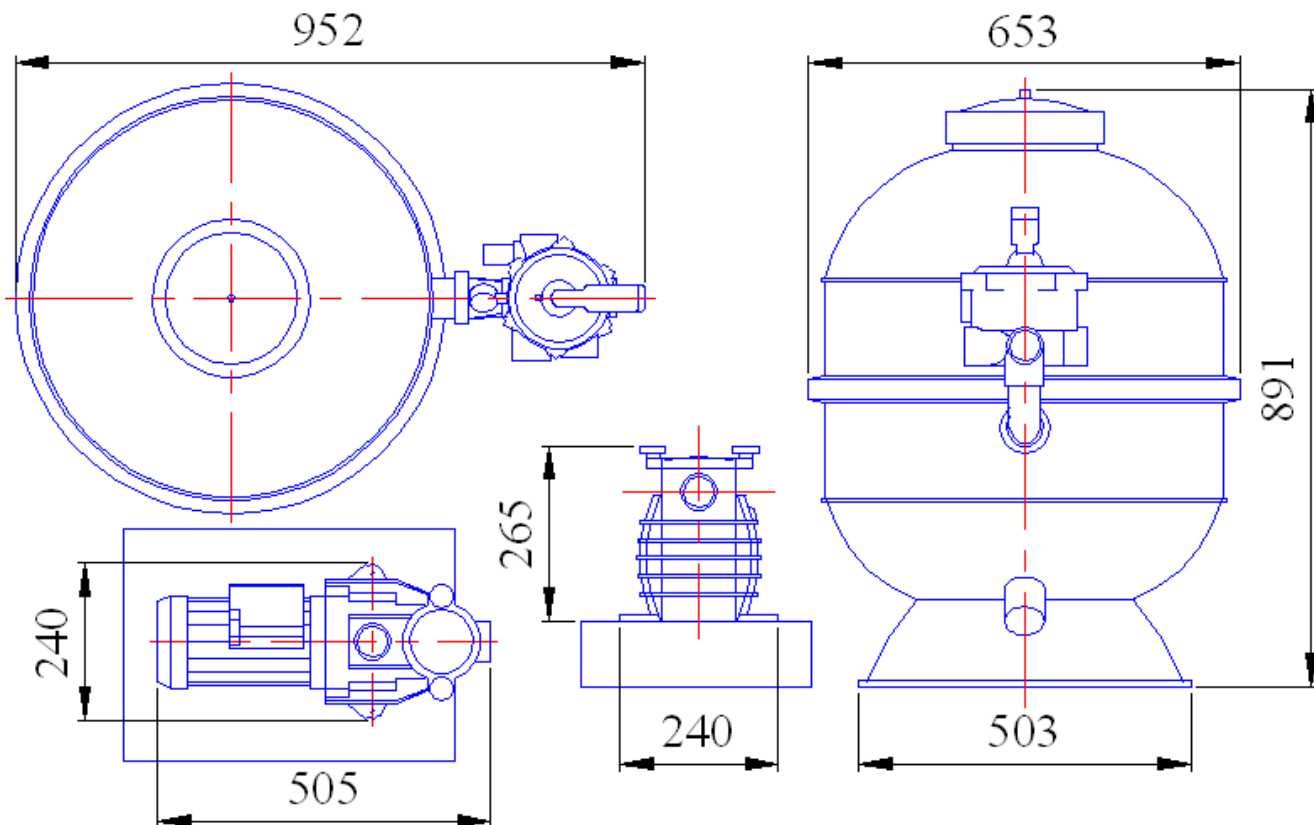
1.1. \_\_\_\_\_.

Kripsol Granada GLO606-100  
50 . . .

1.2 \_\_\_\_\_.

Kripsol Granada GLO606-100  
1

1.



\_\_\_\_\_ 1\_1/2".

1.3. \_\_\_\_\_.

**BHIMAHIE !!!**

\_\_\_\_\_

Kripsol Granada GLO606-100

4.2

15150.

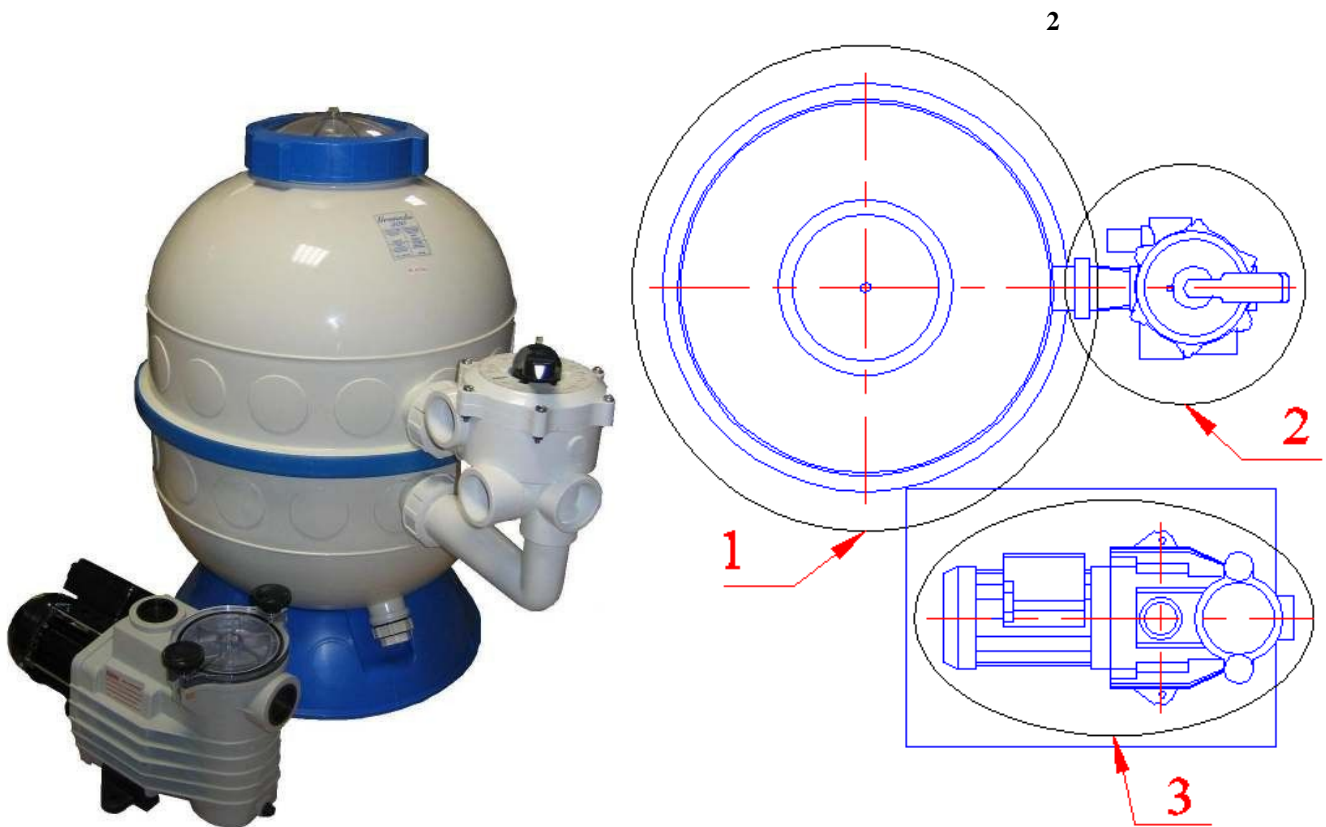
		<b>1</b>
		~ 220
	%	± 5%
		0,74
		4,7
	-	I
		F
	-	IP 54
		125
		27,5
	°	+10 +35
	%	60
	°	45
		1,5
		63
		0,5-1,0

14. \_\_\_\_\_.

Kripsol Granada GLO606-100

2, 3, 4;

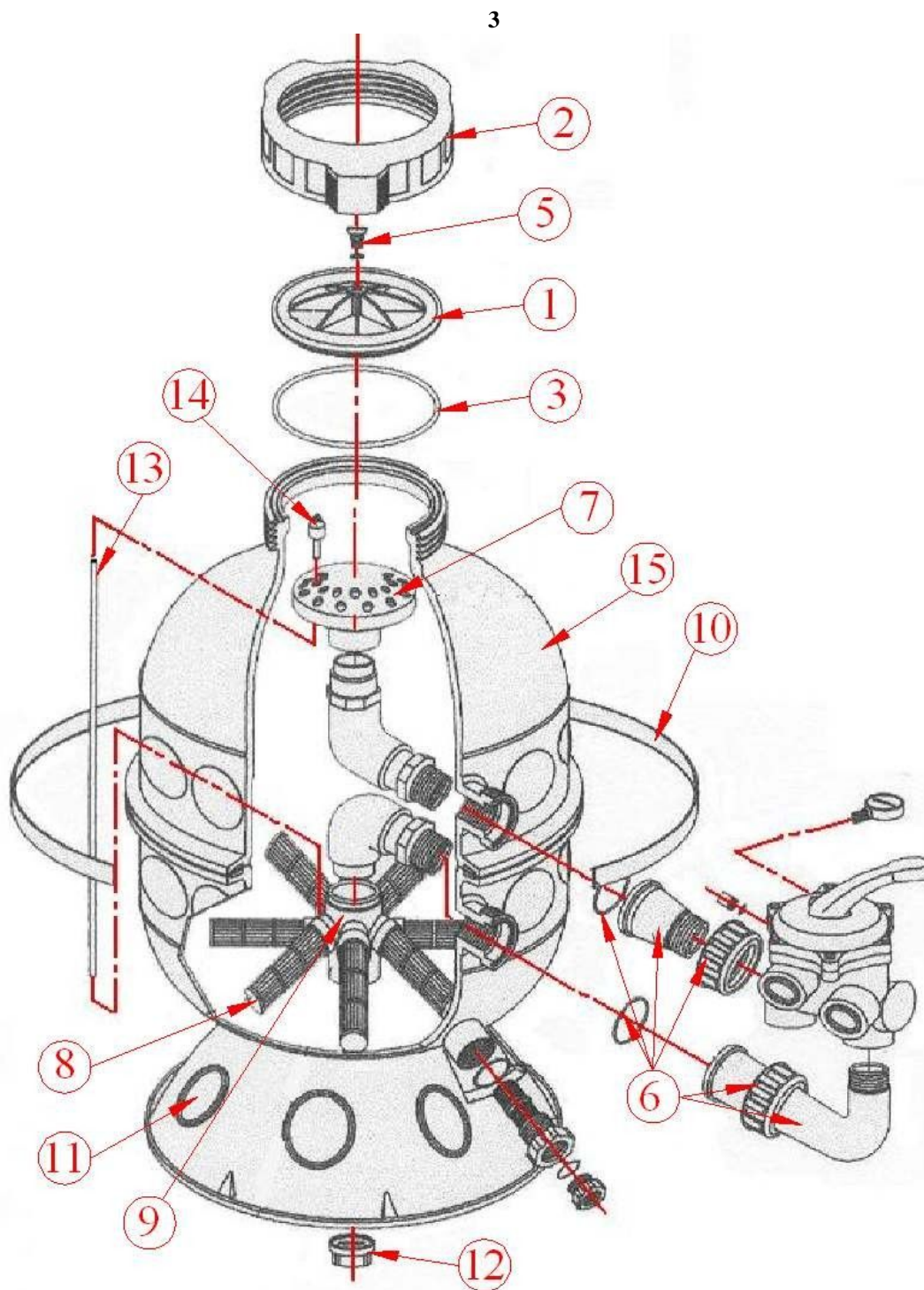
2, 3, 4



2

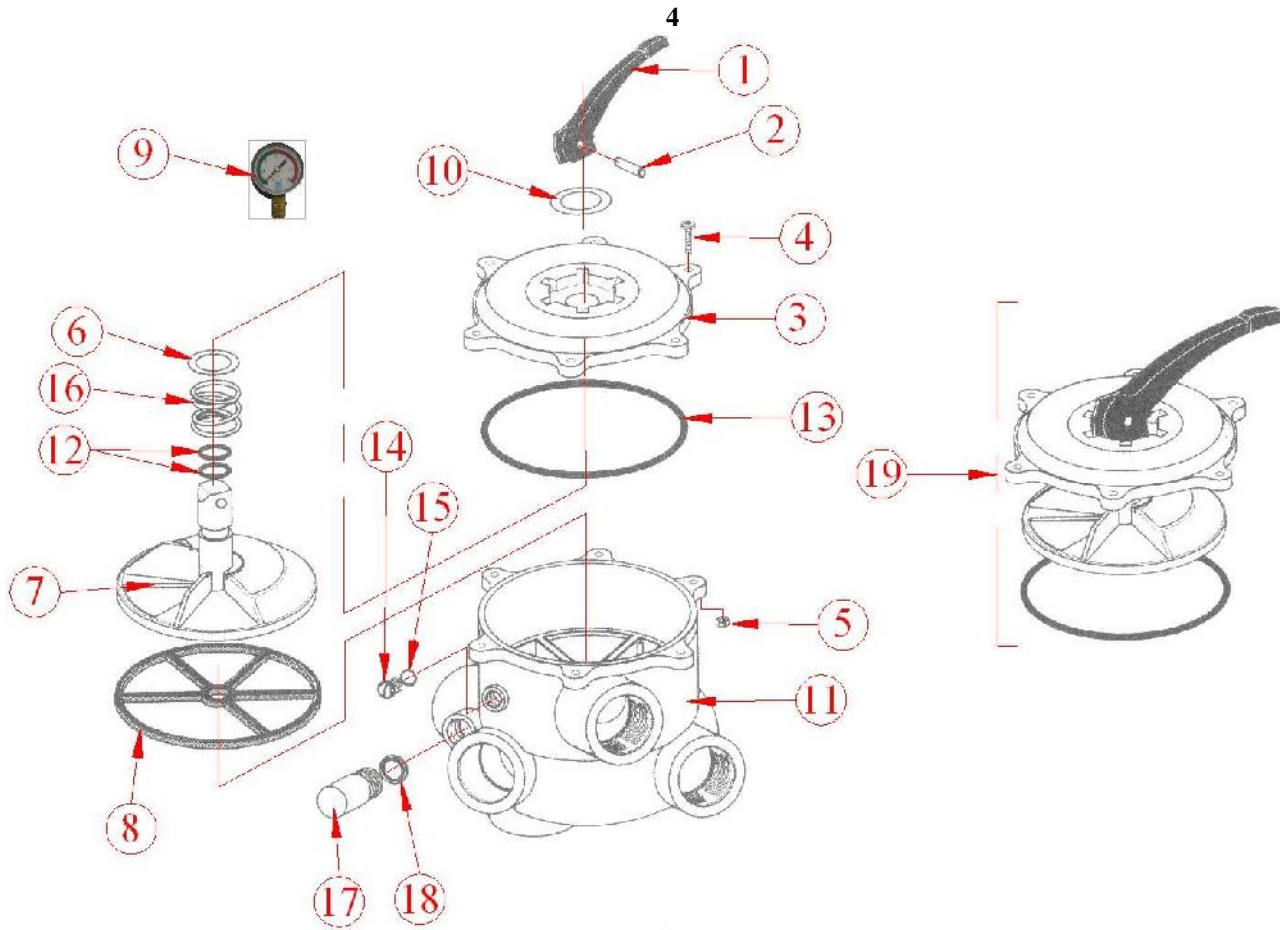
1	(600 . . .) Kripsol GRANADA GL606
2	6- . ( 1 1/2») GRANADA GL, IBIZA IL Kripsol V6-43.B
3	(14.5 3/ 220 ) Kripsol Ondina K-100

« 1 2» ( (600 . . .)Kripsol GRANADA GL 606)



3

1	GRANADA GL Kripsol RGR010.A		
2	GRANADA Kripsol RGR020.A		
3	-	GRANADA Kripsol RGR030.A	
4	( . )	GRANADA Kripsol RGR040.A	
5	-	GRANADA GL Kripsol	
6	EC.A	6- (1 1/2")	GRANADA GL, Toledo L Kripsol R060
7	( . )	GRANADA R070 DF.A	
8	(600 )	GRANADA IT/IL 506 Kripsol R083 BC.A	
9	( . )	GRANADA GL Kripsol R090 CC.A	
10	GRANADA GL Kripsol		
11	GRANADA Kripsol		
12	GRANADA GL Kripsol		
13	GRANADA GL Kripsol		
14	GRANADA GL Kripsol		
15	(600 . )	Kripsol GRANADA GL606	



4

1	6-	Kripsol RVS 001.A
2	-	6- Kripsol RVS 002.
3	6- .	(1 1/2") Kripsol RVS 003.
4	045. ( 6 35 (6 .) 4)	6- . Kripsol RVS
5	. 6 (6 .)	6- .
6	-	6- . Kripsol RVS 006.
7	6- .	(1 1/2") Kripsol RVS 007.
8	( ) 6-	(1 1/2") Kripsol RVS 008.A
9	Kripsol 13.	
10	-	6- . Kripsol RVS 010.
11	6- . ( 1 1/2")	Kripsol
12	-	6- . Kripsol RVS 012.
13	-	6- . (1 1/2") Kripsol RVS 013.
14	-	6- Kripsol RVS 145.A ( 15)
15	-	6- Kripsol
16	6- .	Kripsol RVS 016.A
17	18)	6- . Kripsol RVS 178.A (
18	-	6- . Kripsol
19	6- .	(1 1/2") Kripsol RVS 019.A



**BHITMAHIE !!!**

**BHITMAHIE !!!**

6



( )

( )

( )

7.

**BHITMAHIE !!!**

**BHITMAHIE !!!**

7



8.

**3HIMAHITE !!!**

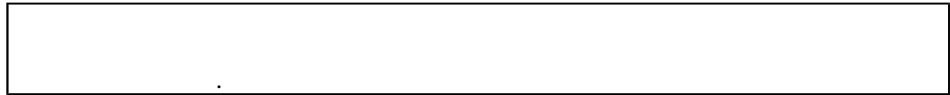


8



9.

**3HIMAHITE !!!**



9



CLOSED 6-  
CLOSED

10.

6-

**3HIMAHITE !!!**





10



( . . . 4 .8), . . . «0».

11.

**BHIMAHIE !!!**



11



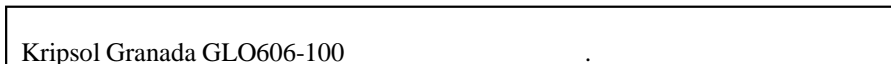
Kripsol Ondina K-100.

Kripsol Ondina K-100 .

Kripsol Ondina K-100.

1.6. \_\_\_\_\_.

**BHIMAHIE !!!**



Kripsol Granada GLO606-100

(600 , 14.5 3/ ) ( . . . ) Kripsol Granada GLO606-100,



		920	650	860



2.4. \_\_\_\_\_.

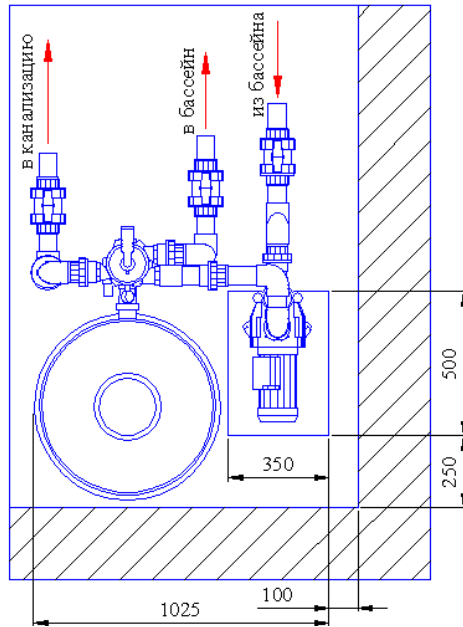
**ВНИМАНИЕ !!!**

12 14  
Kripsol Granada GLO606-100,  
\_\_\_\_\_  
,  
Kripsol Granada GLO606-100 :  
\_\_\_\_\_

**ВНИМАНИЕ !!!**

700  
\_\_\_\_\_ 12

100 Kripsol Granada GLO606-  
(  
( 3 )  
2.1.  
2.3.  
100  
Kripsol  
Granada GLO606-100  
12.



**ВНИМАНИЕ !!!**

\_\_\_\_\_  
( . ) .

( . 3 .4 ) ,

**ВНИМАНИЕ !!!**

\_\_\_\_\_  
\_\_\_\_\_

5 ( . 3 )

13.

13



( . 3 ) .



GRANADA Kripsol RGR020.A

**ВНИМАНИЕ !!!**

6- ( . 4 .9) - ( . 4 .14).



6- . 6- .

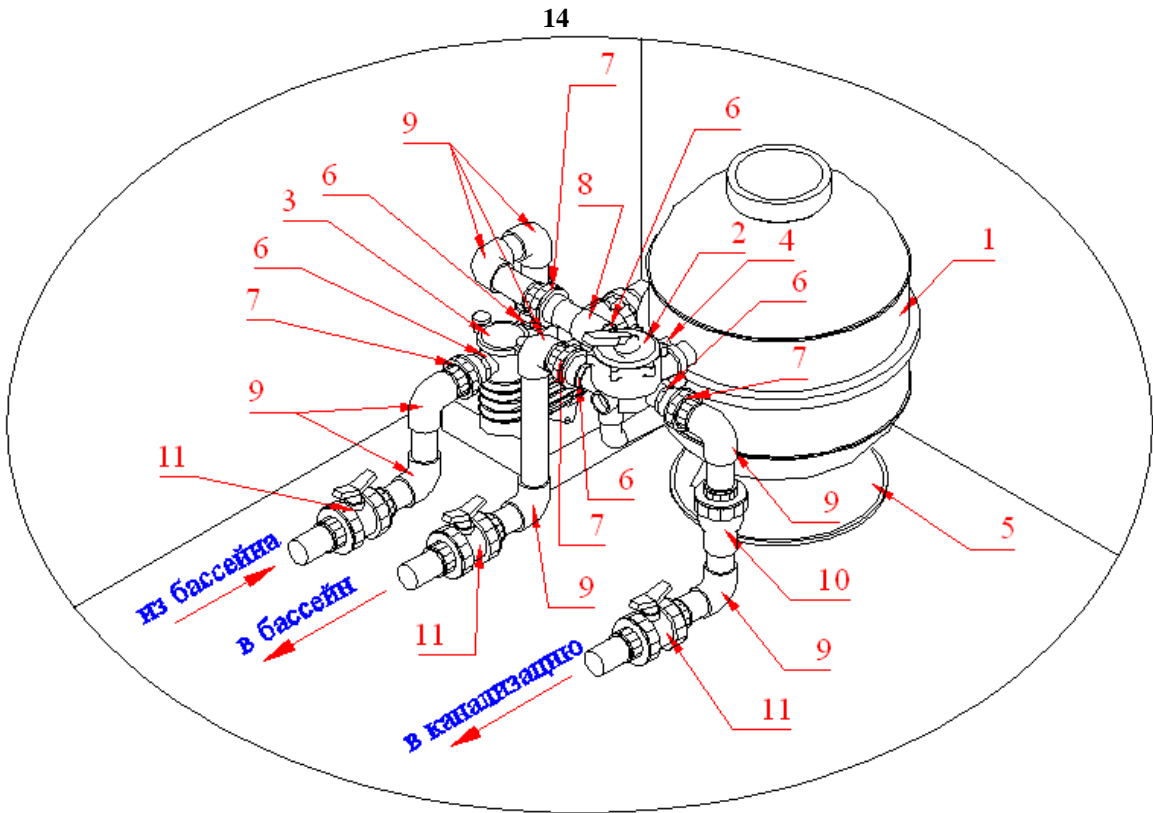
Kripsol Ondina K-100 « Kripsol Ondina K-100». Kripsol Granada GLO606-100 14.  
5.



63 .

**ВНИМАНИЕ !!!**

63 .



5

1	(600 . ) Kripsol GRANADA GL606
2	6- . ( 1 1/2» GRANADA GL, IBIZA IL Kripsol V6-43.B
3	(14,5 3/ 220 ) Kripsol Ondina K-100
4	Kripsol 13.
5	GRANADA Kripsol
6	. 50/63-1 1/2" Coraplax (7308050)
7	. 63 Coraplax (7414063)
8	. 63 Coraplax (7105063)
9	90 . . 63 Coraplax (7101063)
10	. 63 Coraplax (1310063)
11	. 63 Coraplax (1010063)

Kripsol Ondina K-100 « Kripsol Ondina K-100».

**ВНИМАНИЕ !!!**

700

Kripsol Granada GLO606-100

—  
 — 6- ( 1 1/2») Kripsol «0» ( 11)  
 — Kripsol Ondina K-100 « Kripsol Ondi  
 — K-100».  
 — ;  
 — 15,



GRANADA Kripsol

—  
 —  
 — 5 ( 3)  
 — 13 ( ).  
 — 6- ( 1 1/2») GRANADA GL, IBIZA IL Kripsol V6-43.B  
 — (600 )Kripsol GRANADA GL 606.  
 — 6-

2.5. \_\_\_\_\_

Kripsol Granada GLO606-100

— ( ) ( ).  
 — ;  
 — ;  
 — ;  
 — ;  
 — Kripsol Ondina K-100 «  
 — Kripsol Ondina K-100».



Kripsol Granada GLO606-100,

2.6. \_\_\_\_\_

**ВНИМАНИЕ !!!**

63

— ( 1.5 ).  
 — « ».  
 — ( ).  
 — ( ).  
 — ( 1.5 ).  
 — « ».  
 — ,



\_\_\_\_\_

3.

3.1. \_\_\_\_\_

Kripsol Granada GLO606-100

**BHITMAHIE !!!**

Kripsol Granada GLO606-100  
.2.5 2.6



GLO606-100 Kripsol Granada



\_\_\_\_\_

\_\_\_\_\_ Kripsol Granada GLO606-100

\_\_\_\_\_ .1.2. \_\_\_\_\_ ;

\_\_\_\_\_ Kripsol Granada GLO606-100

\_\_\_\_\_ 4.2 15150

\_\_\_\_\_ .1.2. \_\_\_\_\_ ;

\_\_\_\_\_ Kripsol Granada GLO606-100

\_\_\_\_\_ . 51232-98 2.1.4.559-96

\_\_\_\_\_ ;

\_\_\_\_\_ 12 ( 6

\_\_\_\_\_ );

\_\_\_\_\_ ;

\_\_\_\_\_ Kripsol Granada GLO606-100

\_\_\_\_\_ ;

\_\_\_\_\_ ;

\_\_\_\_\_ Kripsol Granada GLO606-100

\_\_\_\_\_ ( \_\_\_\_\_ );

\_\_\_\_\_ ;

\_\_\_\_\_ Kripsol Granada GLO606-100

\_\_\_\_\_ ;

\_\_\_\_\_ ( \_\_\_\_\_ );

\_\_\_\_\_ Kripsol Granada GLO606-100

\_\_\_\_\_ ( \_\_\_\_\_ );

\_\_\_\_\_ ;

\_\_\_\_\_ ;

\_\_\_\_\_ Kripsol Granada GLO606-100

\_\_\_\_\_ ( \_\_\_\_\_ );

\_\_\_\_\_ ;

\_\_\_\_\_ ;

\_\_\_\_\_ GRANADA Kripsol RGR020.A;

\_\_\_\_\_ Kripsol Granada GLO606-100

\_\_\_\_\_ ;

\_\_\_\_\_ 6- \_\_\_\_\_ ;

\_\_\_\_\_ 6- \_\_\_\_\_ ;

\_\_\_\_\_ Kripsol Granada GLO606-100

“	”
-	Kripsol Granada GLO606-100 PH.
-	Kripsol Granada GLO606-100
-	.

3.2. \_\_\_\_\_.

Kripsol Granada GLO606-100  
+5°C  
Kripsol Granada GLO606-100  
Kripsol Granada GLO606-100

24-  
GLO606- 100 .2  
Kripsol Granada

3.3. \_\_\_\_\_.

Kripsol Granada GLO606-100  
Kripsol Granada GLO606-100,  
Kripsol Granada GLO606-100

6  
Kripsol Granada GLO606-100

**6**

	.1.2.	
	( , )	( : )
		3
	.1.2.	

	) ( ,	
	/	
6-	6-	6-
	6- ( 1 1/2»)	6- ,
	) ( ,	
		,
	(	2
	).	
	( )	
( )		
	« ) » ( ,	
		2
		( )
( )		PH
	( , )	



	( )	
		2
	( . 3 .5)	2
	6- ( 1 ½»)	6- ,
	6- «0»	6-

3.4. \_\_\_\_\_.

12.3.019-80, «

Kripsol Granada GLO606-100

», «

».

2.2.



Granada GLO606-100	Kripsol
--------------------	---------

3.5. \_\_\_\_\_.

4.

4.1. \_\_\_\_\_.

Kripsol Granada GLO606-100

Kripsol Granada GLO606-100

- 
- 
- 
- 
- 
- 
- 
- 
- 
- 
- 

6-

6-

( )



Kripsol Granada GLO606-100

4.2. \_\_\_\_\_.

( ) .2.2. .3.4.

4.3. \_\_\_\_\_.



! Granada GLO606-100 Kripsol

.2.4.

4.4. \_\_\_\_\_.

Kripsol Granada GLO606-100

2.5. ( ) .

4.5. \_\_\_\_\_.

. 1.2. ( )

- .2.4. ;
- ;
- ,

. 1.2. .6.

5. .

5.1. \_\_\_\_\_.

\_\_\_\_\_.

5.2. \_\_\_\_\_.

.2.2. .3.4.

6. .

Kripsol Granada GLO606-100

+10 ° +35 °

60%



\_\_\_\_\_.

7. .

Kripsol Granada GLO606-100

8.

Kripsol Granada GLO606-100

Kripsol Granada GLO606-100

9.

Kripsol Granada GLO606-100

« \_\_\_\_\_ » \_\_\_\_\_ 20 \_\_\_\_\_

10.

« \_\_\_\_\_ » \_\_\_\_\_ 20 \_\_\_\_\_

- 1. \_\_\_\_\_ , \_\_\_\_\_ :
- 2. \_\_\_\_\_ ( \_\_\_\_\_ ) \_\_\_\_\_ , \_\_\_\_\_ , \_\_\_\_\_
- 3. \_\_\_\_\_ 12 ( \_\_\_\_\_ ) \_\_\_\_\_ .
- 4. \_\_\_\_\_ , \_\_\_\_\_ 30 ( \_\_\_\_\_ ) \_\_\_\_\_
- 5. \_\_\_\_\_ , \_\_\_\_\_ 90 ( \_\_\_\_\_ ) \_\_\_\_\_ .
- 6. \_\_\_\_\_ ( \_\_\_\_\_ ) \_\_\_\_\_ , \_\_\_\_\_ - \_\_\_\_\_
- 7. \_\_\_\_\_ , \_\_\_\_\_ , \_\_\_\_\_ , \_\_\_\_\_ , \_\_\_\_\_ , \_\_\_\_\_ , \_\_\_\_\_ , \_\_\_\_\_
- 8. \_\_\_\_\_ :
  - 8.1. \_\_\_\_\_ , \_\_\_\_\_ , \_\_\_\_\_ , \_\_\_\_\_ , \_\_\_\_\_ , \_\_\_\_\_ , \_\_\_\_\_ , \_\_\_\_\_ , \_\_\_\_\_ , \_\_\_\_\_
  - 8.2. \_\_\_\_\_ , \_\_\_\_\_ , \_\_\_\_\_ , \_\_\_\_\_ , \_\_\_\_\_ , \_\_\_\_\_ , \_\_\_\_\_ , \_\_\_\_\_ , \_\_\_\_\_ , \_\_\_\_\_
  - 8.3. \_\_\_\_\_ , \_\_\_\_\_ , \_\_\_\_\_ , \_\_\_\_\_ , \_\_\_\_\_ , \_\_\_\_\_ , \_\_\_\_\_ , \_\_\_\_\_ , \_\_\_\_\_ , \_\_\_\_\_
- 9. \_\_\_\_\_ ; \_\_\_\_\_ ; \_\_\_\_\_ ; \_\_\_\_\_ ; \_\_\_\_\_ ; \_\_\_\_\_ :
  - 9.1. \_\_\_\_\_ : \_\_\_\_\_ - \_\_\_\_\_ , \_\_\_\_\_ .8 \_\_\_\_\_ , \_\_\_\_\_
  - 9.2. \_\_\_\_\_ , \_\_\_\_\_ , \_\_\_\_\_ , \_\_\_\_\_ , \_\_\_\_\_ , \_\_\_\_\_ ( \_\_\_\_\_ ) \_\_\_\_\_
- 10. \_\_\_\_\_ . 9 \_\_\_\_\_ . 8 \_\_\_\_\_ , \_\_\_\_\_ , \_\_\_\_\_ , \_\_\_\_\_ , \_\_\_\_\_ , \_\_\_\_\_ , \_\_\_\_\_ , \_\_\_\_\_ , \_\_\_\_\_ , \_\_\_\_\_ , \_\_\_\_\_

11.

12.

13.

14.

15.

16.

17.

18.

19.

( )

14 ( )  
90 ( )