

Kripsol GRANADA GTN406-33
(400 л, 6 м³/ч)



1.

1.1. _____

30

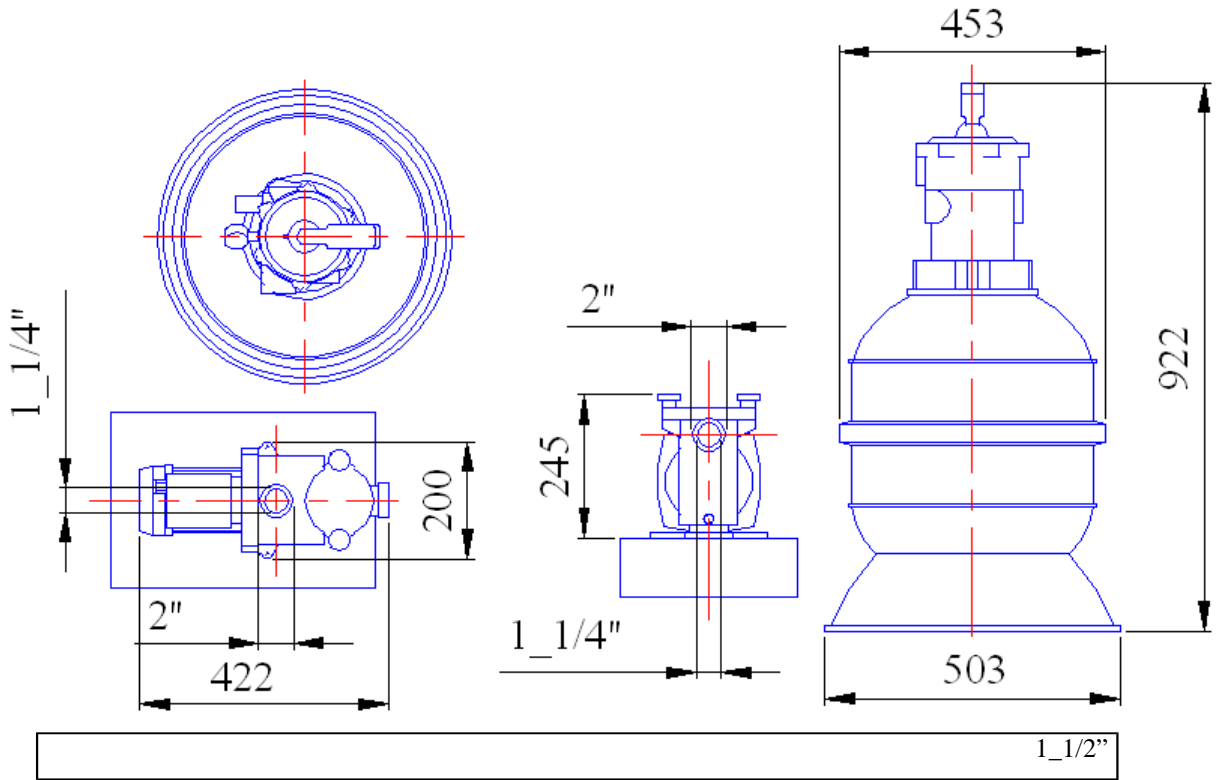
Kripsol Granada GTN406-33

1.2 _____

Kripsol Granada GTN406-33

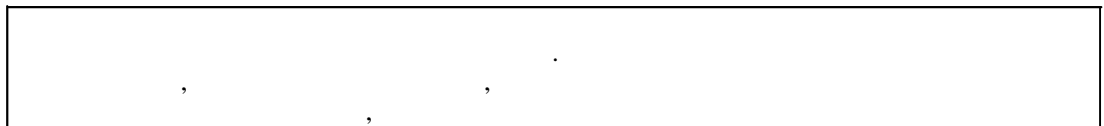
1

1.



1.3. _____

BHITMAHIE !!!



Kripsol Granada GTN406-33

4.2

15150.

Kripsol Granada GTN406-33

1

1

		~ 220
	%	± 5%
		0,45
		1,8
	-	I
	-	F
	-	IP 54
		50
		18,3
	°	+10 +35
	%	60
	°	45
		1,5
		50
		0,5-1,0

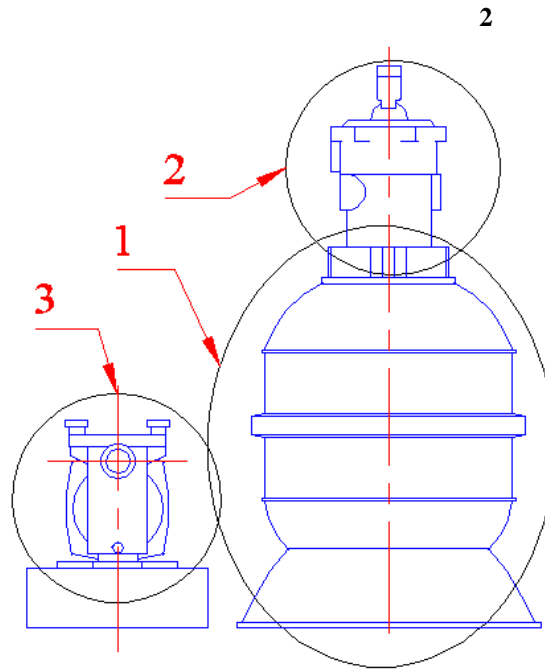
1.4. _____.

Kripsol Granada GTN406-33

2, 3, 4;

2,

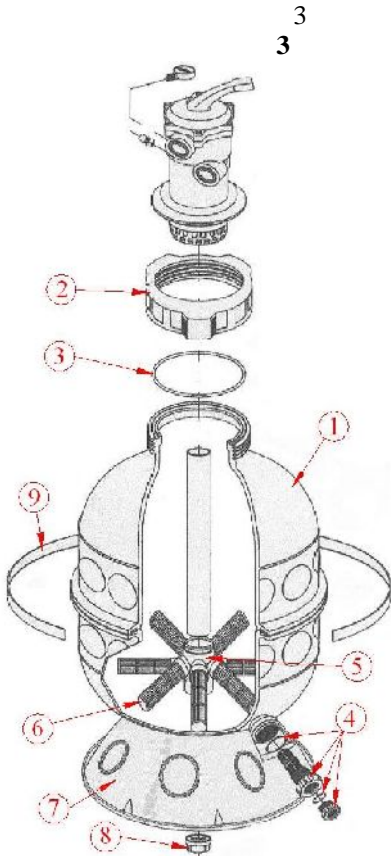
3, 4



2

1	(400 . . .) Kripsol GRANADA GT 406
2	6- . (1 1/2») GRANADA GT Kripsol VK6T-43.B
3	Kripsol Ninfa NK-33

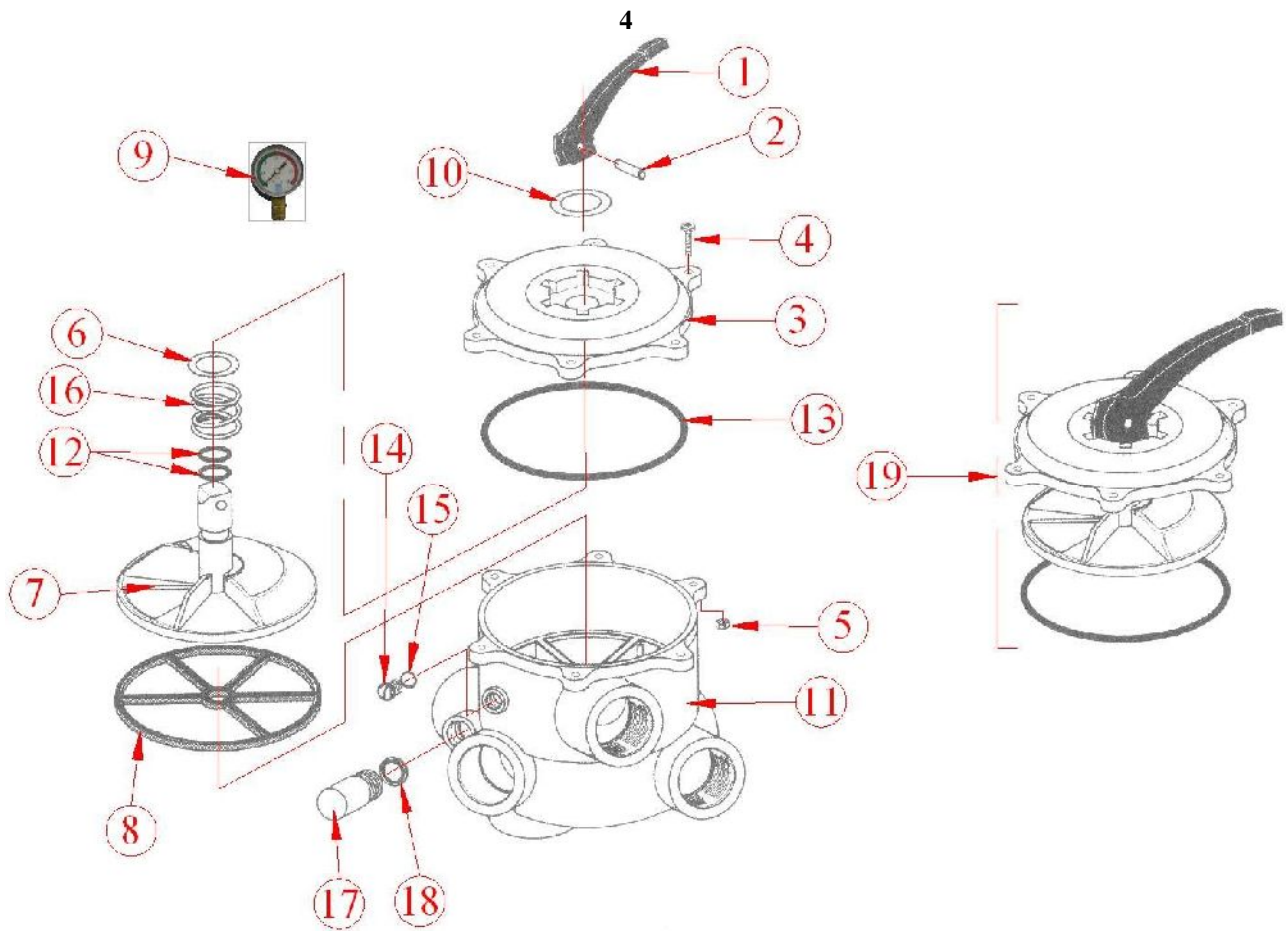
« 3 1 2» ((400 . . .) Kripsol GRANADA GT 406)



1	(400 . . .) Kripsol GRANADA GT 406
2	GRANADA Kripsol RGR020.A
3	RGR030.A GRANADA Kripsol
4	RGR040.A (. . .) GRANADA Kripsol
5	R090 CC.A (400 . . .) GRANADA GT406 Kripsol
6	(400) GRANADA GT/GL 406 Kripsol R080 BC.A
7	GRANADA Kripsol
8	GRANADA GT Kripsol
9	GRANADA GT Kripsol

VK6 43.B)

« 2 4. 2» (6- . (1 1/2») GRANADA GT Kripsol



4

1	6-	Kripsol RVS 001.A
2	-	6- Kripsol RVS 002.
3	6-	(1 1/2") Kripsol RVS 003.
4	045. (6 35 (6 .) 4)	6- Kripsol RVS
5	6 (6 .)	6-
6	-	6- Kripsol RVS 006.
7	6-	(1 1/2") Kripsol RVS 007.
8	() 6-	(1 1/2") Kripsol RVS 008.A
9	Kripsol	13.
10	-	6- Kripsol RVS 010.
11	6- (1 1/2")	GRANADA GT Kripsol
12	-	6- Kripsol RVS 012.
13	-	6- (1 1/2") Kripsol RVS 013.
14	-	6- Kripsol RVS 145.A (15)
15	-	6- Kripsol
16	6-	Kripsol RVS 016.A
17	18)	6- Kripsol RVS 178.A (
18	-	6- Kripsol
19	6-	(1 1/2") Kripsol RVS 019.A

Krips Ninfa NK-33 « 3 2» (Kripsol Ninfa NK-33) .

1.4. _____ .

« »
Kripsol Granada GTN406-33 :

(400 .) Kripsol GRANADA GT 406;
6- .(1 1/2») GRANADA GT Kripsol VK6T-43.B;
Kripsol Ninfa NK-33.

()
().

(

6- . (1 1/2») 1,5 .
GRANADA GT Kripsol VK6T-43.B

- «1 (FILTER)» - ;
- «2 (BACKWASH)» - () ;
- «3 (RINSE)» - () ;
- «4 (WASTE)» - ;
- «5 (RECIRCULATE)» - ;
- «6 (CLOSED)» - 6- ;
- «0 (WINTER)» - .



5.

BHIMAHIE !!!

5



6.

BHIMAHIE !!!

BHIMAHIE !!!

6



()

:

()

7.

BHIMAHIE !!!

--

BHIMAHIE !!!

--

7



:

8.

BHIMAHIE !!!

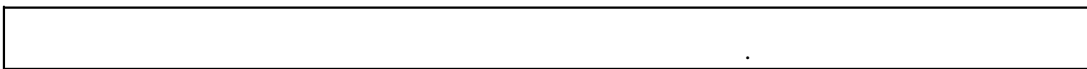
--

8



9.

BHITMAHIE !!!



9

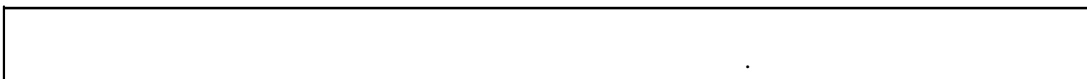


CLOSED 6-
CLOSED

10.

6-

BHITMAHIE !!!



10

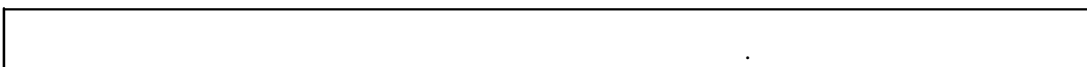


(. 4 .8),

11.

«0».

BHITMAHIE !!!



11



Kripsol Ninfa NK-33.

Kripsol Ninfa NK-33 .

Kripsol Ninfa NK-33.

+35° .

Kripsol Granada GTN406-33
Kripsol Granada GTN406-33

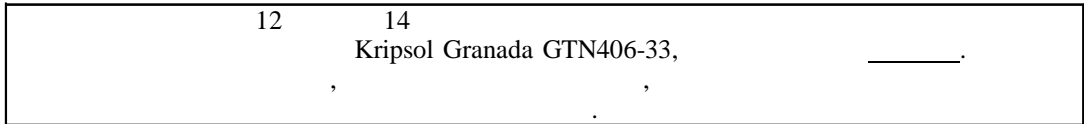
Kripsol Granada GTN406-33

24-

Kripsol Granada GTN406-33

2.4. _____

ВНИМАНИЕ !!!



Kripsol Granada GTN406-33

ВНИМАНИЕ !!!



Kripsol Granada GTN406-33

(3)

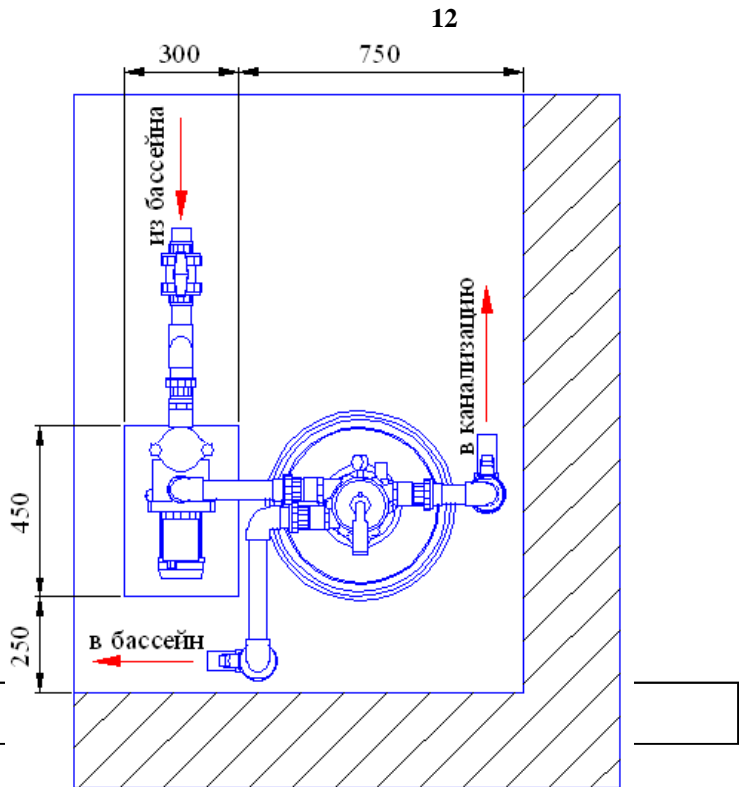
2.3.

2.1.

100

Granada GTN406-33
12.

Kripsol



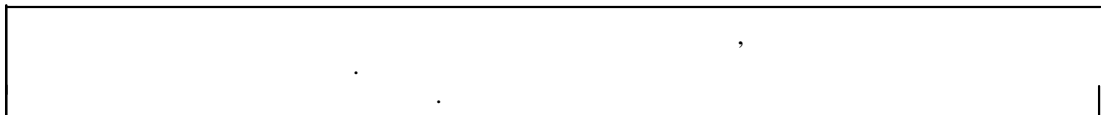
ВНИМАНИЕ !!!

() .

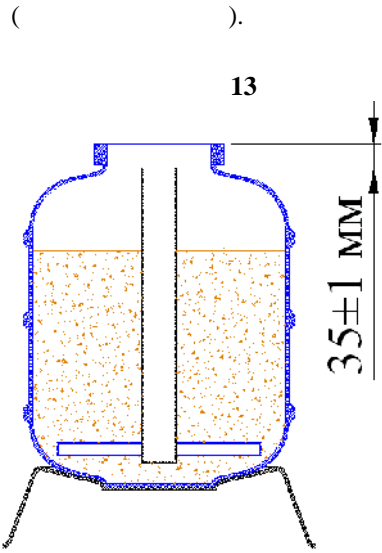
(. 3 .5),

(. 3 .4)

ВНИМАНИЕ !!!



13,



6- (. 3).
 (. 3).



Kripsol RGR020.A () GRANADA

ВНИМАНИЕ !!!

(. 4).



6- _____ 6- _____

Kripsol Ninfa NK-33

«

Kripsol Ninfa NK-33».

Kripsol Granada GTN406-33

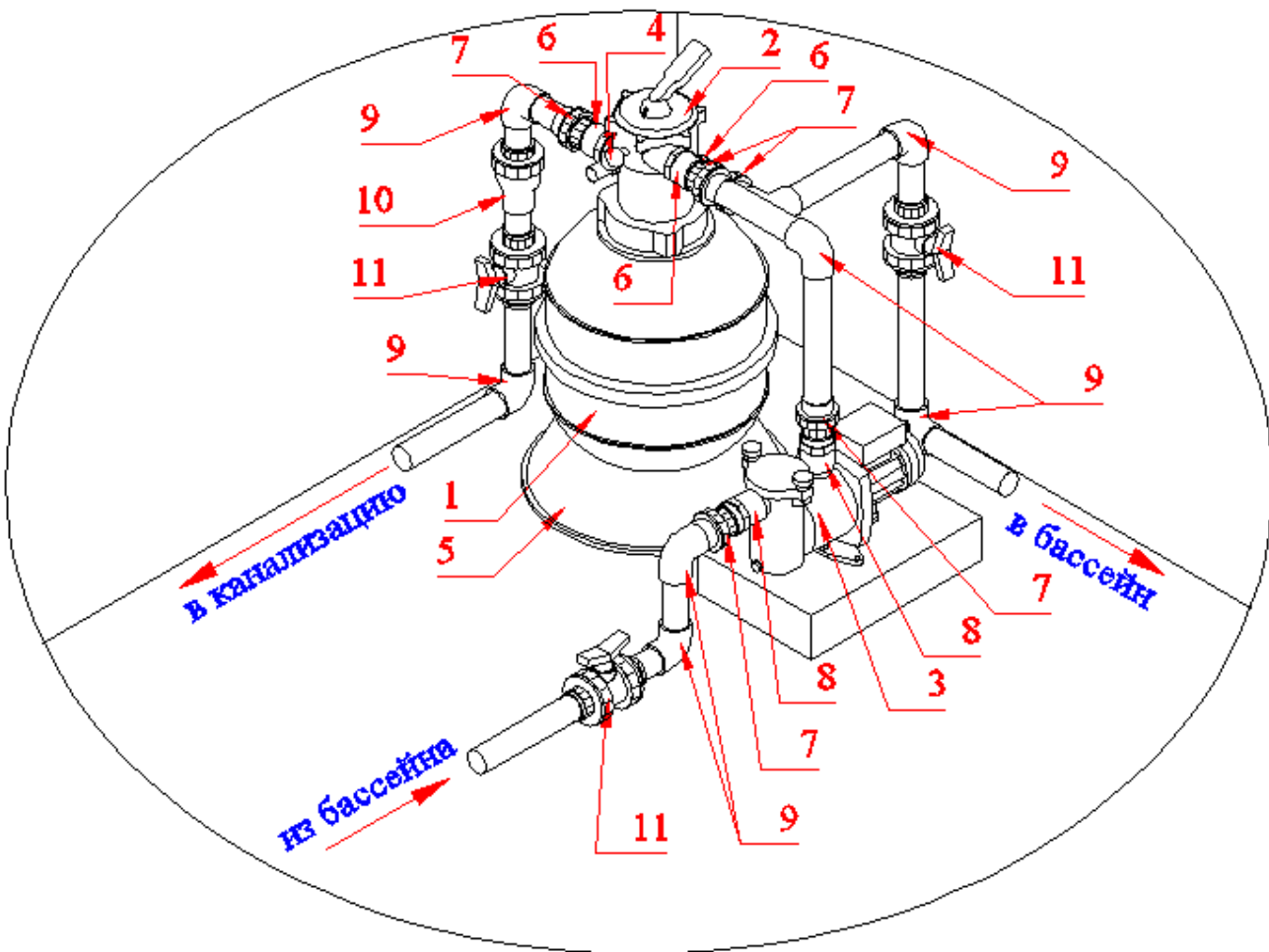
5.

14.



ВНИМАНИЕ !!!

_____ 50 _____



5

1	(400 . . .) Kripsol GRANADA GT 406
2	6- . . (. . . 1 1/2») GRANADA GT Kripsol VK6T-43.B
3	(6 3/ 220) Kripsol Ninfa NK-33
4	Kripsol 13.
5	GRANADA Kripsol
6	. 50/63-1 1/2» Coraplax (7308050)
7	. 50 Coraplax (7414050)
8	. . 63/50-2»
9	90 . . 50 Coraplax (7101050)
10	. 50 Coraplax (1310050)
11	. 50 Coraplax (1010050)

Kripsol Ninfa NK-33
Kripsol Ninfa NK-33».

ВНИМАНИЕ !!!

550

Kripsol Granada GTN406-33

:

6- . . . (. . . 1 1/2») Kripsol

«0» (. . . 11)

Kripsol Ninfa NK-33

«

Kripsol Ninfa N

33».

ВИНТ ДЛЯ СЛИВА ВОДЫ



GRANADA Kripsol

6- (1 1/2»)

GRANADA GT Kripsol VK6T-43.B

(400) Kripsol GRANADA GT 406.

6-

2.5. _____

Kripsol Granada GTN406-33

:

()

()

Kripsol Ninfa NK-33».

Kripsol Ninfa NK-33

«

Kripsol Granada GTN406-33,

2.6. _____

ВНИМАНИЕ !!!

50

(1.5)

« »

()

()

(1.5)

« »

3.

3.1. _____

Kripsol Granada GTN406-33



GTN406-33

Kripsol Granada



- Kripsol Granada GTN406-33
 - .1.2. ;
 - Kripsol Granada GTN406-33
 - 4.2 15150
 - .1.2. ;
 - Kripsol Granada GTN406-33
 - .51232-98 2.1.4.559-96 ;
 - 6
 - 12 (;
 -);
 - ;
 - Kripsol Granada GTN406-33
 - ;
 - ;
 - Kripsol Granada GTN406-33
 - ();
 - ;
 - Kripsol Granada GTN406-33
 - ;
 - (Kripsol Granada GTN406-33);
 - ()
 - ;
 - Kripsol Granada GTN406-33 (;
 -);
 - ;
 - () GRANADA
 - Kripsol RGR020.A;
 - Kripsol Granada GTN406-33
 - 6- ;
 - 6- ;
 - Kripsol Granada GTN406-33
 - “ ”
 - Kripsol Granada GTN406-33
 - PH.
 - Kripsol Granada GTN406-33 ;
 - ;

3.2.

Kripsol Granada GTN406-33

+5°C

Kripsol Granada GTN406-33

Kripsol Granada GTN406-33

60%.

3.3. _____.

Kripsol Granada GTN406-33

Kripsol Granada GTN406-33,
Kripsol Granada GTN406-33

6

Kripsol Granada GTN406-33

6

	.1.2.	
	(,)	(:)
		3
	.1.2.	
	(,)	
	/	
6-	6-	6-
6-	(1 ½»)	6-
	(,)	

	()	2
	()	
()		
	«) » (,)	
		2
		()
()	(,)	PH
	()	
		2
	(. 3 .5).	2
	6- (1 1/2»)	6- ,
	6- «0»	6-

3.4. _____

12.3.019-80, «

Kripsol Granada GTN406-33

», « 2.2.



Granada GTN406-33

Kripsol

5.2. _____.

. 2.2. . 3.4. .

6.

Kripsol Granada GTN406-33

60%.

+10 °

+35 °



_____ : _____ , _____

7.

Kripsol Granada GTN406-33

8.

Kripsol Granada GTN406-33

Kripsol Granada GTN406-33

9.

Kripsol Granada GTN406-33

« _____ » _____ 20 _____

10.

« _____ » _____ 20 _____

1.

2.

3.

4.

5.

6.

7.

8.

8.1.

8.2.

8.3.

9.

9.1.

9.2.

10.

11.

12.

13.

14.

15.

16.

17.

18.

19.

()

14 ()
90 ()