

**Kripsol Kapri KAP-250**  
(40 3/ 220 )



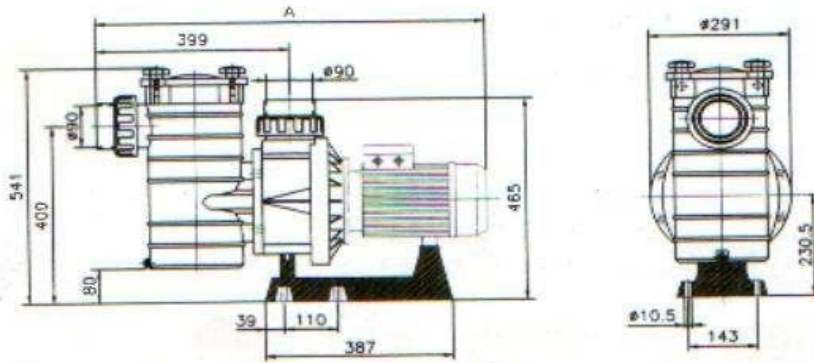
1.

1.1. \_\_\_\_\_  
Kripsol Kapri KAP-250

— ;  
— ( , , ) ;

1.2 \_\_\_\_\_  
Kripsol Kapri KAP-250

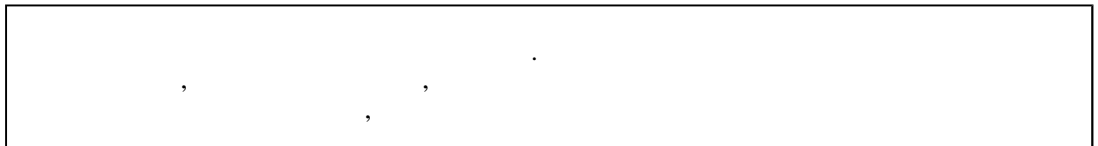
1  
1



		760 ( )	291	541
--	--	---------	-----	-----

1.3. \_\_\_\_\_

**ВНИМАНИЕ !!!**



4.2 15150.  
Kripsol Kapri KAP-250

1

1

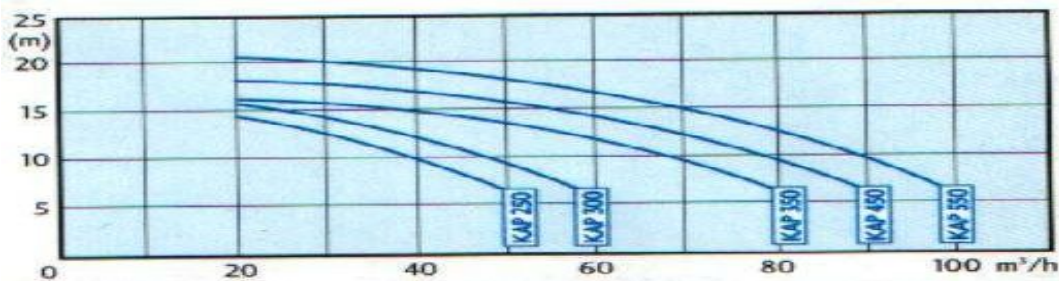
		~ 220
	%	± 5%
		2,3
		10
	-	I
	-	F
	-	IP 54
		25.5
	°	+10 +35
	%	60
	°	45
		2,5
		90
		90

Kripsol Kapri KAP-250

2

1

1



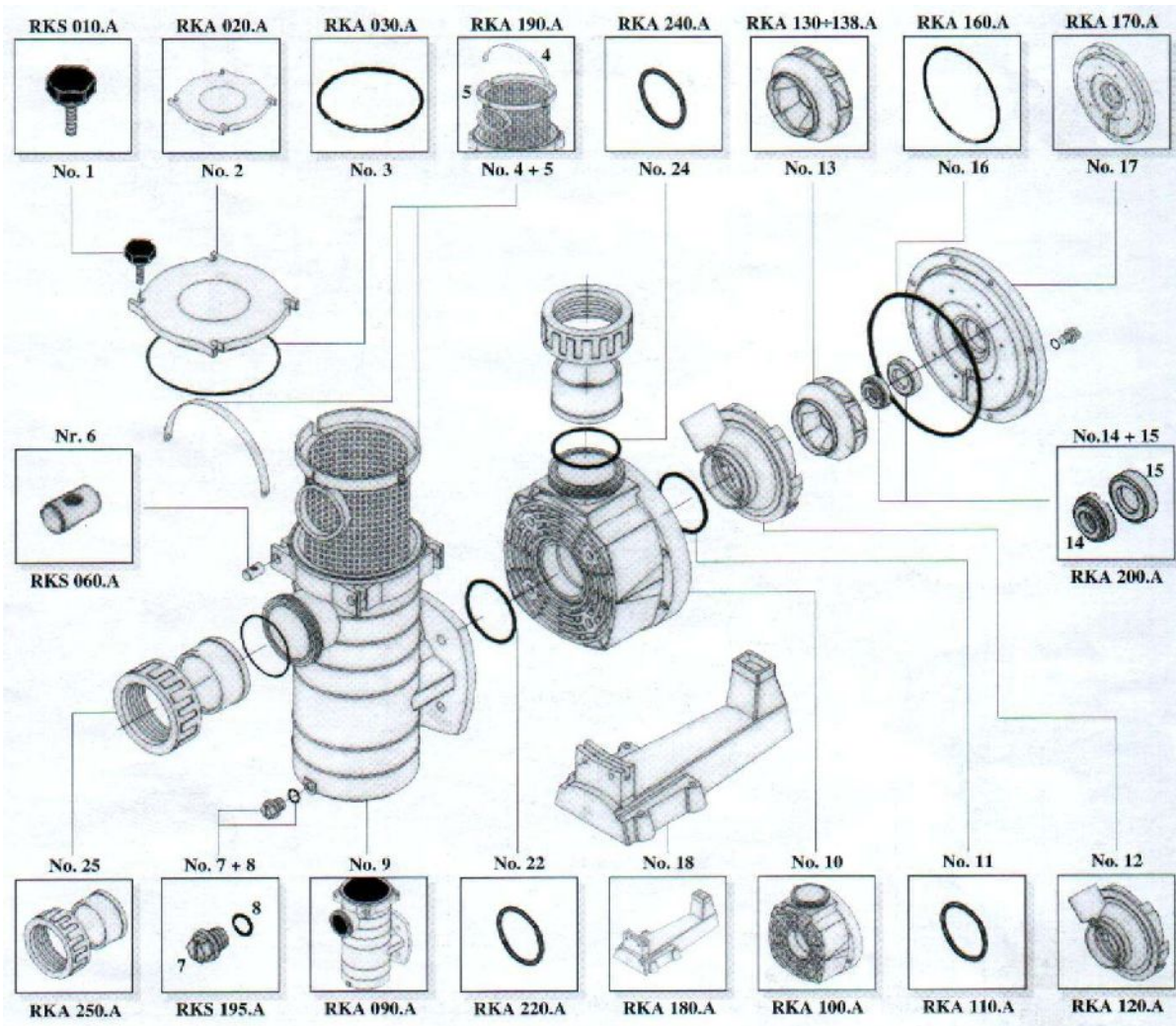
		6	8	10	12	14	16	18	20
( )	.	52	46	40	32	20	-	-	-

1.4. \_\_\_\_\_

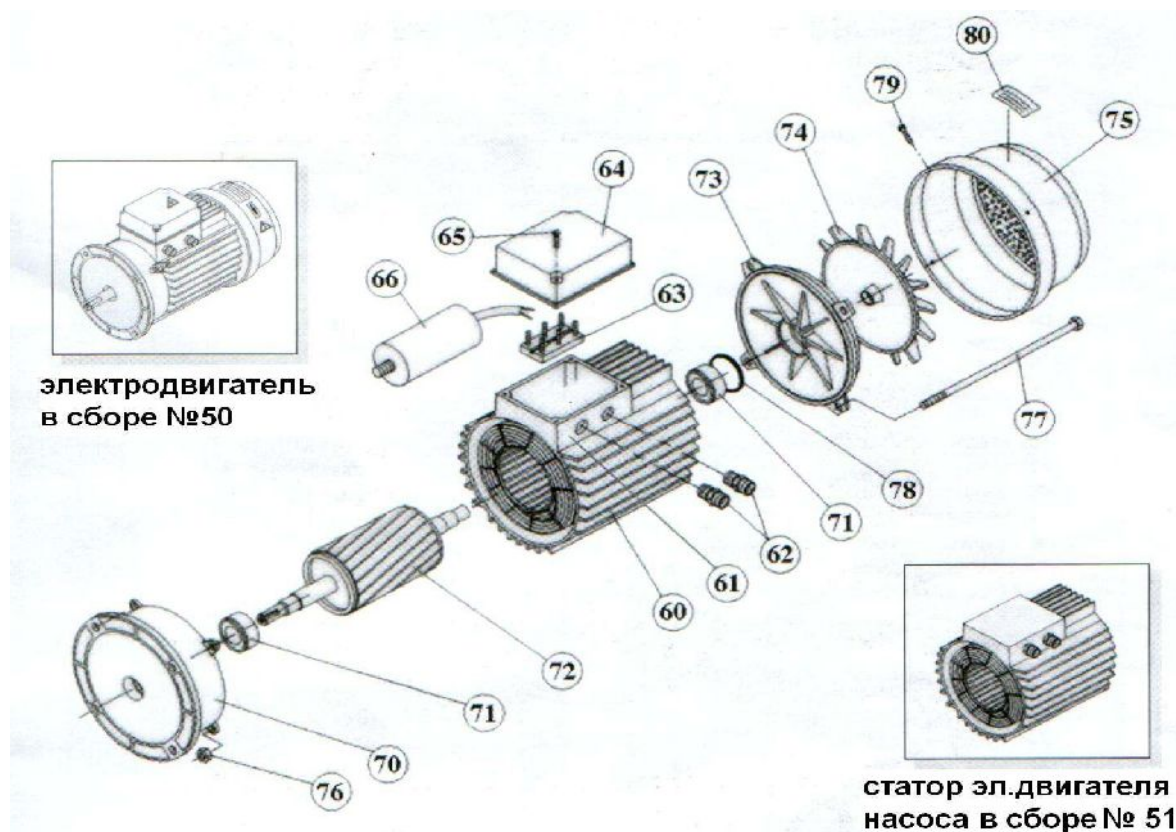
Kripsol Kapri KAP-250

2 3,

3 4



1		KS, KAP Kripsol RKS 010.A
2		KAP Kripsol RKA 020.A
3	-	KAP Kripsol RKA 030.A
4+5		KAP Kripsol RKA 190.A/5
6		OK,NK,KS,KAP Kripsol RKS 060.A
7+8		OK,NK,KS,KAP Kripsol RKS 195.A/7
9		KAP Kripsol RKA 090.A
10		KA, KAP Kripsol RKA 100.A
11	-	KA, KAP Kripsol RKA 110.A
12		KA/KAP Kripsol RKA 120.A
13		KA,KAP-250 Kripsol RKA 130.A
14+15	( .2 )	KA/KAP Kripsol RKA 200.A
16	( )	KA/KAP Kripsol RKA 160.A
17	( ) /	Kripsol RKA 170.A
18		KA,KAP Kripsol RKA 180.A
22	-	KA/KAP Kripsol RKA 220.A
24	-	, Kripsol RKA 240.A
25	,	.90 Kripsol RKA 250.A



4

50	КА/КАР-250 (220 ) Kripsol (5041.A)
51	КА/КАР-250 (220 ) Kripsol (5141.A)
60	( )
61	( )
62	( )
63	( )
64	KS-150, 200, 300 КА/КАР-250,300 ( -80) Kripsol (6405. )
65	
66	40 (6609. )
70	КА/КАР-250,300, ( -80) Kripsol (7004.A)
71	( ) . . .KS,КА/КАР( -80)( . )КА/КАР( -90) Kripsol 6204-ZZ
71	( ) . KS-150, 200, 300 КА/КАР-250,300 ( -80) Kripsol 6203-ZZ
72	КА/КАР-250 (220 ) ( -80) Kripsol (7241. )
73	KS, КА/КАР-250,300 ( -80) Kripsol (7303.A)
74	KS-150, 200, 300, КА,КАР-250, 300 ( -80) Kripsol (7403.A)
75	KS-150, 200, 300 КА/КАР-250,300 ( -80) Kripsol (7503.A)
76	
77	КА/КАР
78	КА/КАР
79	КА/КАР
80	

- 1.5. \_\_\_\_\_  
 Kripsol Kapri KAP-250  
 ( )  
 ( 13 .2)  
 ( 12 .2). ( 10 .2)

Kripsol Kapri KAP-250

( 10 )

( )

1.6. \_\_\_\_\_

**ВНИМАНИЕ !!!**



		810	325	575

2.

2.1. \_\_\_\_\_

Kripsol Kapri KAP-250

-

;

300

;

;

;

Kripsol Kapri KAP-250

;

2.2. \_\_\_\_\_

Kripsol Kapri KAP-250

( ), ,

- 12.1.019-79
- 12.1.013-78
- 12.3.032-84
- 12.3.019-80
- 12.1.030-81
- 153-34.0-03.150-00.

12.3.006-75

12.1.005-88

12.3.009-76

12-03-01.

12-04-02.

12.1.004-91

01-93.

22.0.01-94.

22.3.03-94.

I.  
2.

2.3. \_\_\_\_\_

Kripsol Kapri

KAP-250

\_\_\_\_\_

- \_\_\_\_\_ ( \_\_\_\_\_ )

- \_\_\_\_\_

- \_\_\_\_\_

- \_\_\_\_\_ 1%

- \_\_\_\_\_ Kripsol Kapri KAP-250

- \_\_\_\_\_ 60%,

- +10 +35

- \_\_\_\_\_ Kripsol Kapri KAP-250 \_\_\_\_\_

- \_\_\_\_\_ Kripsol Kapri KAP-250 \_\_\_\_\_

- \_\_\_\_\_ Kripsol Kapri KAP-250 \_\_\_\_\_

- \_\_\_\_\_ 2

2.4. \_\_\_\_\_

Kripsol Kapri KAP-250

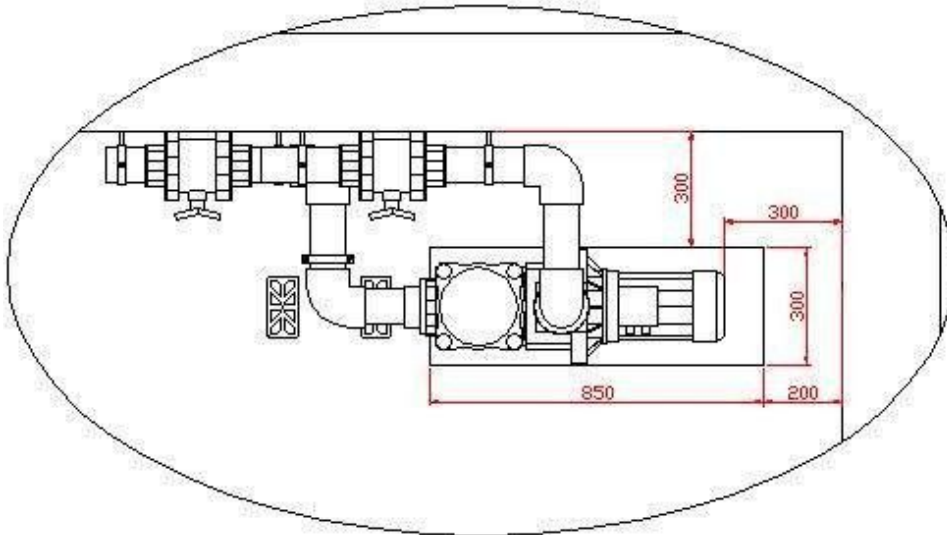
Kripsol Kapri KAP-250

( 3 )

100

4.

4



- \_\_\_\_\_ Kripsol Kapri KAP-250 \_\_\_\_\_ ( \_\_\_\_\_ )

- \_\_\_\_\_ ( \_\_\_\_\_ )

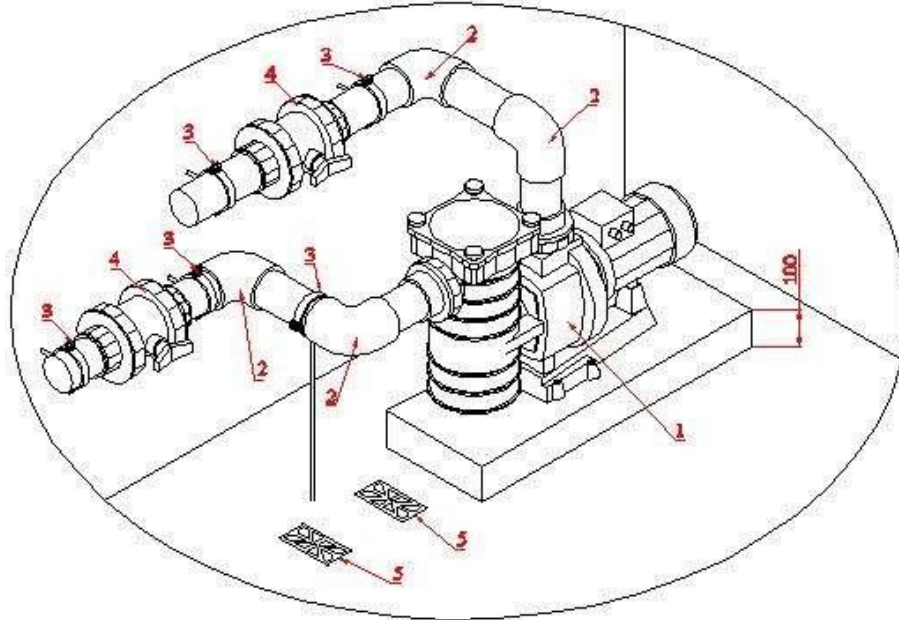
Kapri KAP-250.

Kripsol

Kripsol Kapri KAP-250

5.

5.



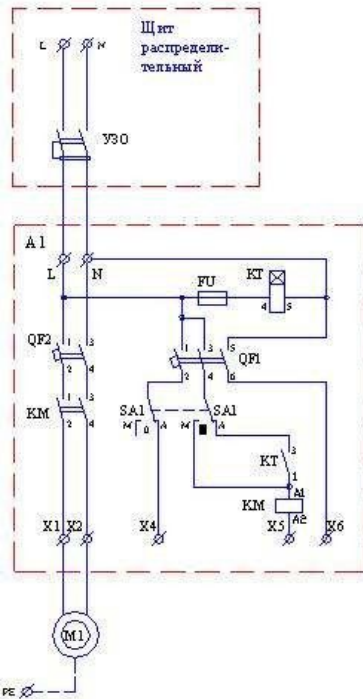
5

1	( 40 3/ 220 ) Kripsol Kapri KAP-250
2	90 . .90 Coraplast (7101090)
3	.90
4	.90 Coraplast (1010090)
5	( _____ )

- Kripsol Kapri KAP-250 (220 ) 3 1.5 2, 1.

1

1



1	220-05 *
1	KA/KAP-250 (220 ) Kripsol (5041.A)
QF1	3- .10A
QF2	3- .16A
KT	. -100, -25
FU	/ . -1000 -25
SA1	(2 ) 3- .( )
	-16-30-10 16

\*

220-05

220-05 .  
4, 5, 6  
5 6.

- Kripsol Kapri KAP-250 (220 )

( ,  
3 1.5 2, 2.







Kripsol Kapri KAP-250



-		Kripsol Kapri KAP-250			
-	.1.2.				
-		Kripsol Kapri KAP-250	4.2	15150	.1.2.
-	.51232-98	Kripsol Kapri KAP-250	2.1.4.559-96		
-		Kripsol Kapri KAP-250	6		12
-		(			);
-		Kripsol Kapri KAP-250			4
-		Kripsol Kapri KAP-250			
-					
-		Kripsol Kapri KAP-250			
-					
-		Kripsol Kapri KAP-250			(
-		)			);
-		Kripsol Kapri KAP-250			
-					
-		Kripsol Kapri KAP-250			
-			(		);
-		Kripsol Kapri KAP-250			
-		)			
-		Kripsol Kapri KAP-250			
-		(			);

3.2. \_\_\_\_\_.

Kripsol Kapri KAP-250  
+5°C

Kripsol Kapri KAP-250 , 60%.

Kripsol Kapri KAP-250

Kripsol Kapri KAP-250 24-

Kripsol Kapri KAP-250 .2

3.3. \_\_\_\_\_.

	.1.2.	
	( , )	( : . ).
		3
	.1.2.	
e		
	( , )	
	/	

3.4. \_\_\_\_\_

12.3.019-80, "

Kripsol Kapri KAP-250

", "



!		Kripsol Kapri KAP-250
---	--	-----------------------

3.5. \_\_\_\_\_

4.

4.1. \_\_\_\_\_

Kripsol Kapri KAP-250

- \_\_\_\_\_ ;
- \_\_\_\_\_ ;
- \_\_\_\_\_ ;
- \_\_\_\_\_ ;
- \_\_\_\_\_ ;
- \_\_\_\_\_ ;



\_\_\_\_\_ Kripsol Kapri KAP-250

4.2. \_\_\_\_\_

( )

.2.2. .3.4.

4.3. \_\_\_\_\_



\_\_\_\_\_ Kripsol Kapri KAP-250

.2.4.

4.4. \_\_\_\_\_

Kripsol Kapri KAP-250

.2.5.

( )

4.5. \_\_\_\_\_

- .1.2. ( ) ;
- .2.4. ;
- \_\_\_\_\_ ;
- \_\_\_\_\_ .1.2. .6.

5.

5.1. \_\_\_\_\_

**BHIMAHIE !!!**

\_\_\_\_\_

5.2. \_\_\_\_\_

.2.2. .3.4.

6. .

Kripsol Kapri KAP-250

+10° , +35° ,

60%



Empty rectangular box

7.

Kripsol Kapri KAP-250

8.

Kripsol Kapri KAP-250

Kripsol Kapri KAP-250

9.

Kripsol Kapri KAP-250

«\_\_\_\_\_» \_\_\_\_\_ 20\_\_\_\_\_

10.

«\_\_\_\_\_» \_\_\_\_\_ 20\_\_\_\_\_

1.

2.

3.

4.

5.

6.

7.

8.

8.1.

30

90( )

