

Kripsol Koral KS-300
(30 3/ 380)



1.

1.1. _____.

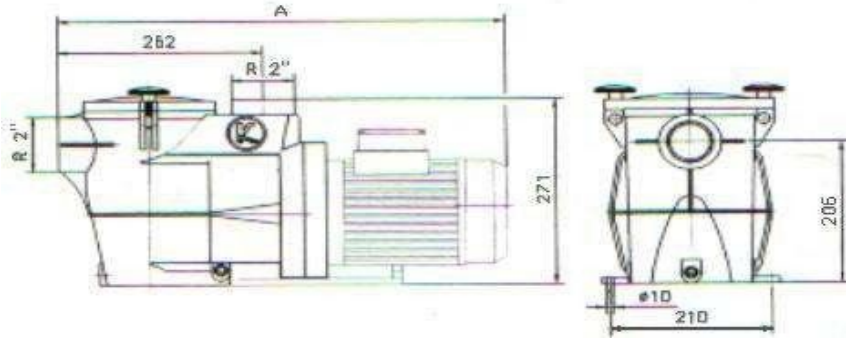
Kripsol Koral KS-300

_____ ;
 _____ (, ,) ;

1.2 _____.

Kripsol Koral KS-300

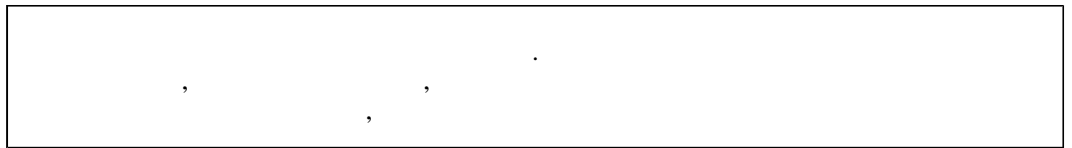
1
1



		620 ()	230	285
--	--	---------	-----	-----

1.3. _____.

ВНИМАНИЕ !!!



Kripsol Koral KS-300

4.2 15150.

Kripsol Koral KS-300

1

1

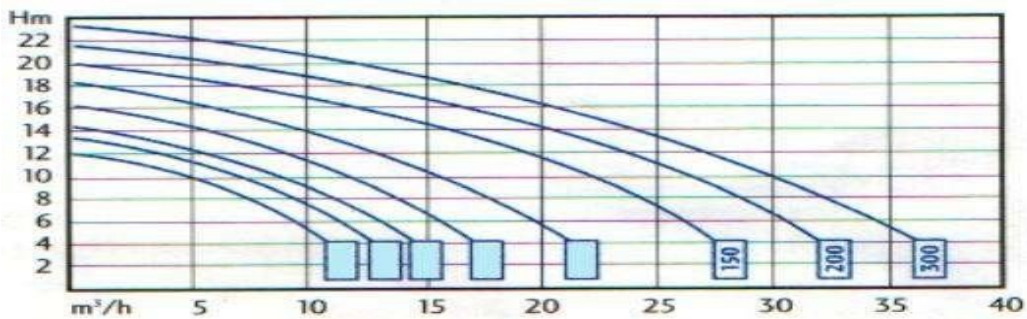
		~ 380
	%	± 4%
		2,2
		5.3
	-	I
	-	F
		IP 54
		22
	°	+10 +35
	%	60
	°	45
		2,0
		63
		63

Kripsol Koral KS-300

2

1

1



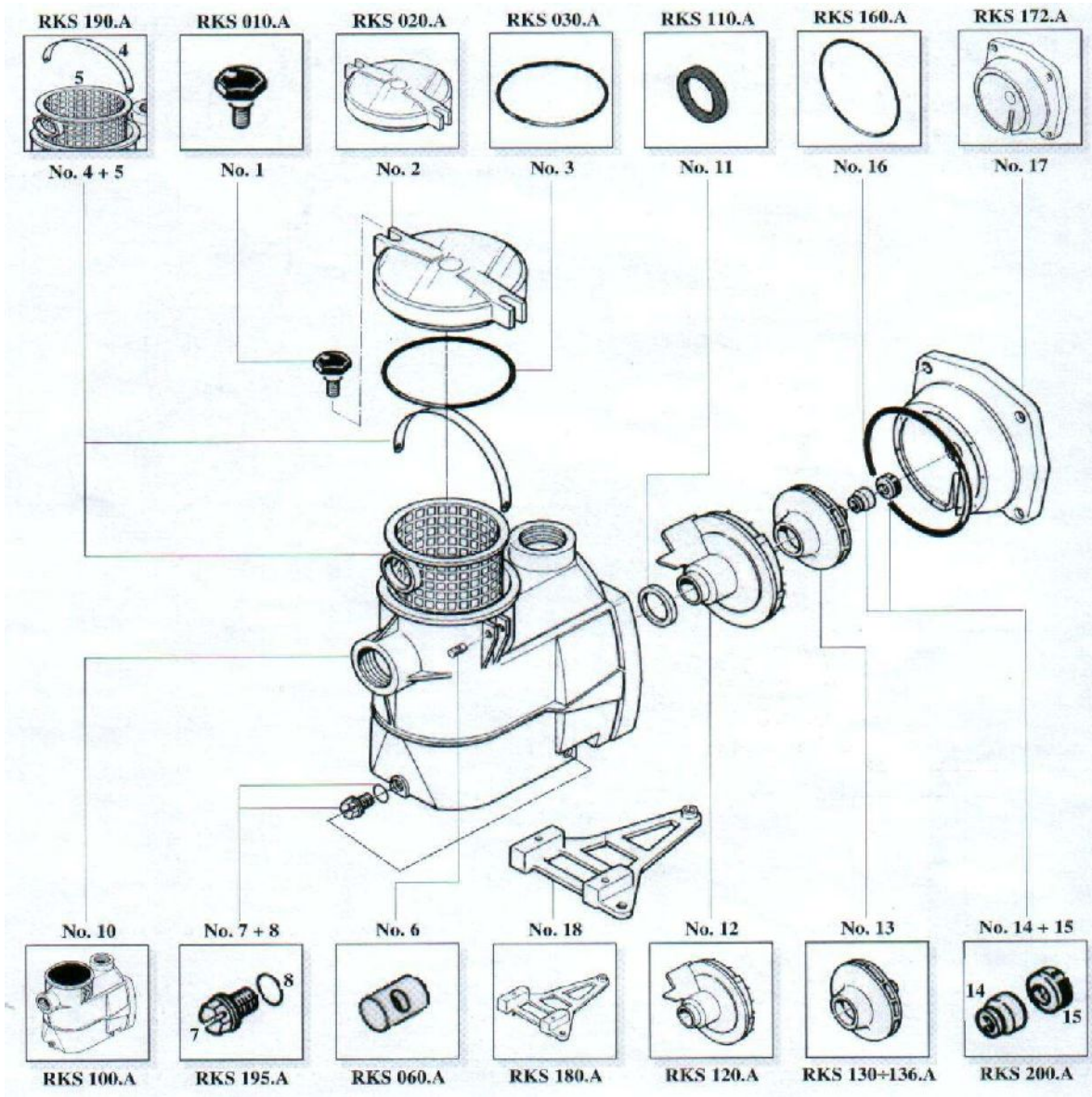
		5	6	8	10	11	12	14	16	18
()	.	36,5	34,5	32	29,5	28,2	26,9	23,9	20	16,2

1.4. _____

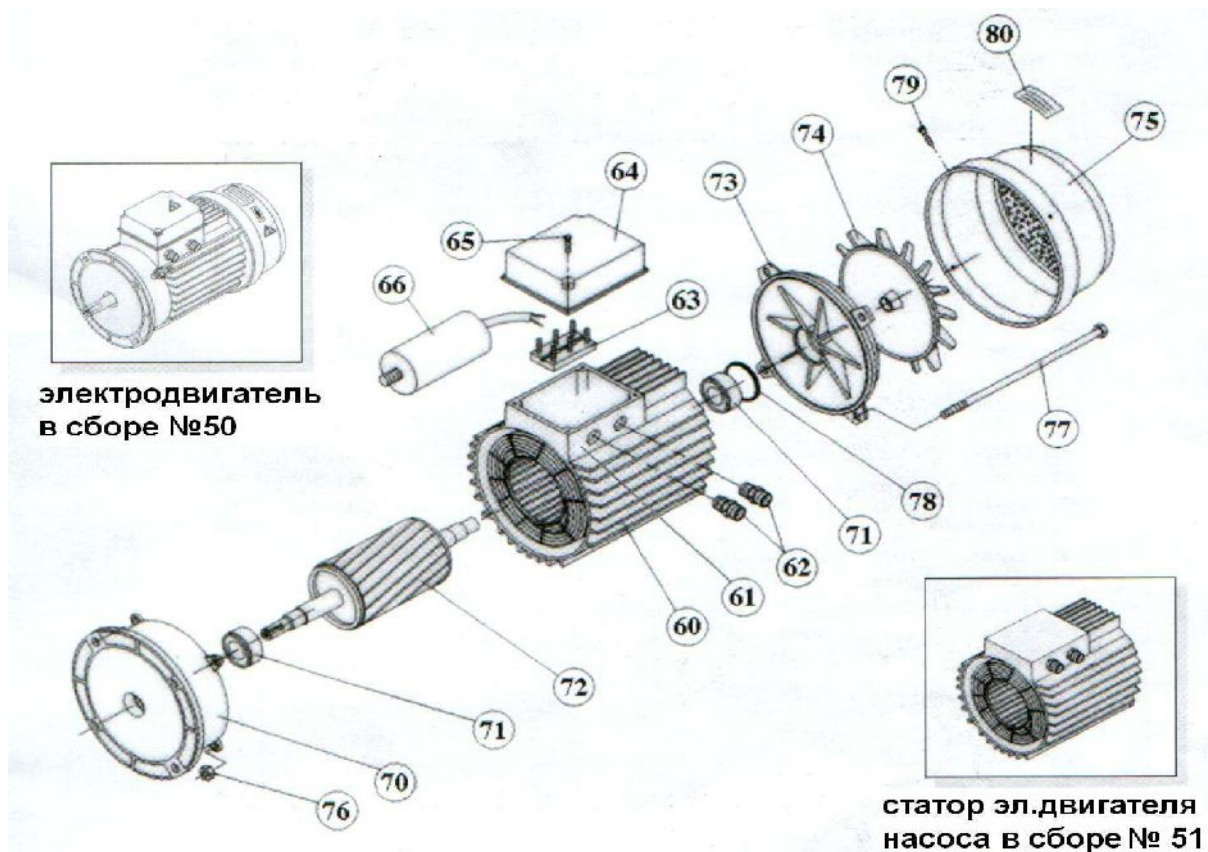
Kripsol Koral KS-300

2 3,

3 4



1		KS, KAP Kripsol RKS 010.A
2		KS Kripsol RKS 020.A
3	-	KS Kripsol RKS 030.A
5		KS Kripsol RKS 190.A/5
6		OK,NK,KS,KAP Kripsol RKS 060.A
7-8		OK,NK,KS,KAP Kripsol RKS 195.A/7
10		KS Kripsol RKS 100.A
11	-	KS Kripsol RKS 110.A
12		KS Kripsol RKS 120.A
13		KS-300 Kripsol RKS 136.A
14+15	(.2)	, KS Kripsol RKS 200.A
16	()	KS Kripsol RKS 160.A
17	()	KS Kripsol RKS 172.A
18		OK, KS Kripsol RKS 180.A



4

50	KS-300 (380) Kripsol (5034.A)
51	S-150 (380) Kripsol (5134.)
60	()
61	()
62	()
63	()
64	KS-150, 200, 300 KA/KAP-250,300 (-80) Kripsol (6405.)
65	
66	25 (6605.)
70	KS-150, 200, 300 KA/KAP-250,300 (-80) Kripsol (7004.A)
71	() . .KS,KA/KAP(-80) ()KA/KAP(-90) Kripsol 6204-ZZ
71	() . KS-150, 200, 300 KA/KAP-250,300 (-80) Kripsol 6203-ZZ
72	KS-300 Kripsol (7234.)
73	KS, KA/KAP-250,300 (-80) Kripsol (7303.A)
74	KS-150, 200, 300, KA,KAP-250, 300 (-80) Kripsol (7403.A)
75	KS-150, 200, 300 KA/KAP-250,300 (-80) Kripsol (7503.A)
76	
77	KS
78	KS
79	KS
80	

1.5. _____
Kripsol Koral KS-300
()

(13 .2)

(10 .2)

(12 .2).

Kripsol Koral KS-300

(10)

()

1.6. _____.

ВНИМАНИЕ !!!



		640	260	334

2.

2.1. _____.

Kripsol Koral KS-300

_____.



— ;

— ; 300 ;

— ;

— ;

— Kripsol Koral KS-300 ;

2.2. _____.

Kripsol Koral KS-300

(), ,

- 12.1.019-79 .
- 12.1.013-78 .
- 12.3.032-84 .
- 12.3.019-80 .
- 12.1.030-81 .
- 153-34.0-03.150-00. ()
- 12.3.006-75 .
- 12.1.005-88 .
- 12.3.009-76 .
- 12-03-01. I.
- 12-04-02. 2.
- 12.1.004-91 .
- 01-93. .
- 22.0.01-94. .
- 22.3.03-94. .

2.3. _____ :

Kripsol

Koral KS-300

-

-

-

-

-

-

-

-

-

-

+10 +35

Kripsol Koral KS-300

1%

60%,

Kripsol Koral KS-300
Kripsol Koral KS-300

Kripsol Koral KS-300

24-

2.4. _____ :

Kripsol Koral KS-300

-

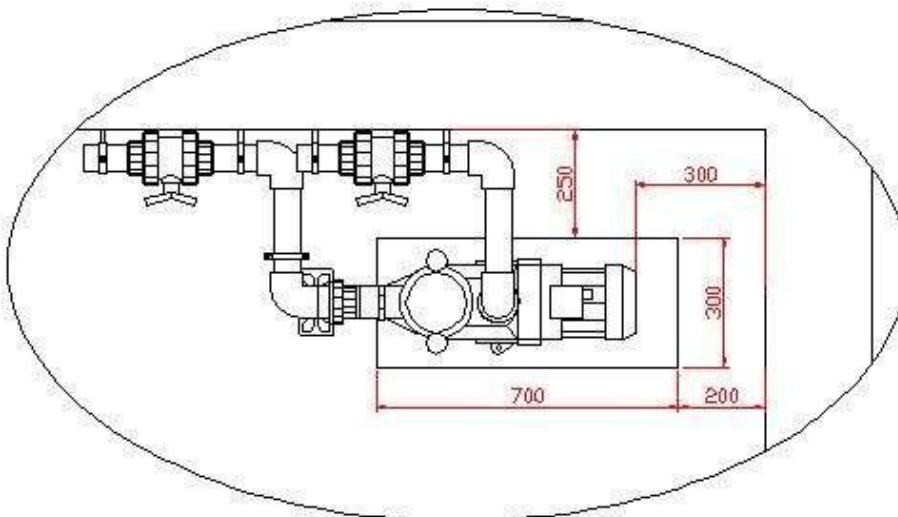
Kripsol Koral KS-300

(3)

100

4.

4



-

Kripsol Koral KS-300

(

).

(

).

-

Koral KS-300 .

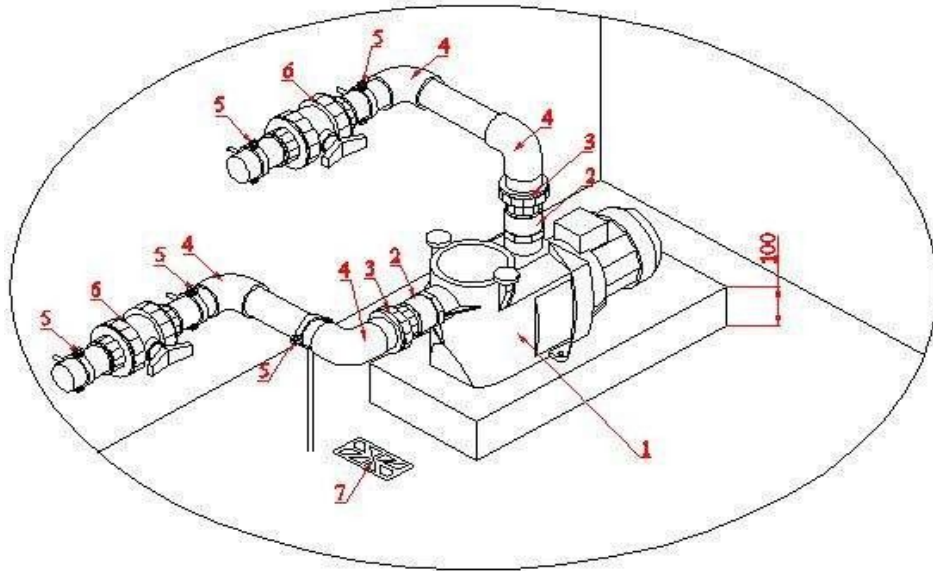
Kripsol

-

Kripsol Koral KS-300

5.

5.



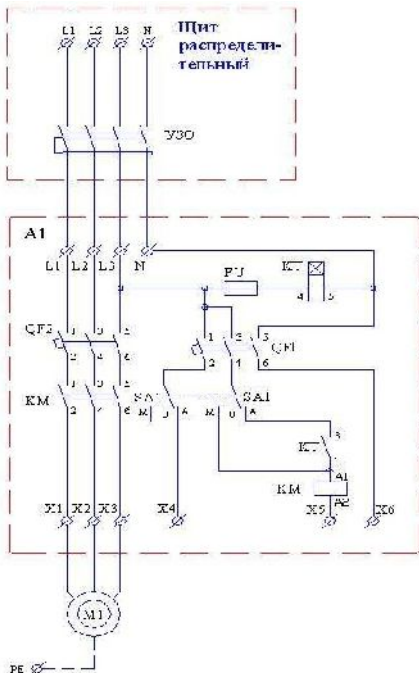
5

1	(30 3/ 380) Kripsol Koral KS-300
2	. 63/75-2" Coraplax (7308063)
3	. 63 Coraplax (7414063)
4	90 . . 63 Coraplax (7101063)
5	. 63
6	. 63 Coraplax (1010063)
7	(_____)

— Kripsol Koral KS-300 (380)

1.
4 1.5 2,

1



1	380-05 *
1	Kripsol Koral KS-300 (380)
QF1	3- . 10A
QF2	3- . 10A
KT	. -100, -25
FU	/ . -100 -25 (2)

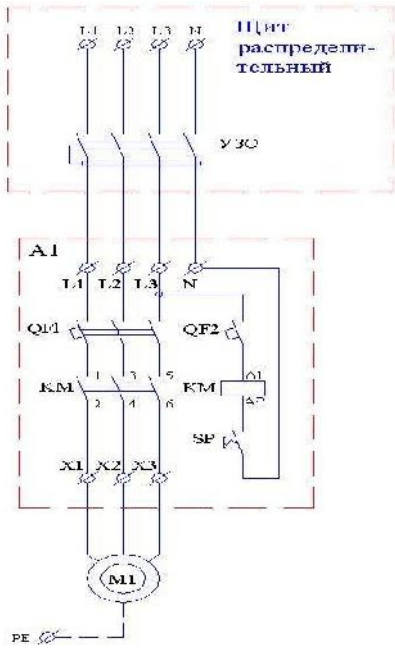
* 380-05

4, 5, 6

5 6.

) Kripsol Koral KS-300 (380)

(,
2.
4 1.5 2,



1	380-05 *
1	Kripsol Koral KS-300 (380)
QF1	3- .10A
QF2	1- .6A
	B-7-40-00 14A
S	

*
380-05

380-05 .

Kripsol Koral KS-300

— ;
 — ;
 — ;
 — ;
 — ;
 — ;
 — ;
 — ;
 — ;

2.5. _____
 Kripsol Koral KS-300

— , ;
 — ;
 — , ;
 — ;
 — ;
 — ;
 — ;
 — ;
 — ;



_____ ;
 _____ , ;
 _____ ;

2.6. _____

— ;
 — , ;
 — , ;
 1.2. , ;
 — ;
 — ;
 — ;



_____ ;
 _____ , ;
 _____ ;

3.

3.1. _____

Kripsol Koral KS-300

BHITMAHITTE !!!

Kripsol Koral KS-300

.2.5 2.6



Kripsol Koral KS-300



-	:	Kripsol Koral KS-300			
-	.1.2.	;			
-		Kripsol Koral KS-300			
		4.2	15150		.1.2.
-	;	Kripsol Koral KS-300			
	.51232-98		2.1.4.559-96	;	
-		Kripsol Koral KS-300	6		12
		(
);				
-		Kripsol Koral KS-300			4 ;
-		Kripsol Koral KS-300			
-		;			
-		Kripsol Koral KS-300			
-		;			
-		Kripsol Koral KS-300			(
);			
-		Kripsol Koral KS-300			,
		;			
-		Kripsol Koral KS-300			
	;				
-		Kripsol Koral KS-300			(
		,);
-		Kripsol Koral KS-300			
	()			;
-		Kripsol Koral KS-300			
		();

3.2. _____

Kripsol Koral KS-300

+5°C

60%.

Kripsol Koral KS-300

Kripsol Koral KS-300

24-

Kripsol Koral KS-300

.2

3.3. _____

4

Kripsol Koral KS-300

	.1.2.	
	(,)	(:)
		3
	.1.2.	
e		
	(,)	
	/	

3.4. _____

12.3.019-80, "

Kripsol Koral KS-300

","

".



!		Kripsol Koral KS-300
---	--	----------------------

3.5. _____

4.

4.1. _____

Kripsol Koral KS-300

- _____ ;
- _____ ;
- _____ ;
- _____ ;
- _____ ;
- _____ ;



_____ Kripsol Koral KS-300

4.2. _____

()

.2.2. .3.4.

4.3. _____



_____ Kripsol Koral KS-300

.2.4.

4.4. _____

Kripsol Koral KS-300

.2.5.

()

4.5. _____

- .1.2. () ;
- .2.4. ;
- _____ .1.2. .6.

5.

5.1. _____

BHIMAHIE !!!

5.2. _____

.2.2. .3.4.

Kripsol Koral KS-300

6.

+10° +35°

60%



Empty rectangular box

7.

Kripsol Koral KS-300

8.

Kripsol Koral KS-300

Kripsol Koral KS-300

9.

Kripsol Koral KS-300

« _____ » _____ 20 _____

10.

« _____ » _____ 20 _____

1.

2.

3.

4.

5.

6.

7.

8.

8.1.

8.2.

30

90 ()

8.3.

9.

9.1.

9.2.

10.

11.

12.

13.

14.

15.

16.

17.

18.

19.

()

14 ()

90 ()