

**Kripsol Karpa KA-250**  
(40 3/ 220 )



1.

1.1. \_\_\_\_\_.

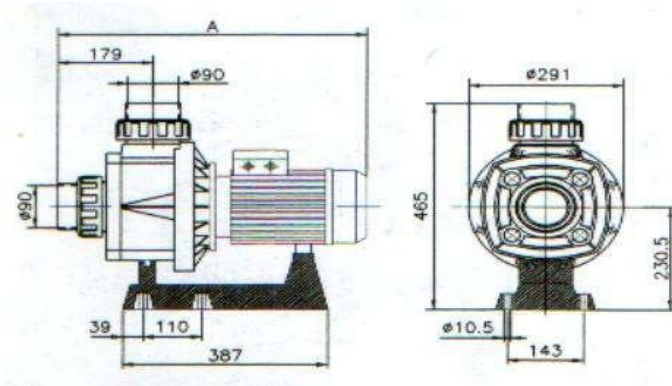
Kripsol Karpa KA-250

\_\_\_\_\_ : \_\_\_\_\_ ( \_\_\_\_\_ , \_\_\_\_\_ , \_\_\_\_\_ )  
 \_\_\_\_\_ ;

1.2 \_\_\_\_\_.

Kripsol Karpa KA-250

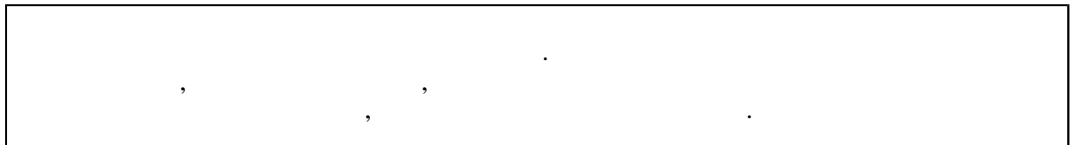
1 1  
1



		540 ( )	291	465
--	--	---------	-----	-----

1.3. \_\_\_\_\_.

**ВНИМАНИЕ !!!**



Kripsol Karpa KA-250

4.2 15150.

Kripsol Karpa KA-250

1

1

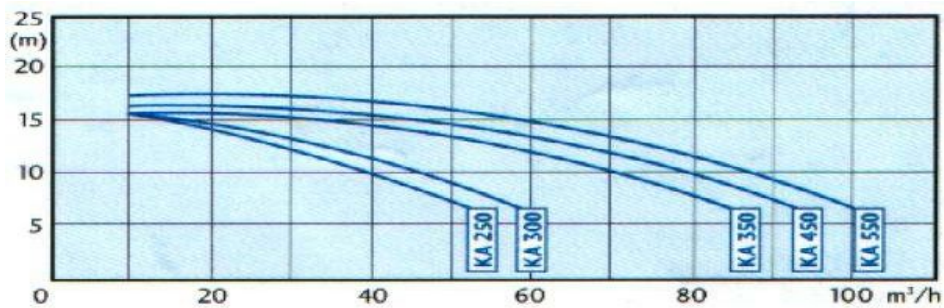
		~ 220
	%	± 5%
		2,3
		10
	-	I
	-	F
	-	IP 54
		20.8
	°	+10 +35
	%	60
	°	45
		2,5
		90
		90

Kripsol Karpa KA-250

2

1

1



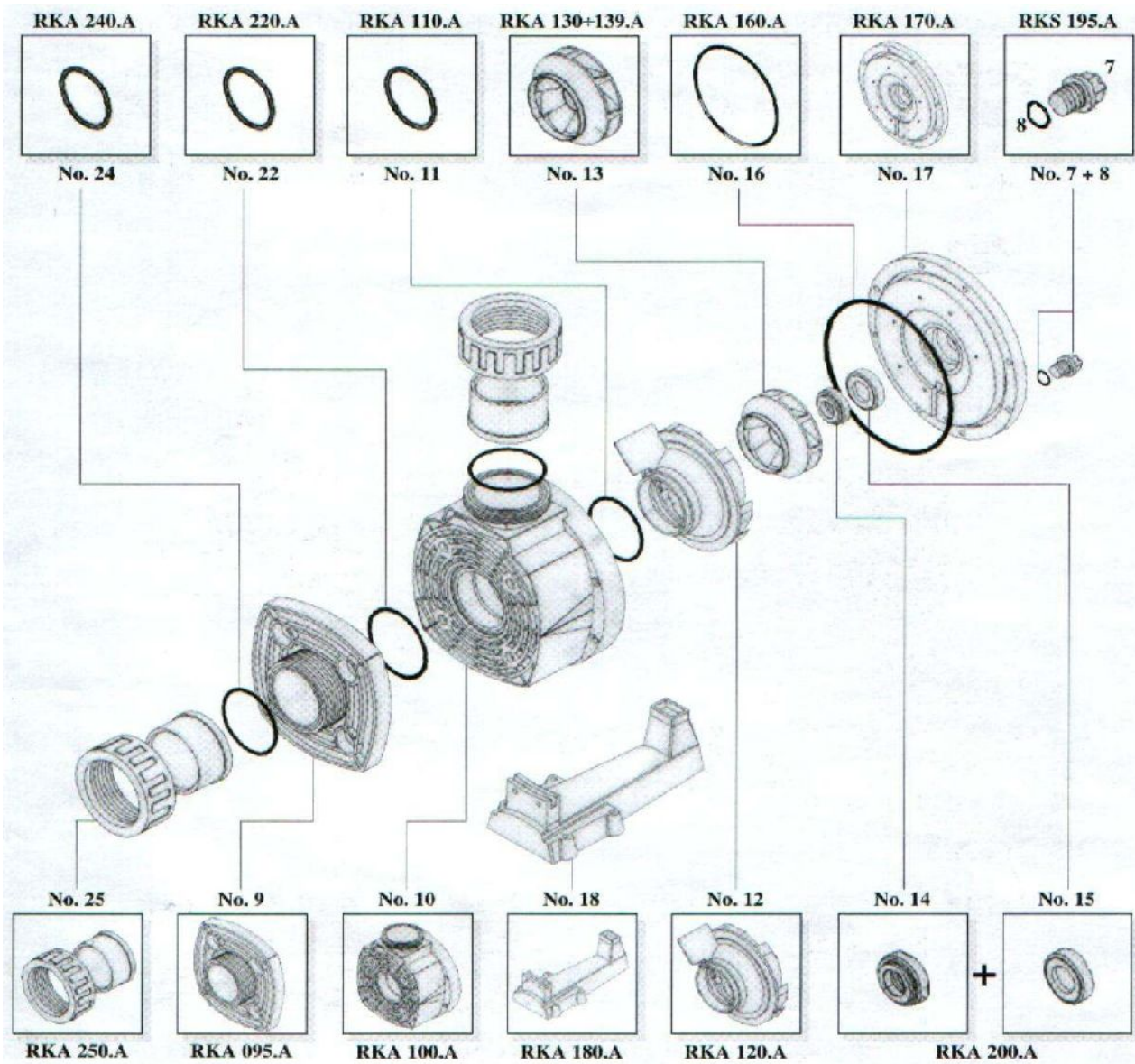
		6	8	10	12	14	16	18	20
( )	.	54	47	40	31	20	-	-	-

1.4. \_\_\_\_\_

Kripsol Karpa KA-250

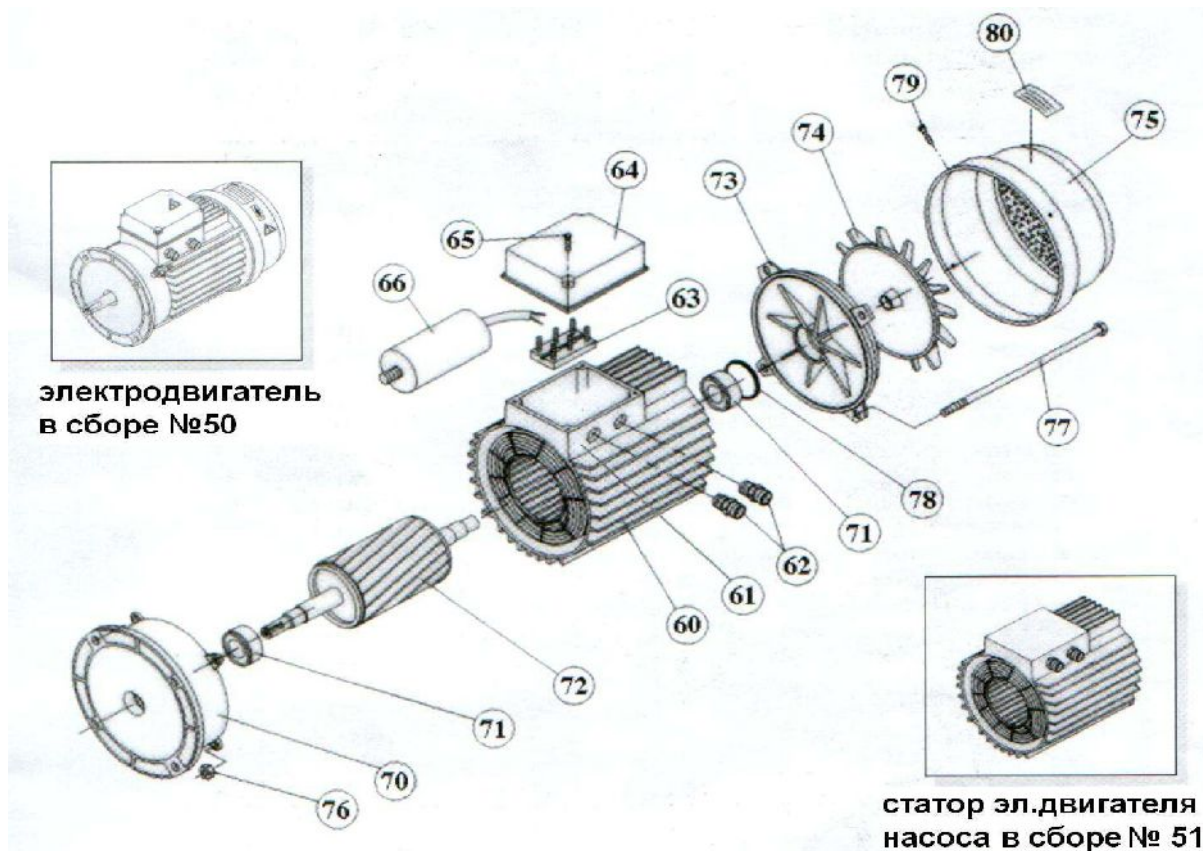
4

2



3

7+8		OK,NK,KS,KAP Kripsol RKS 195.A/7
9		KA Kripsol RKA 095.A
10		KA, KAP Kripsol RKA 100.A
11	-	KA, KAP Kripsol RKA 110.A
12		KA/KAP Kripsol RKA 120.A
13		KA,KAP-250 Kripsol RKA 130.A
14+15	( .2 )	KA/KAP Kripsol RKA 200.A
16	( )	KA/KAP Kripsol RKA 160.A
17	( ) /	Kripsol RKA 170.A
18		KA,KAP Kripsol RKA 180.A
22	-	KA/KAP Kripsol RKA 220.A
24	-	, Kripsol RKA 240.A
25	,	.90 Kripsol RKA 250.A



4

50	KA/KAP-250 (220 ) Kripsol (5041.A)
51	KA/KAP-250 (220 ) Kripsol (5141.A)
60	( )
61	( )
62	( )
63	( )
64	KS-150, 200, 300 KA/KAP-250,300 ( -80) Kripsol (6405. )
65	
66	40 (6609. )
70	KS-150, 200, 300 KA/KAP-250,300 ( -80) Kripsol (7004.A)
71	( . ) . .KS,KA/KAP( -80) ( . )KA/KAP( -90) Kripsol 6204-ZZ
71	( ) . KS-150, 200, 300 KA/KAP-250,300 ( -80) Kripsol 6203-ZZ
72	KA/KAP-250 (220 ) ( -80) Kripsol (7241. )
73	KS, KA/KAP-250,300 ( -80) Kripsol (7303.A)
74	KS-150, 200, 300, KA,KAP-250, 300 ( -80) Kripsol (7403.A)
75	KS-150, 200, 300 KA/KAP-250,300 ( -80) Kripsol (7503.A)
76	
77	KA/KAP
78	KA/KAP
79	KA/KAP
80	

1.5.

Kripsol Karpa KA-250

( )

( 13 .2)

( 10 .2)

( 12 .2).

Kripsol Karpa KA-250

( 10 )

( )

1.6. \_\_\_\_\_.

**BHIMAHIE !!!**



		585	325	440

2.

2.1. \_\_\_\_\_.

Kripsol Karpa KA-250

\_\_\_\_\_.



:

-

- 300 ;

- ;

- ;

- ;

- Kripsol Karpa KA-250 ;

2.2. \_\_\_\_\_.

Kripsol Ninfa NK-25

( ), ,

- 12.1.019-79 .
- 12.1.013-78 .
- 12.3.032-84 .
- 12.3.019-80 .
- 12.1.030-81 .
- 153-34.0-03.150-00. ( )
- 12.3.006-75 .
- 12.1.005-88 .
- 12.3.009-76 .
- 12-03-01. I.
- 12-04-02. 2.
- 12.1.004-91 .
- 01-93. .
- 22.0.01-94. .
- 22.3.03-94. .



2.3. \_\_\_\_\_

Kripsol Karpa

KA-250

\_\_\_\_\_

- \_\_\_\_\_ ( \_\_\_\_\_ )

- \_\_\_\_\_ , \_\_\_\_\_

- \_\_\_\_\_ 1%

Kripsol Karpa KA-250

- \_\_\_\_\_ 60%,

+10 +35

- \_\_\_\_\_ , \_\_\_\_\_

- \_\_\_\_\_ , \_\_\_\_\_

Kripsol Karpa KA-250

- \_\_\_\_\_ :

Kripsol Karpa KA-250

- \_\_\_\_\_ Kripsol Karpa KA-250

24-

- \_\_\_\_\_

2.4. \_\_\_\_\_

Kripsol Karpa KA-250

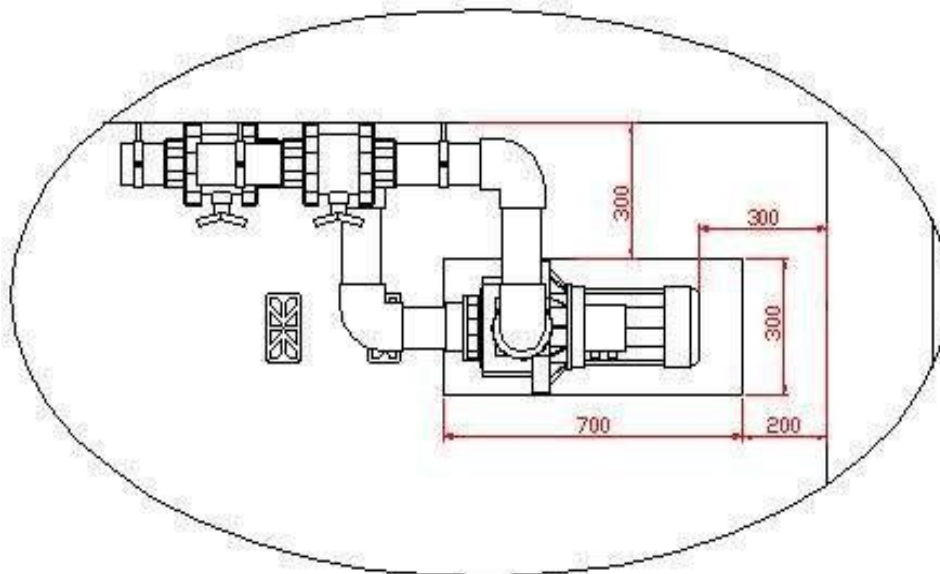
- \_\_\_\_\_ Kripsol Karpa KA-250 ( \_\_\_\_\_ ) \_\_\_\_\_ ,

( 3 )

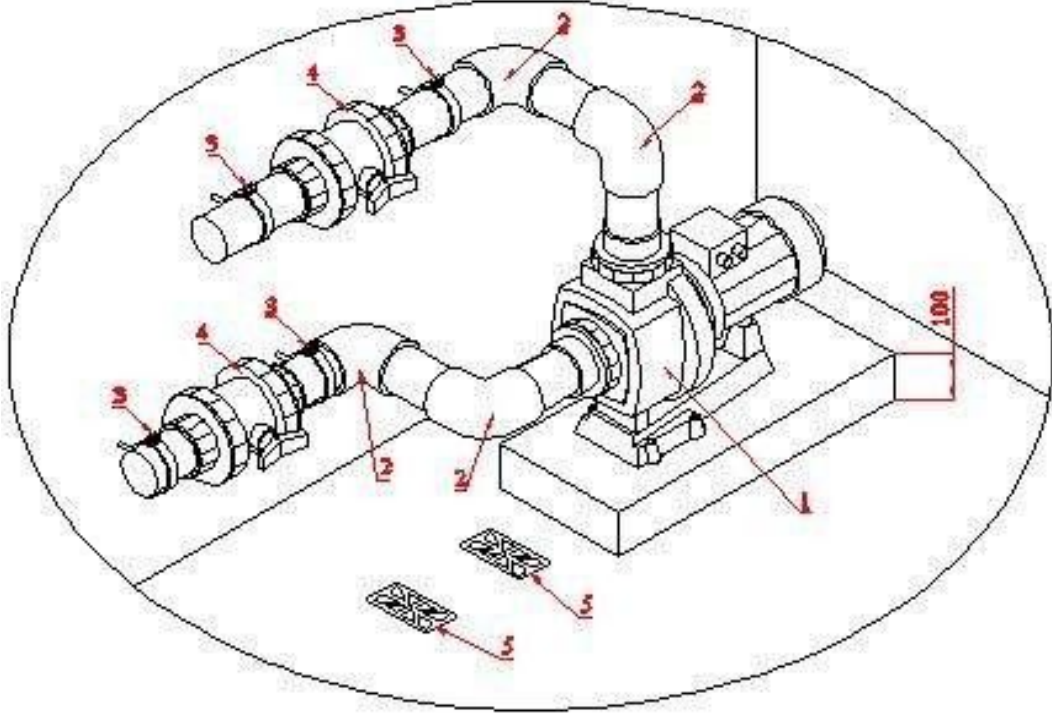
100

4.

4



- Kripsol Karpa KA-250 ( ).
- ( ).
- Koral KS-150. Kripsol
- Kripsol Karpa KA-250 5.
- 5.



5

1	( 40 3/ 220 ) Kripsol Karpa KA-250 M
2	90 . . 90 Coraplax (7101090)
3	. 90
4	. 90 Coraplax (1010090)
5	(

- ( ,
- Kripsol Karpa KA-250 (220 ) 1.
- 3 1.5 2,





3.

3.1. \_\_\_\_\_

Kripsol Karpa KA-250

**BHITMAHITE !!!**

Kripsol Karpa KA-250

.2.5 2.6



Kripsol Karpa KA-250



-	:	Kripsol Karpa KA-250			
-	.1.2.	Kripsol Karpa KA-250			
-		Kripsol Karpa KA-250	4.2	15150	.1.2.
-	;	Kripsol Karpa KA-250			
-	.51232-98	Kripsol Karpa KA-250	2.1.4.559-96		
-		Kripsol Karpa KA-250	6		12
-	(				
-	);	Kripsol Karpa KA-250			4
-	;	Kripsol Karpa KA-250			
-					
-		Kripsol Karpa KA-250			
-	;				
-		Kripsol Karpa KA-250			(
-	);				
-		Kripsol Karpa KA-250			,
-	;				
-		Kripsol Karpa KA-250			
-	;				
-		Kripsol Karpa KA-250			(
-		Kripsol Karpa KA-250			);
-	(				
-	)				
-		Kripsol Karpa KA-250			;
-	(				
-	)				);

3.2. \_\_\_\_\_

Kripsol Karpa KA-250  
+5°C

60%.

Kripsol Karpa KA-250

Kripsol Karpa KA-250

24-

Kripsol Karpa KA-250

.2

3.3. \_\_\_\_\_

	.1.2.	
	( , )	( : )
		3
	.1.2.	
	( , )	
	/	

3.4. \_\_\_\_\_

12.3.019-80, "

Kripsol Karpa KA-250

", "



! , , Kripsol Karpa KA-250 ,

3.5. \_\_\_\_\_

4.

4.1. \_\_\_\_\_.

Kripsol Karpa KA-250

\_\_\_\_\_ ;

\_\_\_\_\_ ;

\_\_\_\_\_ ;

\_\_\_\_\_ ;

\_\_\_\_\_ ;

\_\_\_\_\_ ;

\_\_\_\_\_ ;

\_\_\_\_\_ ;



\_\_\_\_\_ ;

Kripsol Karpa KA-250

4.2. \_\_\_\_\_.

( )

. 2.2. . 3.4.

4.3. \_\_\_\_\_.



! \_\_\_\_\_ ;

Kripsol Karpa KA-250

. 2.4.

4.4. \_\_\_\_\_.

Kripsol Karpa KA-250  
)

. 2.5.

(

4.5. \_\_\_\_\_.

. 1.2.

(

)

. 2.4.

;

-

-

-

,

. 1.2.

. 6.

5.

5.1. \_\_\_\_\_.

**BHIMAHIE !!!**

\_\_\_\_\_ ;

5.2. \_\_\_\_\_.

. 2.2. . 3.4.



8.3.

9.

9.1.

9.2.

10.

11.

12.

13.

14.

15.

16.

17.

18.

19.

( )

14( ) 90( )