

**Kripsol Kapri KAP-550**  
(90 3/ 380 )



1.

1.1. \_\_\_\_\_.

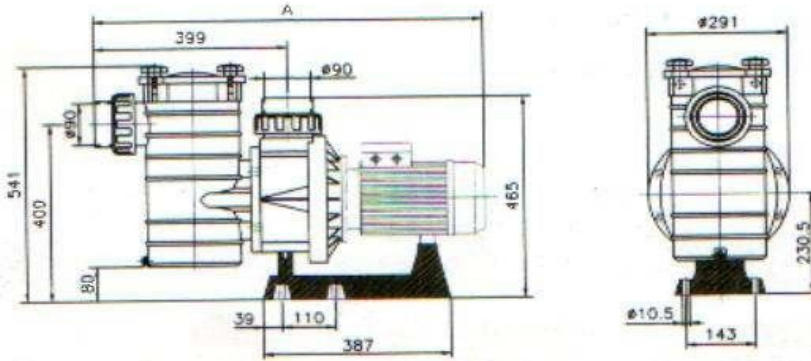
Kripsol Kapri KAP-550

— ;  
 — ( , , ; ) ;

1.2 \_\_\_\_\_.

Kripsol Kapri KAP-550

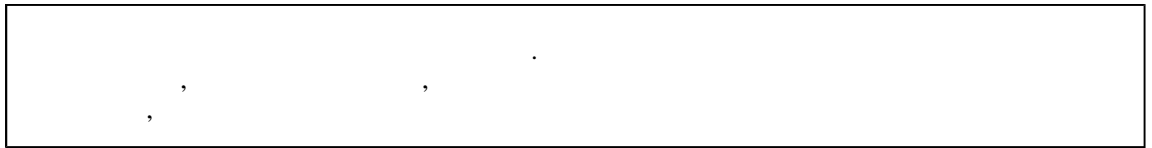
1  
1



		815 ( )	291	541
--	--	---------	-----	-----

1.3. \_\_\_\_\_.

**BHIMAHIE !!!**



Kripsol Kapri KAP-550

4.2 15150.

Kripsol Kapri KAP-550

1

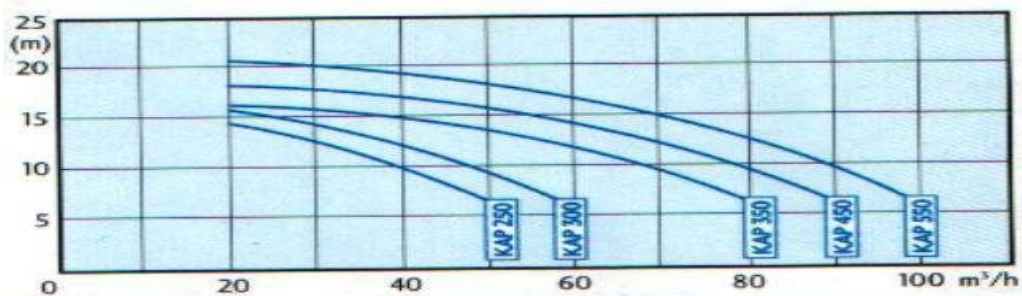
1

		~ 380
	%	± 4%
		4,71
		8
	-	I
	-	F
		IP 54
		35,5
	°	+10 +35
	%	60
	°	45
		2,5
		90
		90

Kripsol Kapri KAP-550

2

1



		6	8	10	12	14	16	18	20
( )	/	100	95	90	82	73	65	52	32

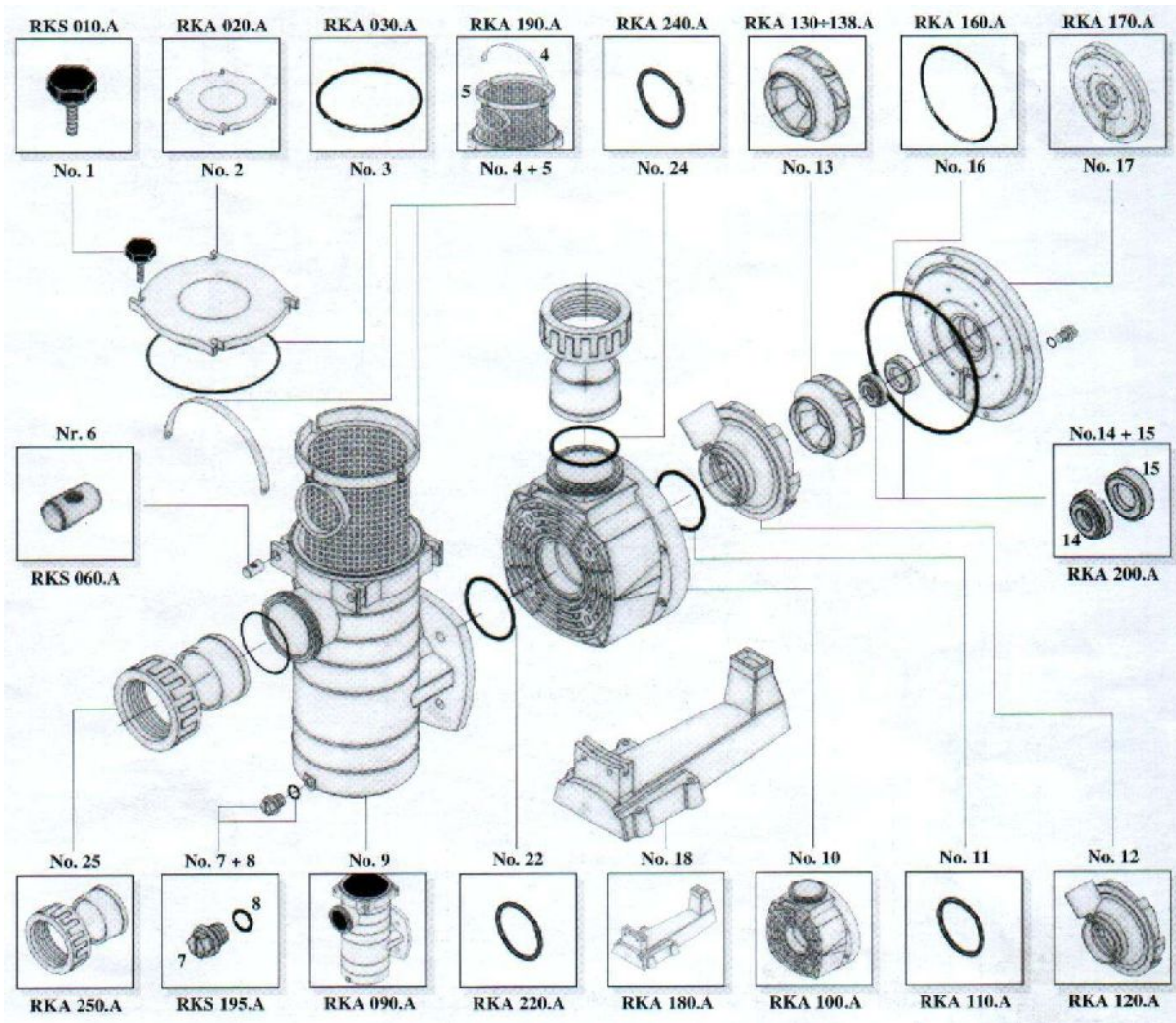
1.4. \_\_\_\_\_

Kripsol Kapri KAP-550

2 3,

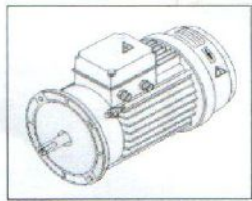
3 4

2

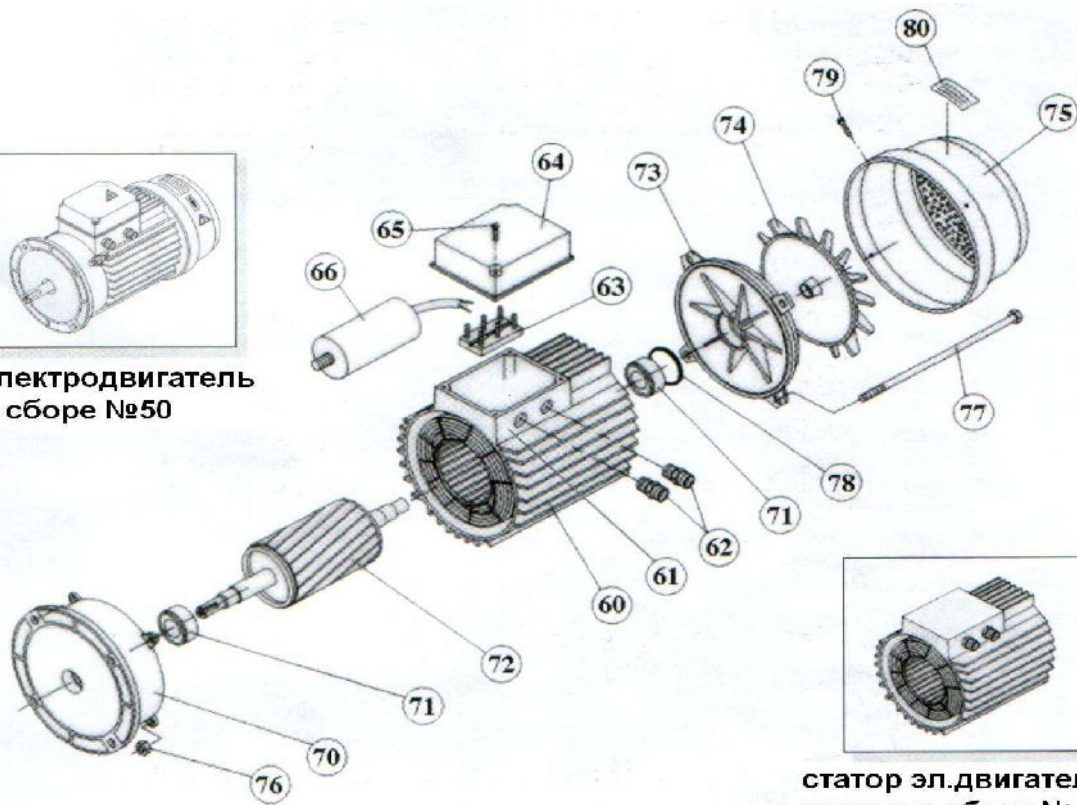


3

1	KS, KAP Kripsol RKS 010.A
2	KAP Kripsol RKA 020.A
3	- KAP Kripsol RKA 030.A
4+5	KAP Kripsol RKA 190.A/5
6	OK,NK,KS,KAP Kripsol RKS 060.A
7+8	OK,NK,KS,KAP Kripsol RKS 195.A/7
9	KAP Kripsol RKA 090.A
10	KA, KAP Kripsol RKA 100.A
11	- KA, KAP Kripsol RKA 110.A
12	KA/KAP Kripsol RKA 120.A
13	KAP-550 Kripsol RKA 138.A
14+15	( .2 ) KA/KAP Kripsol RKA 200.A
16	( ) KA/KAP Kripsol RKA 160.A
17	( ) / Kripsol RKA 170.A
18	KA,KAP Kripsol RKA 180.A
22	- KA/KAP Kripsol RKA 220.A
24	- , Kripsol RKA 240.A
25	, .90 Kripsol RKA 250.A



электродвигатель  
в сборе №50



статор эл.двигателя  
насоса в сборе № 51

4

50	КА/КАР-550 (380 ) Kripsol (5047.A)
51	КА/КАР-550 (380 ) Kripsol (5147.A)
60	( )
61	( )
62	( )
63	( )
64	КА/КАР-550 ( -100) Kripsol (6408. )
65	
66	
70	КА/КАР-550 ( -100) Kripsol (7006.A)
71	( , ) КАР-550,( ) KRF/KR 550-750 Kripsol 6206-ZZ
72	КА/КАР-550 (380 ) Kripsol (7247. )
73	КА/КАР-550 ( -100) Kripsol (7305.A)
74	КА,КАР-550 ( -100) Kripsol (7405.A)
75	( ) КА/КАР-550 ( -100) Kripsol (7505.A)
76	
77	КА/КАР
78	КА/КАР
79	КА/КАР
80	

1.5. \_\_\_\_\_  
Kripsol Kapri KAP-550

( )

( 13 .2)

( 10 .2)

( 12

.2).

Kripsol Kapri KAP-550

10 )

( )

1.6. \_\_\_\_\_.

**BHITMAHIE !!!**



		810	325	575
--	--	-----	-----	-----

2.

2.1. \_\_\_\_\_.

Kripsol Kapri KAP-550

⊘

-									
-	;	300	;	;	;	;	;	;	;
-		Kripsol Kapri KAP-550	;	;	;	;	;	;	;

2.2. \_\_\_\_\_.

Kripsol Kapri KAP-550

- 12.1.019-79 .
- 12.1.013-78 .
- 12.3.032-84 .
- 12.3.019-80 .
- 12.1.030-81 .
- 153-34.0-03.150-00. ( )
- 12.3.006-75 .
- 12.1.005-88 .
- 12.3.009-76 .
- 12-03-01. I.
- 12-04-02. 2.
- 12.1.004-91 .
- 01-93. .
- 22.0.01-94. .
- 22.3.03-94. .

2.3. \_\_\_\_\_.

Kripsol Kapri KAP-550



-  
 -  
 -  
 -  
 - Kripsol Kapri KAP-550 1%  
 -  
 -  
 - +35 60%, +10  
 -  
 -  
 -  
 - Kripsol Kapri KAP-550  
 - Kripsol Kapri KAP-550  
 - Kripsol Kapri KAP-550 24-

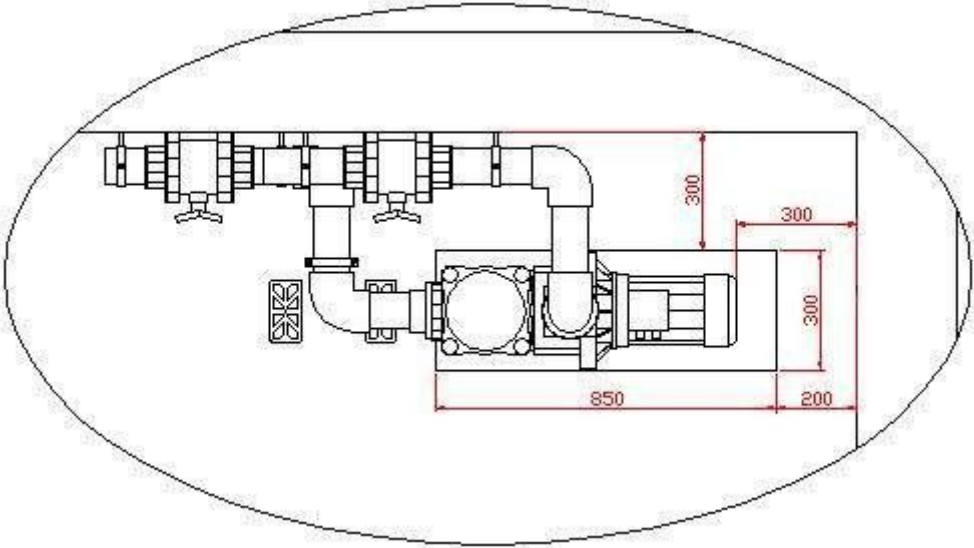
2.4.

Kripsol Kapri KAP-550  
 Kripsol Kapri KAP-550

( 3 )  
100

4.

4



Kripsol Kapri KAP-550

( )

( )

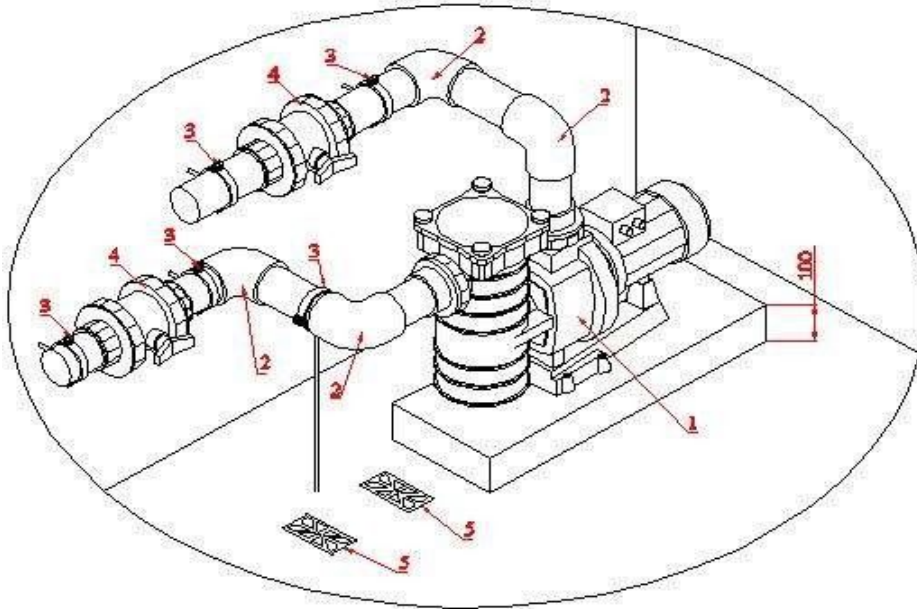
Kripsol Kapri

KAP-550.

Kripsol Kapri KAP-550

5.

5.

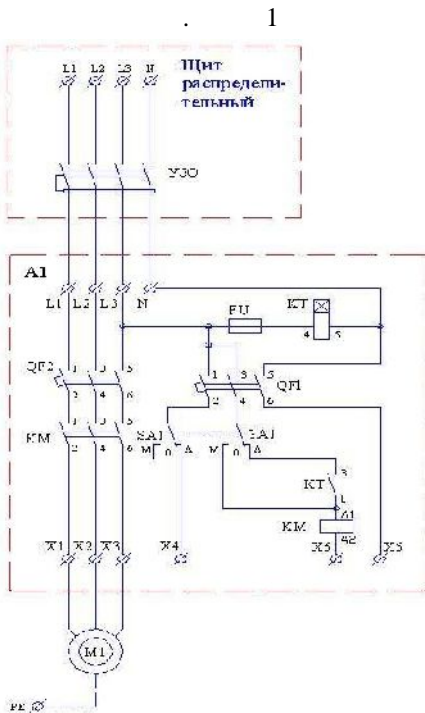


5

1	( 90 3/ 380 ) Kripsol Kapri KAP-550
2	90 . . 90 Coraplax (7101090)
3	. 90
4	. 90 Coraplax (1010090)
5	( _____ )

Kripsol Kapri KAP-550 (380 )

1.  
2, 1.5 3



1	380-05 *
1	KA/KAP-550 (380 ) Kripsol (5047.A)
QF1	3- . 10A
QF2	3- . 10A
KT	. -100, -25
FU	1000 -25 ( 2 )
SA1	3- . ( )
	B-7-40-00 14A

\*  
05

380-

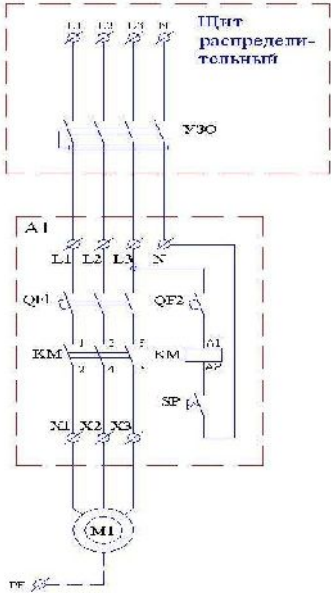
380-05 .

4, 5, 6

5 6.

Kripsol Kapri KAP-550 (380 )

2.  
2, 1.5 4



1	380-05 *
1	KA/KAP-550 (380 ) Kripsol (5047.A)
QF1	3- . 10A
QF2	1- . 6A
	B-7-40-00 14A
S	

\*

380-05

380-05 .

Kripsol Kapri KAP-550

2.5.

Kripsol Kapri KAP-550



[Redacted area]

2.6.



[Redacted area]

.1.2.



3.

3.1. \_\_\_\_\_

Kripsol Kapri KAP-550

**BHUTMAHIE !!!**

Kripsol Kapri KAP-550

2.5 2.6



Kripsol Kapri KAP-550



.1.2.

Kripsol Kapri KAP-550

Kripsol Kapri KAP-550

4.2 15150

.1.2.

51232-98

Kripsol Kapri KAP-550

2.1.4.559-96

Kripsol Kapri KAP-550

6

12

(

);

Kripsol Kapri KAP-550

4

Kripsol Kapri KAP-550

Kripsol Kapri KAP-550

Kripsol Kapri KAP-550

(

);

Kripsol Kapri KAP-550

Kripsol Kapri KAP-550

Kripsol Kapri KAP-550

(

);

Kripsol Kapri KAP-550

(

Kripsol Kapri KAP-550

(

);

3.2. \_\_\_\_\_

Kripsol Kapri KAP-550

+5°C

60%.

Kripsol Kapri KAP-550

Kripsol Kapri KAP-550

24-

Kripsol Kapri KAP-550

.2

3.3. \_\_\_\_\_

	.1.2.	
	( , )	( : .). , .
		3 , .
	.1.2.	
		,
e , .		
	( , )	
	/	

3.4. \_\_\_\_\_ :

Kripsol Kapri KAP-550

12.3.019-80, "

","

"



! , , Kripsol Kapri KAP-550 ,

3.5. \_\_\_\_\_ :

4.1. \_\_\_\_\_ :

Kripsol Kapri KAP-550

Kripsol Kapri KAP-550 ;

- ;
- ;
- ;
- ;
- ;
- ;



: Kripsol Kapri KAP-550 .

4.2. \_\_\_\_\_ :

( )

.2.2. .3.4.

4.3. \_\_\_\_\_ :



! , , Kripsol Kapri KAP-550 ,

.2.4.

4.4. \_\_\_\_\_ :

Kripsol Kapri KAP-550

.2.5.

(

).

4.5. \_\_\_\_\_ :

.1.2. ( )

.2.4.

- ;
- ;
- ;

,

.1.2. .6.

5.

5.1. \_\_\_\_\_.

**ВНИМАНИЕ !!!**

\_\_\_\_\_.

5.2. \_\_\_\_\_.

. 2.2. . 3.4. .

6.

Kripsol Kapri KAP-550

+10° , +35° , 60%



\_\_\_\_\_.

7.

Kripsol Kapri KAP-550

8.

Kripsol Kapri KAP-550

Kripsol Kapri KAP-550

9.

Kripsol Kapri KAP-550

\_\_\_\_\_

« \_\_\_\_\_ » \_\_\_\_\_ 20 \_\_\_\_\_

10.

\_\_\_\_\_

« \_\_\_\_\_ » \_\_\_\_\_ 20 \_\_\_\_\_

1.

( \_\_\_\_\_ )

2.

12 ( \_\_\_\_\_ )

3.

:

4.

30 ( \_\_\_\_\_ )

90 ( \_\_\_\_\_ )

5.

( \_\_\_\_\_ )

- 6. , ,
  - 7. , ,
  - 8. :
  - 8.1. ,
  - 8.2. , , ,
  - 8.3. , ; ;
  - 9. , - .
  - 9.1. - , .8
  - 9.2. ( )
  - 10. .9 , .8
  - 11. , , ; , , , , ,
  - 12. ,
  - 13. - .
  - 14. , ,
  - 15. , ( ) .
  - 16. , 14 ( ) , 90 ( )
  - 17. ,
  - 18. ,
  - 19. ( )
- 
-