

**Kripsol Kapri KAP-300**  
(48 3/ 380 )



1.

1.1. \_\_\_\_\_.

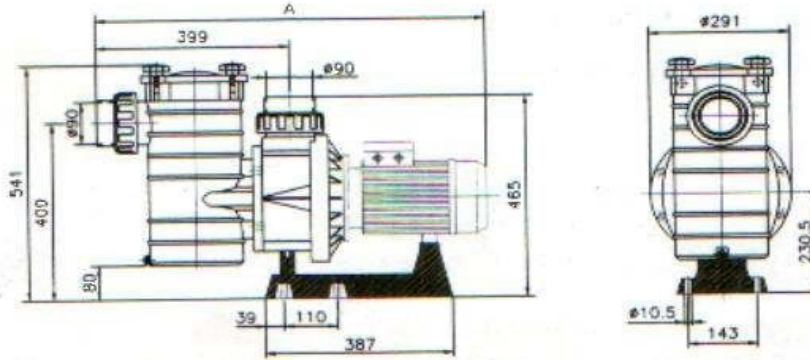
Kripsol Kapri KAP-300

\_\_\_\_\_ ; \_\_\_\_\_ ( \_\_\_\_\_ , \_\_\_\_\_ , \_\_\_\_\_ ) ; \_\_\_\_\_ ;

1.2 \_\_\_\_\_.

Kripsol Kapri KAP-300

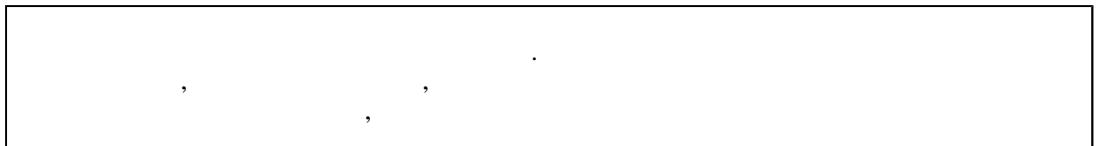
1  
1



		760 ( )	291	541
--	--	---------	-----	-----

1.3. \_\_\_\_\_.

**ВНИМАНИЕ !!!**



Kripsol Kapri KAP-300

4.2

15150.

Kripsol Kapri KAP-300

1

1

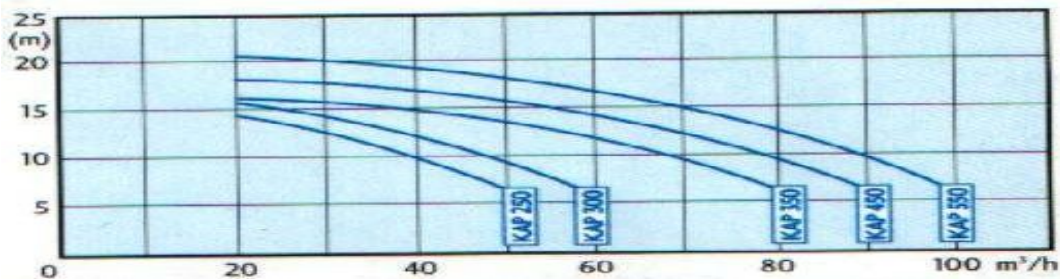
		~ 380
	%	± 4%
		2,76
		5,1
	-	I
	-	F
		IP 54
		26,2
	°	+10 +35
	%	60
	°	45
		2,5
		90
		90

Kripsol Kapri KAP-300

2

1

1



		6	8	10	12	14	16	18	20
( )	./	60	54	48	40	30	20	-	-

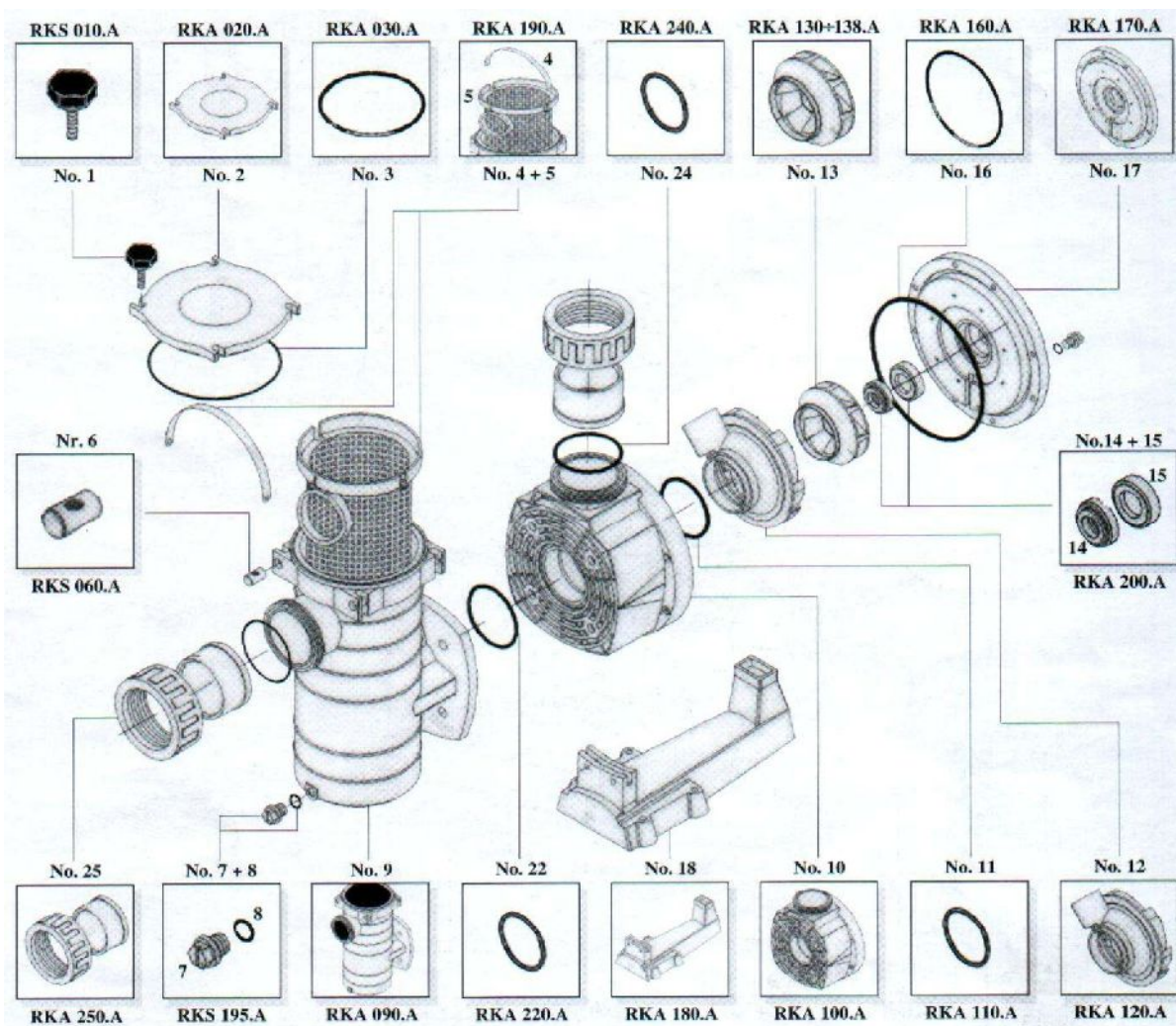
1.4. \_\_\_\_\_.

Kripsol Kapri KAP-300

2 3,

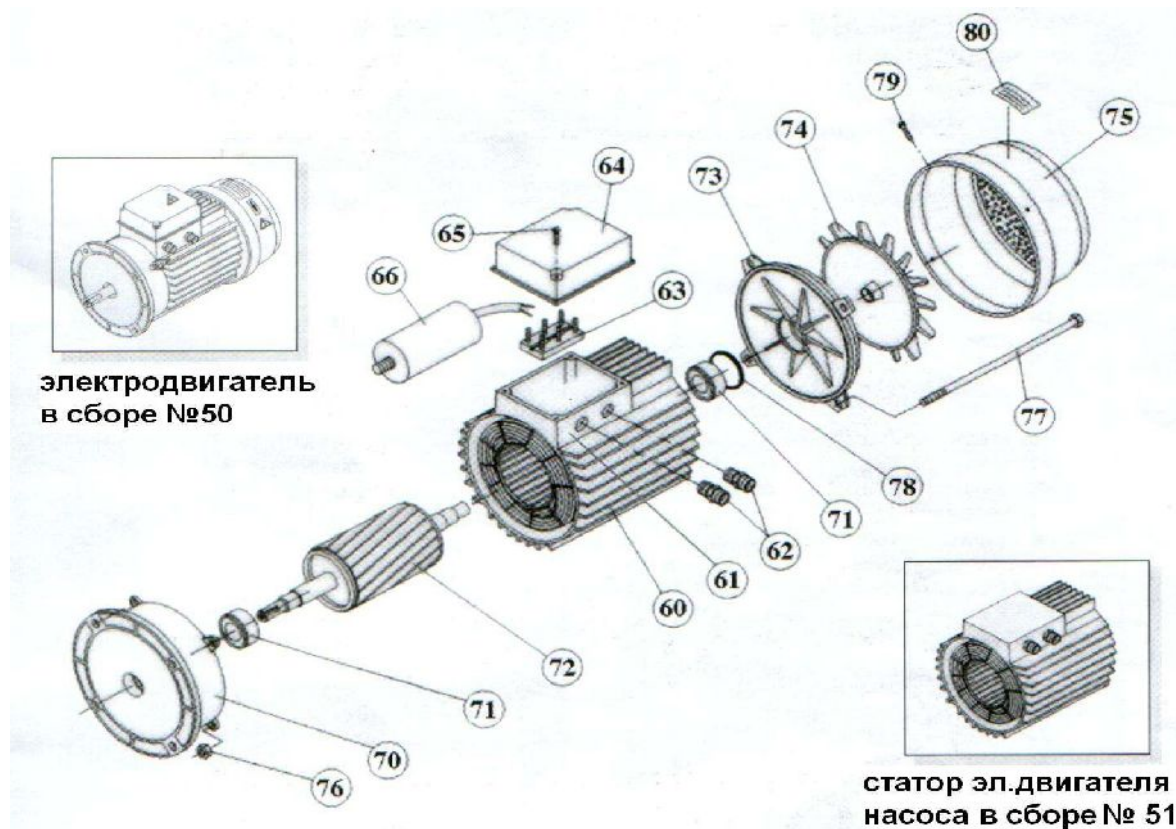
3 4

2



3

1		KS, KAP Kripsol RKS 010.A 2
3		KAP Kripsol RKA 020.A
4+5	-	KAP Kripsol RKA 030.A
6		KAP Kripsol RKA 190.A/5
7+8		OK,NK,KS,KAP Kripsol RKS 060.A
9		OK,NK,KS,KAP Kripsol RKS 195.A/7
10		KAP Kripsol RKA 090.A
11		KA, KAP Kripsol RKA 100.A
12	-	KA, KAP Kripsol RKA 110.A
13		KA/KAP Kripsol RKA 120.A
14		KAP-300 Kripsol RKA 132.A
14+15	( .2 )	KA/KAP Kripsol RKA 200.A
16	( )	KA/KAP Kripsol RKA 160.A
17	( )	/ Kripsol RKA 170.A
18		KA,KAP Kripsol RKA 180.A
22	-	KA/KAP Kripsol RKA 220.A
24	-	, Kripsol RKA 240.A
25	,	.90 Kripsol RKA 250.A



4

50	КА/КАР-300 (380 ) Kripsol (5044.A) 51
51	КА/КАР-300 (380 ) Kripsol (5144.A)
60	( )
61	( )
62	( )
63	( )
64	KS-150, 200, 300 КА/КАР-250,300 ( -80) Kripsol (6405. )
65	
66	
70	KS-150, 200, 300 КА/КАР-250,300 ( -80) Kripsol (7004.A)
71	( . ) . .KS,КА/КАР( -80)( . )КА/КАР( -90) Kripsol 6204-ZZ
71	( ) . KS-150, 200, 300 КА/КАР-250,300 ( -80) Kripsol 6203-ZZ
72	КА/КАР-300 (380 ) Kripsol (7244. )
73	KS, КА/КАР-250,300 ( -80) Kripsol (7303.A)
74	KS-150, 200, 300, КА,КАР-250, 300 ( -80) Kripsol (7403.A)
75	KS-150, 200, 300 КА/КАР-250,300 ( -80) Kripsol (7503.A)
76	
77	КА/КАР
78	КА/КАР
79	КА/КАР
80	

1.5. \_\_\_\_\_  
Kripsol Kapri KAP-300

( )

( 13 .2)

( 10 .2)

( 12 .2).

Kripsol Kapri KAP-300

( 10 )

( )

1.6. \_\_\_\_\_.

**BHITMAHITTE !!!**



		810	325	575

2.

2.1. \_\_\_\_\_.

Kripsol Kapri KAP-300

— ; 300 ; ;

— ; ;

— ;

— ;

— ;

Kripsol Kapri KAP-300 ;

2.2. \_\_\_\_\_.

Kripsol Kapri KAP-300

( ), ,

- 12.1.019-79 .
- 12.1.013-78 .
- 12.3.032-84 .
- 12.3.019-80 .
- 12.1.030-81 .
- 153-34.0-03.150-00. ( )
- 12.3.006-75 .
- 12.1.005-88 .
- 12.3.009-76 .
- 12-03-01. I.
- 12-04-02. 2.
- 12.1.004-91 .
- 01-93.
- 22.0.01-94. .
- 22.3.03-94. .

2.3. \_\_\_\_\_ :

Kripsol Kapri

KAP-300

- \_\_\_\_\_ ( \_\_\_\_\_ )

- \_\_\_\_\_

- \_\_\_\_\_ 1%

- Kripsol Kapri KAP-300

- \_\_\_\_\_ 60%,

+10 +35

Kripsol Kapri KAP-300

Kripsol Kapri KAP-300

Kripsol Kapri KAP-300

2

2.4. \_\_\_\_\_ :

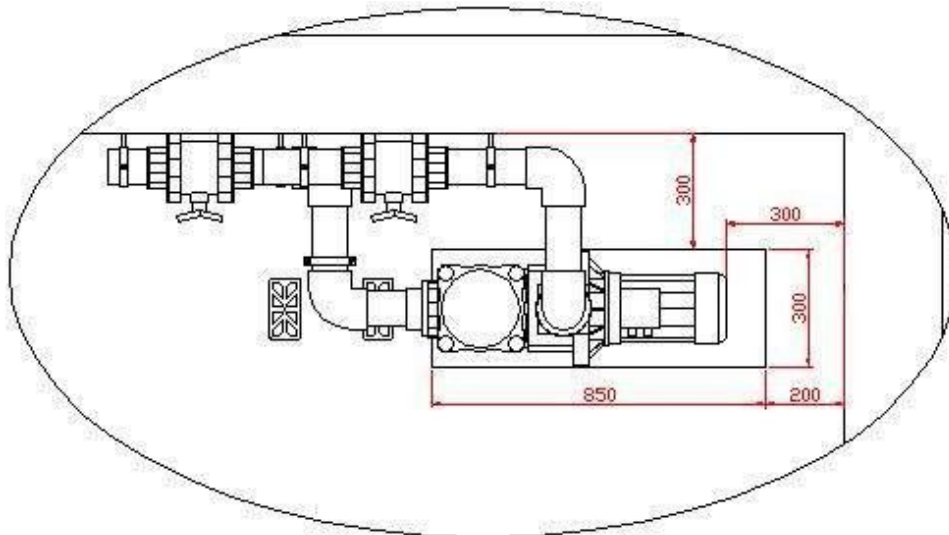
Kripsol Kapri KAP-300

Kripsol Kapri KAP-300 ( 3 ) ( \_\_\_\_\_ )

100

4.

4



Kripsol Kapri KAP-300

(

).

(

).

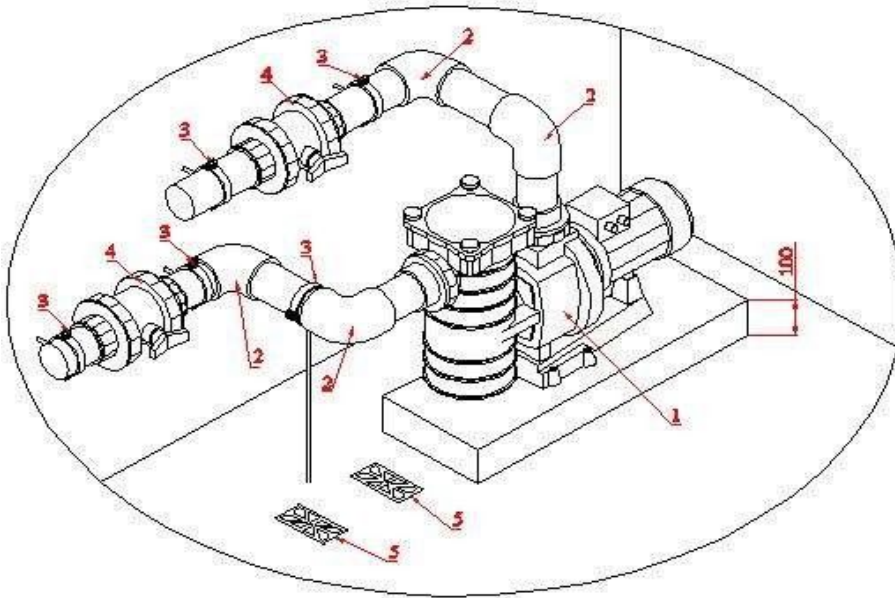
Kripsol

Kapri KAP-300.

Kripsol Kapri KAP-300

5.

5.



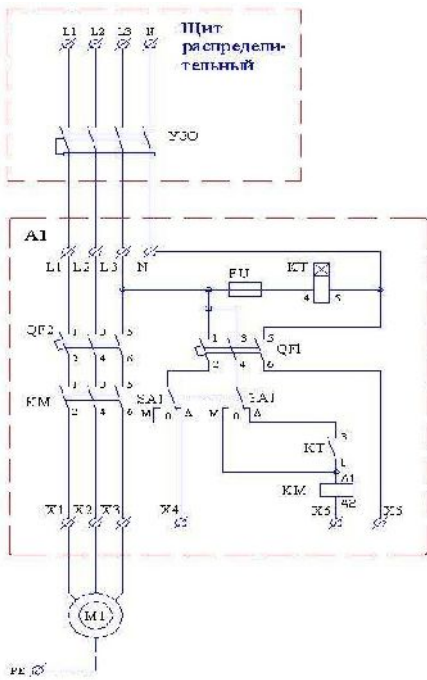
5

1	( 48 3/ 380 ) Kripsol Kapri KAP-300
2	90 . . 90 Coraplast (7101090)
3	. 90
4	. 90 Coraplast (1010090)
5	( )

- Kripsol Kapri KAP-300 (380 )

3 1.5 2, 1.

1



1	380-05 *
1	KA/KAP-300 (380 ) Kripsol (5044.A)
QF1	3- . 10A
QF2	3- . 10A
KT	-100, -25
FU	1000 -25 (2 ) /
SA1	3- . ( )
	B-7-40-00 14A

\* 380-05

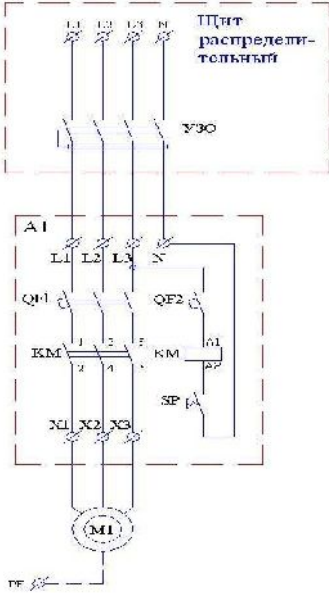
380-05 .

4, 5, 6

5 6.

- Kripsol Kapri KAP-300 (380 )

( , 2. 4 1.5 2,



1	380-05 *
1	КА/КАР-300 (380 ) Kripsol (5044.A)
QF1	3- . 10A
QF2	1- . 6A
	B-7-40-00 14A
S	

\*  
05

380-

380-05 .

Kripsol Kapri KAP-300

- ;  
 - ;  
 - ;  
 - ;  
 - ;  
 - ;  
 - ;  
 - ;  
 - ;  
 - ;  
 - ;  
 - ;

2.5. \_\_\_\_\_  
 Kripsol Kapri KAP-300

- ;  
 - ;  
 - ;  
 - ;  
 - ;  
 - ;  
 - ;  
 - ;  
 - ;  
 - ;  
 - ;



\_\_\_\_\_ ;  
 \_\_\_\_\_ ;

2.6. \_\_\_\_\_

- ;  
 - ;  
 - ;  
 - ;  
 - ;  
 - ;  
 - ;  
 - ;  
 - ;  
 - ;  
 - ;

1.2.



\_\_\_\_\_ ;  
 \_\_\_\_\_ ;



3.

3.2 \_\_\_\_\_.

Kripsol Kapri KAP-300

**ВНИМАНИЕ !!!**

Kripsol Kapri KAP-300  
.2.5 2.6



Kripsol Kapri KAP-300



-	:	Kripsol Kapri KAP-300			
-	.1.2.	Kripsol Kapri KAP-300			
-		Kripsol Kapri KAP-300	4.2	15150	.1.2.
-	.51232-98	Kripsol Kapri KAP-300	2.1.4.559-96		
-		Kripsol Kapri KAP-300	6		12
-		Kripsol Kapri KAP-300			);
-		Kripsol Kapri KAP-300			4
-		Kripsol Kapri KAP-300			;
-		Kripsol Kapri KAP-300			;
-		Kripsol Kapri KAP-300			(
-		Kripsol Kapri KAP-300			);
-		Kripsol Kapri KAP-300			,
-		Kripsol Kapri KAP-300			;
-		Kripsol Kapri KAP-300			;
-		Kripsol Kapri KAP-300			(
-		Kripsol Kapri KAP-300			);
-	(	Kripsol Kapri KAP-300			);
-		Kripsol Kapri KAP-300			);

3.2 \_\_\_\_\_.

Kripsol Kapri KAP-300  
+5°C

60%.

Kripsol Kapri KAP-300

Kripsol Kapri KAP-300

24-

Kripsol Kapri KAP-300

.2

3.3 \_\_\_\_\_.

	.1.2.	
	( , )	( : . ).
		3
	.1.2.	
e		
	( , )	
	/	

3.4 \_\_\_\_\_.

12.3.019-80, "

Kripsol Kapri KAP-300

", "



! , , Kripsol Kapri KAP-300 ,

3.5 \_\_\_\_\_.

..

4.

4.1. \_\_\_\_\_.

Kripsol Kapri KAP-300

Kripsol Kapri KAP-300 ;

- 
- 
- 
- 
- 
- 

;

;

;



: Kripsol Kapri KAP-300 .

4.2. \_\_\_\_\_.

( )

. 2.2. . 3.4. .

4.3. \_\_\_\_\_.



! , , Kripsol Kapri KAP-300 ,

. 2.4. .

4.4. \_\_\_\_\_.

Kripsol Kapri KAP-300

. 2.5.

( ) .

4.5. \_\_\_\_\_.

. 1.2. (

)

,

:

- 
- 
- 

. 2.4. ;

;

. 1.2. . 6.

5.

5.1. \_\_\_\_\_.

**BHITMAHIE !!!**

\_\_\_\_\_.

5.2. \_\_\_\_\_.

.2.2. .3.4.

6.

Kripsol Kapri KAP-300

+10° , +35°

60%



\_\_\_\_\_.

7.

Kripsol Kapri KAP-300

8.

Kripsol Kapri KAP-300

Kripsol Kapri KAP-300

9.

Kripsol Kapri KAP-300

\_\_\_\_\_

\_\_\_\_\_

«\_\_\_\_\_» \_\_\_\_\_ 20\_\_\_\_\_

10.

\_\_\_\_\_

«\_\_\_\_\_» \_\_\_\_\_ 20\_\_\_\_\_

1.

\_\_\_\_\_ ( \_\_\_\_\_ ) \_\_\_\_\_

2.

12 ( \_\_\_\_\_ )

3.

:

4.

( \_\_\_\_\_ )

30

90 ( \_\_\_\_\_ )

5.

( \_\_\_\_\_ )

6.

7.

8.

8.1.

8.2.

8.3.

9.

9.1.

9.2.

10.

11.

12.

13.

14.

15.

16.

17.

18.

19.

( )

14( ) 90( )