

**Kripsol Kapri KAP-250**  
(40 3/ 380 )



1.

1.1. \_\_\_\_\_.

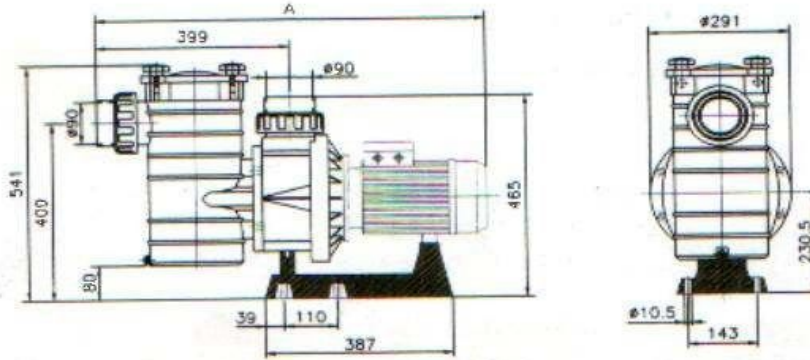
Kripsol Kapri KAP-250

\_\_\_\_\_ ; \_\_\_\_\_ ( \_\_\_\_\_ , \_\_\_\_\_ , \_\_\_\_\_ ) ; \_\_\_\_\_ ; \_\_\_\_\_

1.2 \_\_\_\_\_.

Kripsol Kapri KAP-250

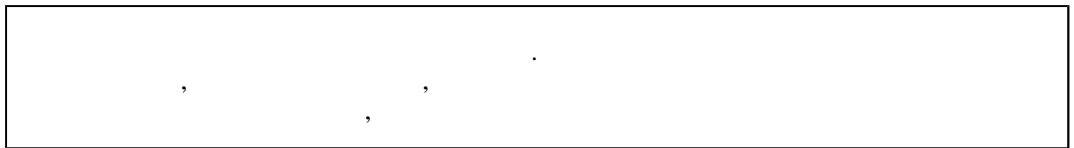
1  
1



		760 ( )	291	541
--	--	---------	-----	-----

1.3. \_\_\_\_\_.

**ВНИМАНИЕ !!!**



Kripsol Kapri KAP-250

4.2 15150.

Kripsol Kapri KAP-250

1

1

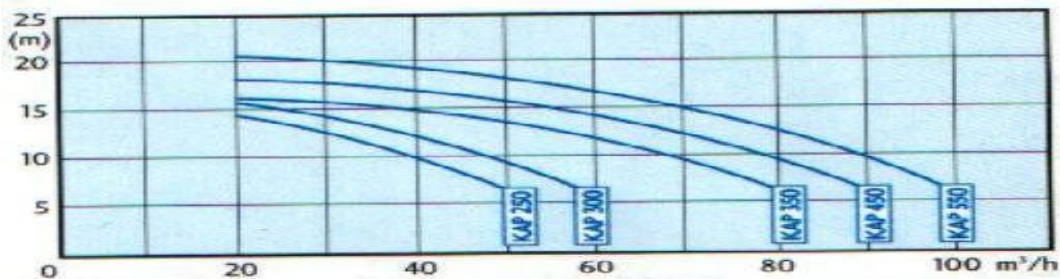
		~ 380
	%	± 4%
		2,3
		4.8
	-	I
	-	F
		IP 54
		25.5
	°	+10 +35
	%	60
	°	45
		2,5
		90
		90

Kripsol Kapri KAP-250

2

1

1



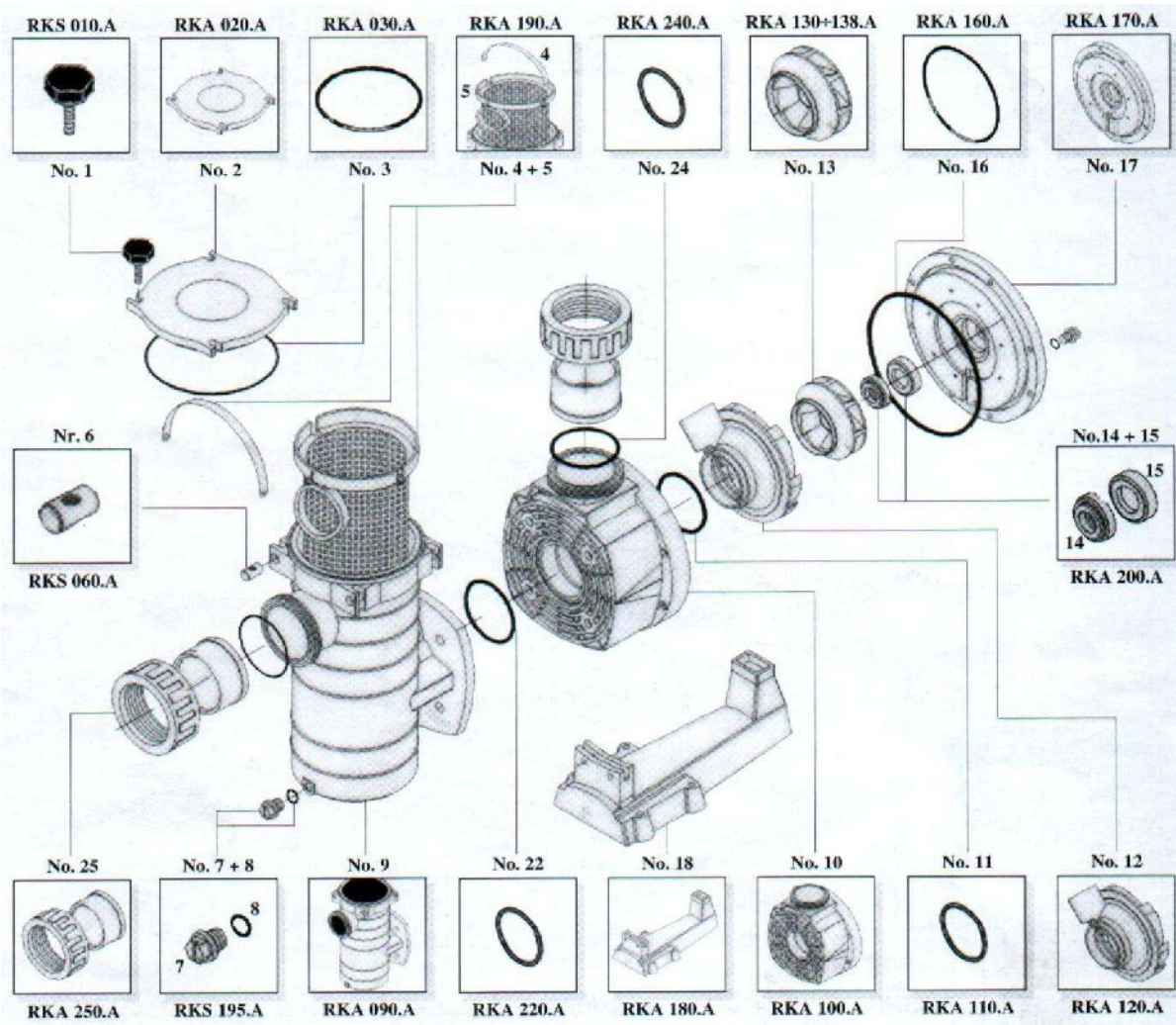
		6	8	10	12	14	16	18	20
( )	.	52	46	40	32	20	-	-	-

1.4. \_\_\_\_\_.

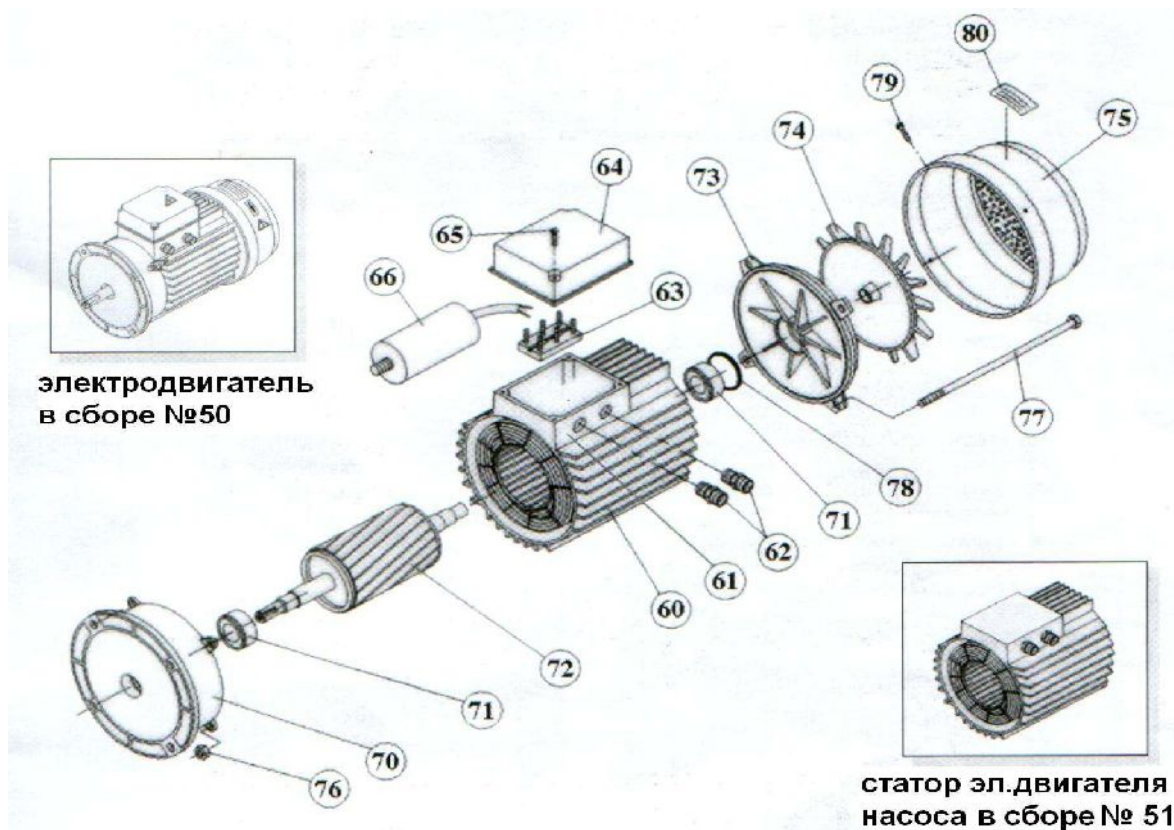
Kripsol Kapri KAP-250

2 3,

3 4



1	KS, KAP Kripsol RKS 010.A 2
3	KAP Kripsol RKA 020.A
4+5	- KAP Kripsol RKA 030.A
6	KAP Kripsol RKA 190.A/5
7+8	OK,NK,KS,KAP Kripsol RKS 060.A
9	OK,NK,KS,KAP Kripsol RKS 195.A/7
10	KAP Kripsol RKA 090.A
11	KA, KAP Kripsol RKA 100.A
12	- KA, KAP Kripsol RKA 110.A
13	KA/KAP Kripsol RKA 120.A
14	KA,KAP-250 Kripsol RKA 130.A
14+15	( .2 ) KA/KAP Kripsol RKA 200.A
16	( ) KA/KAP Kripsol RKA 160.A
17	( ) / Kripsol RKA 170.A
18	KA,KAP Kripsol RKA 180.A
22	- KA/KAP Kripsol RKA 220.A
24	- , Kripsol RKA 240.A
25	, .90 Kripsol RKA 250.A



4

50	КА/КАР-250 (380 ) Kripsol (5042.A) 51
51	КА/КАР-250 (380 ) Kripsol (5142.A)
60	( )
61	( )
62	( )
63	( )
64	KS-150, 200, 300 КА/КАР-250,300 ( -80) Kripsol (6405. )
65	
66	
70	KS-150, 200, 300 КА/КАР-250,300 ( -80) Kripsol (7004.A)
71	( . ) . .KS,КА/КАР( -80)( . )КА/КАР( -90) Kripsol 6204-ZZ
71	( ) . KS-150, 200, 300 КА/КАР-250,300 ( -80) Kripsol 6203-ZZ
72	КА/КАР-250 (380 ) Kripsol (7242. )
73	KS, КА/КАР-250,300 ( -80) Kripsol (7303.A)
74	KS-150, 200, 300, КА,КАР-250, 300 ( -80) Kripsol (7403.A)
75	KS-150, 200, 300 КА/КАР-250,300 ( -80) Kripsol (7503.A)
76	
77	КА/КАР
78	КА/КАР
79	КА/КАР
80	

- 1.5. \_\_\_\_\_  
 Kripsol Kapri KAP-250  
 ( )  
 ( 13 .2)  
 ( 12 .2). ( 10 .2)

Kripsol Kapri KAP-250

( 10 )

( )

1.6. \_\_\_\_\_

**ВНИМАНИЕ !!!**



		810	325	575

2.

2.1. \_\_\_\_\_

Kripsol Kapri KAP-250

	-			
	-	300		
	-			
	-			
	-	Kripsol Kapri KAP-250		

2.2. \_\_\_\_\_

Kripsol Kapri KAP-250

( ),

- 12.1.019-79
- 12.1.013-78
- 12.3.032-84
- 12.3.019-80
- 12.1.030-81
- 153-34.0-03.150-00.

12.3.006-75

12.1.005-88

12.3.009-76

12-03-01.

12-04-02.

12.1.004-91

01-93.

22.0.01-94.

22.3.03-94.

I.

2.

2.3. \_\_\_\_\_

Kripsol Kapri

KAP-250

- \_\_\_\_\_ ( \_\_\_\_\_ )

- \_\_\_\_\_

- \_\_\_\_\_

- \_\_\_\_\_ 1%

- Kripsol Kapri KAP-250

- \_\_\_\_\_ 60%,

- +10 +35

- Kripsol Kapri KAP-250

- Kripsol Kapri KAP-250

- Kripsol Kapri KAP-250

- 24-

2.4. \_\_\_\_\_

- Kripsol Kapri KAP-250

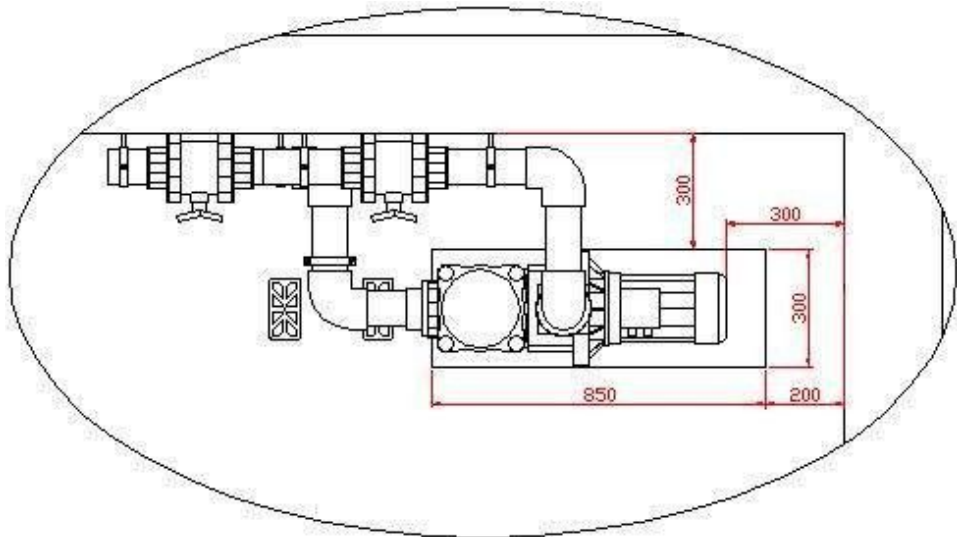
- Kripsol Kapri KAP-250 ( \_\_\_\_\_ )

- ( 3 )

- 100

- 4.

- 4

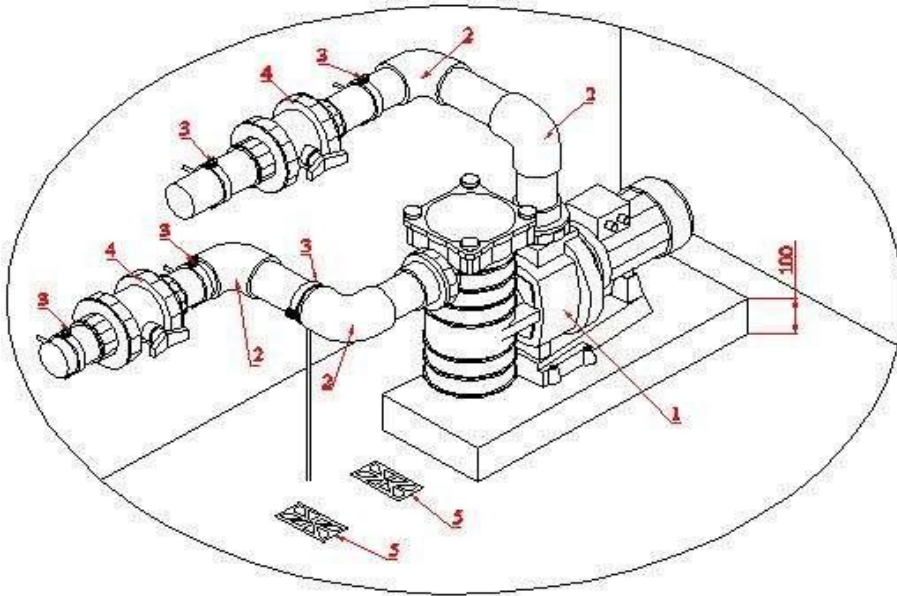


- Kripsol Kapri KAP-250 ( \_\_\_\_\_ )

- ( \_\_\_\_\_ )

- Kripsol Kapri KAP-250. Kripsol

- Kripsol Kapri KAP-250 5. 5.



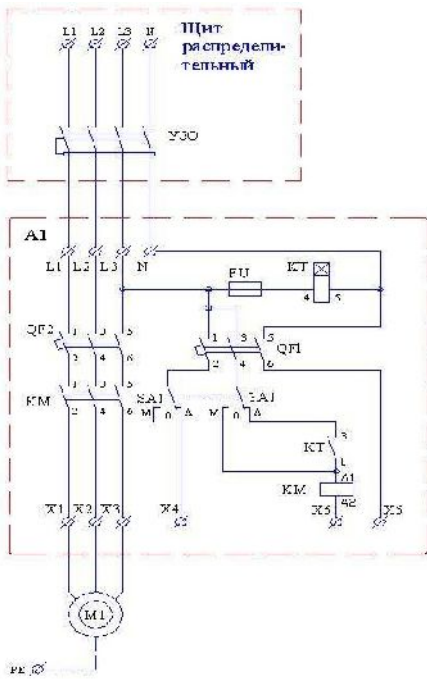
5

1	( 40 3/ 380 ) Kripsol Kapri KAP-250
2	90 . . 90 Coraplast (7101090)
3	. 90
4	. 90 Coraplast (1010090)
5	( _____ )

- Kripsol Kapri KAP-250 (380 )

1.  
3 1.5 2,

1



1	380-05 *
1	KA/KAP-250 (380 ) Kripsol (5042.A)
QF1	3- . 10A
QF2	3- . 10A
КТ	. -100, -25
FU	1000 -25 (2 ) / .
SA1	3- . ( )
	B-7-40-00 14A

\* 380-05

4, 5, 6

380-05 .

5 6.

- Kripsol Kapri KAP-250 (380 )

( ,  
4 1.5 2,  
2.





3.

3.1. \_\_\_\_\_.

Kripsol Kapri KAP-250

**BHUTMAHHE !!!**

Kripsol Kapri KAP-250

.2.5 2.6



Kripsol Kapri KAP-250



-	:	Kripsol Kapri KAP-250		
-	.1.2.	Kripsol Kapri KAP-250		
-		Kripsol Kapri KAP-250	4.2	15150
-				.1.2.
-	.51232-98	Kripsol Kapri KAP-250	2.1.4.559-96	
-		Kripsol Kapri KAP-250	6	12
-		(		);
-		Kripsol Kapri KAP-250		4
-		Kripsol Kapri KAP-250		;
-				
-		Kripsol Kapri KAP-250		
-				
-		Kripsol Kapri KAP-250		(
-		);		
-		Kripsol Kapri KAP-250		,
-		;		
-		Kripsol Kapri KAP-250		
-				
-		Kripsol Kapri KAP-250		(
-		);		
-		Kripsol Kapri KAP-250		;
-		(		
-		Kripsol Kapri KAP-250		);
-		(		

3.2. \_\_\_\_\_.

Kripsol Kapri KAP-250  
+5°C

60%.

Kripsol Kapri KAP-250

Kripsol Kapri KAP-250

24-

Kripsol Kapri KAP-250

.2

3.3. \_\_\_\_\_.

	.1.2.	
	( , )	( : . ).
		3
	.1.2.	
e		
	( , )	
	/	

3.4. \_\_\_\_\_

12.3.019-80, "

Kripsol Kapri KAP-250

","

"



	Kripsol Kapri KAP-250
--	-----------------------

3.5. \_\_\_\_\_

4.

4.1. \_\_\_\_\_

Kripsol Kapri KAP-250

Kripsol Kapri KAP-250 ;

- 
- 
- 
- 
- 
- 



\_\_\_\_\_ Kripsol Kapri KAP-250

4.2. \_\_\_\_\_

( )

.2.2. .3.4.

4.3. \_\_\_\_\_



\_\_\_\_\_ Kripsol Kapri KAP-250

.2.4.

4.4. \_\_\_\_\_

Kripsol Kapri KAP-250

.2.5.

( )

4.5. \_\_\_\_\_

.1.2.

(

)

:

- 
- 
- 

.2.4.

;

.1.2. .6.

5.

5.1. \_\_\_\_\_

**BHIMAHIE !!!**

\_\_\_\_\_

5.2. \_\_\_\_\_

.2.2. .3.4.

Kripsol Kapri KAP-250

6. +10° +35°

60%



Empty rectangular box for handwritten notes.

7. Kripsol Kapri KAP-250

Kripsol Kapri KAP-250

Kripsol Kapri KAP-250

8.

9.

Kripsol Kapri KAP-250

« \_\_\_\_\_ » \_\_\_\_\_ 20 \_\_\_\_\_

10.

« \_\_\_\_\_ » \_\_\_\_\_ 20 \_\_\_\_\_

1.

2.

3.

4.

( )

5.

6.

7.

8.

8.1.

8.2.

30

90( )

8.3.

9.

9.1.

9.2.

10.

11.

12.

13.

14.

15.

16.

17.

18.

19.

( )

14( ) 90( )