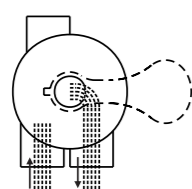


ФУНКЦИИ ПОЛОЖЕНИЯ ВЕНТИЛЯ

Положение вентиля	Функция
ФИЛЬТРАЦИЯ	Обычная фильтрация
ОБРАТНАЯ ПРОМЫВКА	Очистка фильтра путем изменения потока
ЧИСТОВАЯ ПРОМЫВКА	Используется после обратной промывки для очистки вентиля от загрязнений
СЛИВ	Обход фильтра, используется для снижения уровня воды
РЕЦИРКУЛЯЦИЯ	Обход фильтра, для циркуляции воды в бассейне
ЗАКРЫТО	Перекрывает поток воды в фильтр или бассейн

FILTER (ФИЛЬТРАЦИЯ)

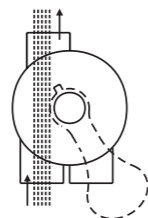
СЛИВ



ЗАБОР ВОДЫ ВОЗВРАТ

WASTE (СЛИВ)

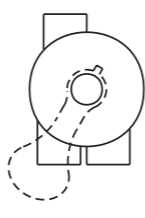
СЛИВ



ЗАБОР ВОДЫ ВОЗВРАТ

CLOSED (ЗАКРЫТО)

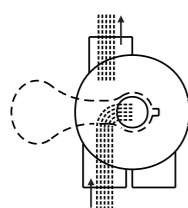
СЛИВ



ЗАБОР ВОДЫ ВОЗВРАТ

BACKWASH (ОБРАТНАЯ ПРОМЫВКА)

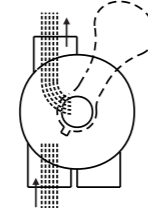
СЛИВ



ЗАБОР ВОДЫ ВОЗВРАТ

RINSE (ЧИСТОВАЯ ПРОМЫВКА)

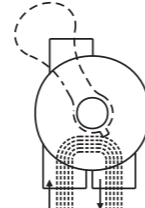
СЛИВ



ЗАБОР ВОДЫ ВОЗВРАТ

RECIRCULATE (РЕЦИРКУЛЯЦИЯ)

СЛИВ



ЗАБОР ВОДЫ ВОЗВРАТ

ОБЩИЕ СВЕДЕНИЯ:

- 1) Предохранитель для дополнительного манометра
- 2) ОБСЛУЖИВАНИЕ ВЕНТИЛЯ (Перед началом работ остановите насос, закройте вентиль забора и возврата воды):
 - а) Установите ручку в положение FILTER. б) Открутите болты крышки. в) Снимите крышку.

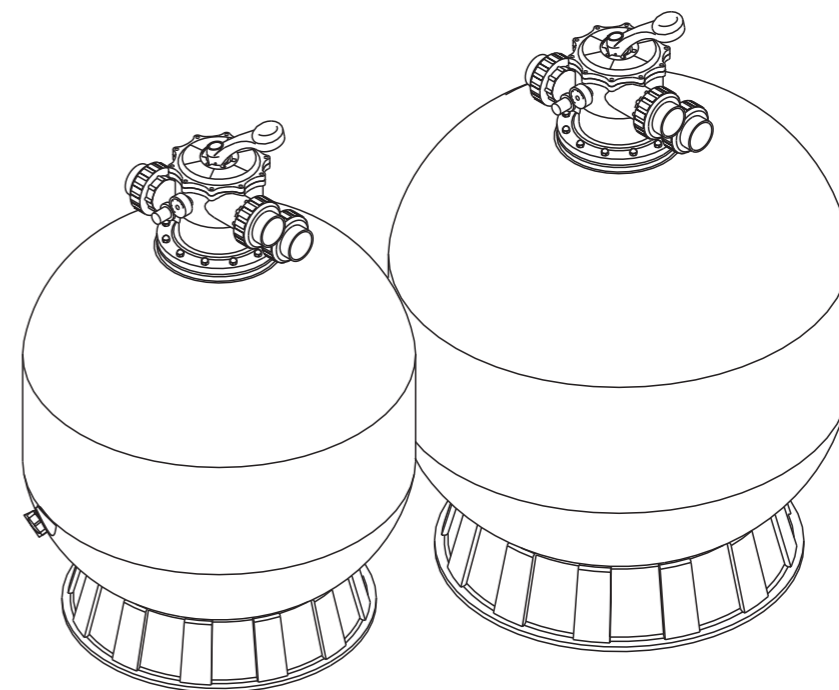
СБОРКА:

- 1) Установите ручку вентиля так, чтобы отверстие клина находилось в верхнем положении (ручка в положении FILTER). Плоская поверхность крышки должна совпадать с плоской поверхностью болта.
- 2) Под крышкой разместите уплотнительное кольцо.
- 3) Закрепите узел на корпусе с помощью болтов крышки. Затяните болты равномерно и попеременно. Не перетягивайте.

ВНИМАНИЕ

- ⚠ ЭТОТ ФИЛЬТР РАБОТАЕТ ПОД ВЫСОКИМ ДАВЛЕНИЕМ. ВО ВРЕМЯ ОБСЛУЖИВАНИЯ КАКОЙ-ЛИБО ЧАСТИ ЦИРКУЛЯЦИОННОЙ СИСТЕМЫ (например, ХОМУТ, НАСОС, ФИЛЬТР, КЛАПАНЫ И Т.Д.) ПОДАВАЕМЫЙ В СИСТЕМУ ВОЗДУХ МОЖЕТ ОКАЗАТЬСЯ ПОД ДАВЛЕНИЕМ. ЭТО МОЖЕТ СТАТЬ ПРИЧИНОЙ ВЗРЫВА ЛИНИИ ИЛИ КЛАПАНА, ЧТО МОЖЕТ ПРИВЕСТИ К СЕРЬЕЗНОЙ ТРАВМЕ, СМЕРТИ ИЛИ ПОРЧЕ ИМУЩЕСТВА.
- ⚠ НЕ ОТКРУЧИВАЙТЕ БОЛТЫ ХОМУТА ФЛАНЦА ПРИ ЭКСПЛУАТАЦИИ ФИЛЬТРА.
- ⚠ ОТКЛЮЧАЙТЕ НАСОС ПЕРЕД СМЕНОЙ ПОЛОЖЕНИЯ КЛАПАНА.
- ⚠ ДЛЯ ПРЕДОТВРАЩЕНИЯ ПОВРЕЖДЕНИЙ НАСОСА И ДЛЯ НАДЛЕЖАЩЕЙ РАБОТЫ СИСТЕМЫ РЕГУЛЯРНО ОЧИЩАЙТЕ ФИЛЬТР И КОРПУС НАСОСА.

Модели: V700(B) / V800 / V900 / V1000 / V1200



Контакты:

Сайт: bascom.ru

Телефон: 8-495-940-77-59

ПРИНЦИП РАБОТЫ

В фильтре используется специальный фильтр-песок для удаления частиц грязи из воды в бассейне. Фильтрующий песок загружается в фильтровальную емкость и функционирует как постоянный грязеуловитель. Когда регулирующий вентиль находится в положении FILTER, вода в бассейне, которая содержит взвеси частиц грязи, прокачивается через систему трубопроводов и автоматически направляется регулирующим вентилем в верхнюю часть фильтровальной емкости. Когда вода в бассейне прокачивается через фильтр, частицы грязи удерживаются песчаным слоем и отфильтровываются. Очищенная вода из нижней части фильтра через управляющий вентиль и систему циркуляции возвращается обратно в бассейн. Вся эта последовательность является непрерывной и автоматической, что обеспечивает полную рециркуляцию воды в бассейне через фильтр и систему трубопроводов.

Через некоторое время накопленная грязь в фильтре начинает оказывать сопротивление потоку, и поток уменьшается. Это означает, что настало время очистить фильтр. С помощью регулирующего вентиля в положении BACKWASH поток воды направляется в фильтре снизу вверх сквозь слой фильтрующего материала для удаления частиц грязи, далее в слив. После очистки фильтра от грязи установите регулирующий вентиль в положение RINSE и запустите насос примерно на 1/2 - 1 минуту, а затем установите регулирующий вентиль в положение FILTER, чтобы возобновить нормальную работу фильтра.

ПРИМЕЧАНИЕ: Перед изменением положения вентиля выключайте насос.

МОНТАЖ

Для монтажа и обслуживания фильтра вам понадобятся отвертка и гаечные ключи, а также герметик для пластиковых фитингов.

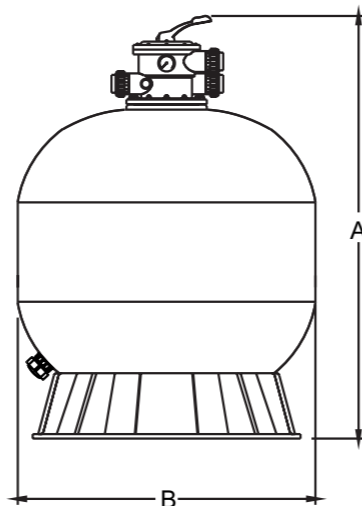
- 1) Фильтр должен быть установлен на ровной устойчивой поверхности. Расположите фильтр таким образом, чтобы трубопроводы и регулирующий вентиль были доступны для эксплуатации и обслуживания.
- 2) Загрузка песка. Фильтр-песок загружается через верхнее отверстие в емкости фильтра.
 - а) Ослабьте хомут фланца и снимите регулирующий вентиль (если установлен)
 - б) Закройте внутреннюю трубу пластмассовой заглушкой для предотвращения попадания в нее песка.
 - в) Рекомендуется заполнять резервуар примерно на 1/2 водой, чтобы обеспечить амортизацию при загрузке песка. Это помогает защитить боковые стенки от сильного удара.
 - г) Аккуратно засыпьте необходимое количество песка нужной фракции (убедитесь, что центральная труба остается в центре горловины бочки). Поверхность песка должна быть выровнена и доставать примерно до середины фильтра. Снимите пластиковую заглушку с внутренней трубы.

- 3) Подключите регулирующий вентиль к фильтру:
 - а) Установите управляющий вентиль (с уплотнительным кольцом) на бочку фильтра так, чтобы труба коллектора попала в отверстие снизу вентиля.
 - б) Установите два хомута поверх фланца вентиля и фланца емкости и затяните их так, чтобы была возможность повернуть вентиль до окончательного положения.
 - в) Аккуратно вкрутите манометр (с уплотнительным кольцом) в резьбовое отверстие в корпусе вентиля. Не перетягивайте.
 - г) Подключите насос ко входу регулирующего вентиля, промаркированному PUMP. После того как все соединения выполнены, затяните хомут фланца с помощью отвертки (постукивайте рукояткой отвертки, чтобы плотно затянуть хомут).
- 4) Подключите линию возврата ко входу вентиля, промаркированному RETURN. Завершите подключение линии забора, слива и т.д.
- 5) Выполните электрические подключения согласно руководства пользователя.
- 6) Для предотвращения утечки воды, убедитесь, что все соединения труб плотно затянуты.

ОСНОВНЫЕ РАЗМЕРЫ

ТАБЛИЦА РАЗМЕРОВ

Модель	Высота А мм	Диаметр В мм	Диаметр вентиля дюйм	Песок кг
V700(B)	1092	723	2"	215
V800	1200	800	2"	355
V900	1300	900	2"	470
V1000	1400	1000	2"	620
V1200	1600	1200	2"	860

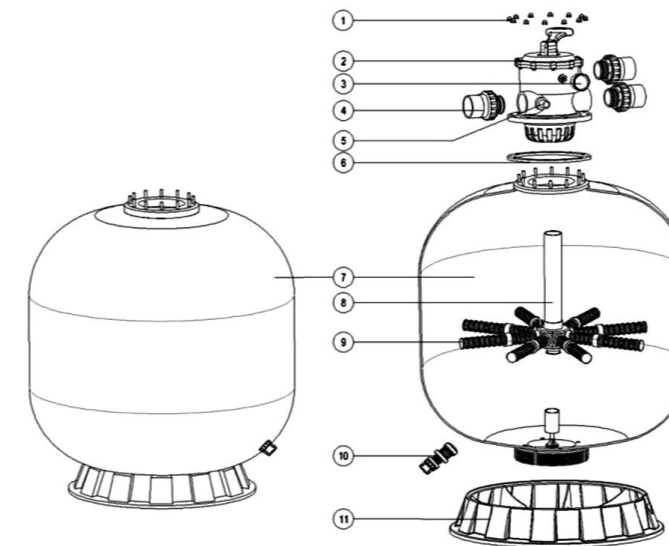


УСТАНОВКА / ЗАПУСК ФИЛЬТРА

- 1) Убедитесь, что в фильтровальной емкости фильтра правильное количество фильтр-песка и что все соединения смонтированы правильно.
- 2) Нажмите на ручку регулирующего вентиля и поверните ее в положение BACKWASH. (Во избежание повреждений прокладки, всегда нажимайте на ручку прежде чем поворачивать ее.)
- 3) Заполняйте и запускайте насос в соответствии с инструкциями (убедитесь, что все линии забора и возврата открыты), позволяя бочке фильтра заполняться водой. После того как поток из слива станет постоянным, оставьте насос работать в течение как минимум 1 минуты. Первичная обратная промывка рекомендуется для удаления примесей и слишком мелких частиц фильтрующей среды.
- 4) Выключите насос и установите клапан в положение RINSE. Запустите насос и оставьте его работать до тех пор, пока вода в смотровом стекле не станет прозрачной, примерно от 1/2 до 1 минуты. Выключите насос и установите клапан в положение FILTER, перезапустите насос. Теперь ваш фильтр работает в нормальном режиме, фильтруя частицы грязи из воды в бассейне.
- 5) Отрегулируйте краны забора и возврата воды для достижения желаемого потока. Проверьте систему и фильтр на наличие утечки воды и, если необходимо, затяните соединения, болты, гайки.
- 6) Обратите внимание на начальное показание манометра, когда фильтр чист. (Он будет варьироваться от бассейна к бассейну в зависимости от насоса и общей системы трубопроводов.) Поскольку фильтр удаляет загрязнения из воды в бассейне, накопление грязи в фильтре приведет к повышению давления и уменьшению потока воды. Когда показания манометра будут на 1,5 бар выше, чем начальное («чистое») давление, которое вы отметили, настало время для обратной промывки фильтра (см. BACKWASH в разделе «Функции фильтра и регулирующего вентиля»).

Примечание: во время первичного запуска бассейна может понадобиться более частая обратная промывка ввиду необычно большого первичного объема загрязнений в воде.

ЗАПАСНЫЕ ЧАСТИ ФИЛЬТРА



Примечание : 9* 01172010 Дюзы (185мм) для V700B
 9* 01172011 Дюзы (233мм) для V800 & V900
 9* 89010613 Дюзы (129мм & 185мм) для V1000
 9* 89010614 Дюзы (129мм & 233мм) для V1200

No.	Номер	Описание	К-во
1	89010601	Гайка с шайбой	12
2	88280351B	6-ходовой 2" вентиль с 2" соединительным комплектом х3 и манометром(Чёрн)	1
3	06011029	Максимальная индикация 40PSI, корпус из нержавеющей стали	1
4	89280103B	2.0" соединение с уплотнительным кольцом(Чёрн)	3
5	89280104	Смотровое стекло с уплотнительным кольцом	1
6	02011126	Прокладка для горловины фильтра	1
7	89010612	Фильтровальная емкость с подставкой V700B	1
7	89010603	Фильтровальная емкость с подставкой V800	1
7	89010604	Фильтровальная емкость с подставкой V900	1
7	89010605	Фильтровальная емкость с подставкой V1000	1
7	89010606	Фильтровальная емкость с подставкой V1200	1
8	89010611	Опорная труба для V700B	1
8	89010607	Опорная труба для V800	1
8	89010608	Опорная труба для V900	1
8	89010609	Опорная труба для V1000	1
8	89010610	Опорная труба для V1200	1
9	01172010	Дюзы (185мм)	8
9	01172011	Дюзы (233мм)	8
9	89010613	Дюзы (129мм & 185мм)	8
9	89010614	Дюзы (129мм & 233мм)	8
10	89010107	Набор для слива воды	1
11	01111062	21-28" подставка для фильтра	1
11	01112038	32-40" подставка для фильтра	1
11	01112039	Подставка для V1200	1

ЗАПЧАСТИ МНОГОХОДОВОГО ВЕНТИЛЯ

№ п/п	Номер	Описание продукта	К-во
1	01013003	Ручка (Большая)	1
2	03018008	Штифт-фиксатор для ручки	1
3	01181027	Шайба для ручки	1
4	89280301	Винт М6 * 32 с гайкой	10
5	01013019	Стандартная крышка 2.0" вентиля (Черный)	1
6	03014014	Пружина для 2.0" вентиля	1
7	02011006	Уплотнительное кольцо для крышки 2.0" вентиля	1
8	02011022	Уплотнительное кольцо для ротора 2.0" вентиля	2
9	01181002	Шайба для пружины	2
10	01021002	Ротор 2.0" вентиля	1
11	02311003	Крестовидная прокладка	1
12	01013027	Корпус 2.0" вентиля (Чёрный)	1
13	01013029	2.0" водяная трубка	1
14	01013030	2.0" диффузор	1
15	02011005	Уплотнительное кольцо для диффузора	1
16	02020016	Уплотнительное кольцо для соединителя	6
17	01013031	2.0" соединитель с внешней резьбой (Чёрный)	3
18	01171154	2.0" соединительный адаптер	3
19	01013032	2.0" гайка (Чёрный)	3
20	89280104	Смотровое стекло с уплотнительным кольцом	1
21	01111048	Соединитель для манометра / пробки	1
22	89021303	Сливная заглушка с уплотнительным кольцом	1
23	06011029	Масляный манометр с уплот. кольцом(40psi)	1

