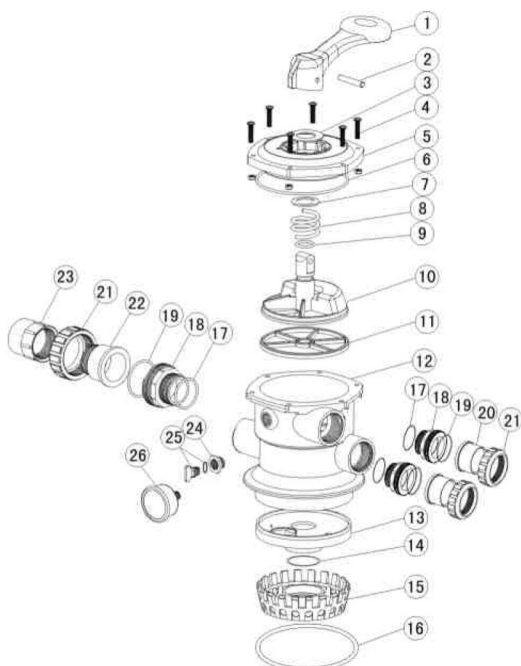


- На всасывающей трубе (вход насоса) установите обратный клапан.
- Верните крышку на место. Закрутите ее по часовой стрелке.

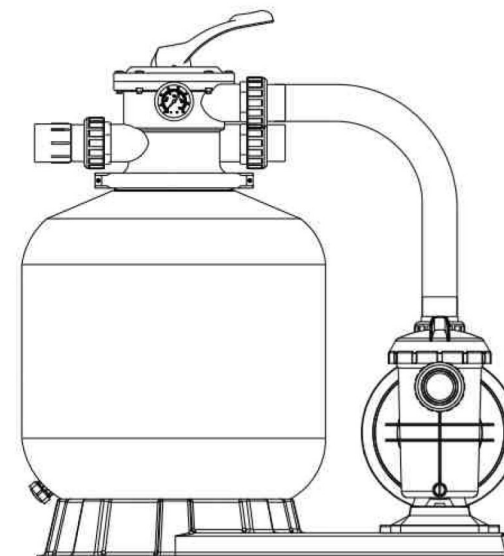
ПРИМЕЧАНИЕ: закручивайте крышку руками. Насос должен наполниться водой.



**Запасные части EM-MV40B крана**



№ п/п	Номер	Описание
1	01013003	Ручка
2	03018008	Штифт
3	01181001	Шайба ручки
4	89280107	Болт с гайкой М6х30
5	01013004	Стандартная крышка крана 1,5" с верхним креплением
6	02011022	Кольцо крышки крана
7	01181002	Шайба пружины
8	03014001	Пружина крана с верхним креплением
9	02011022	Кольцо ротора крана
10	01021001	Ротор крана
11	02311002	Спайдер
12	01013007	Нижняя часть корпуса крана с верхним креплением
13	01013011	Диффузор
14	02011001	Кольцо диффузора
15	01013012	Диффузор
16	02011134	Кольцо
17	02011151	Кольцо фитинга
18	01013015	Фитинг
19	02011003	Кольцо
20	01171153	Соединительная деталь
21	01013017	Гайка
22	01041002	Соединительная деталь со смотровым окном
23	01172026	Держатель
24	01111048	Фитинг манометра
25	89021703	Сливная пробка с кольцом
26	06011029	Масляный манометр с кольцом



Тип	A	B	C	Песок, кг
500	235	856	760	85
650	300	961	760	145

Фракция песка: 0,5 ÷ 0,8 мм

**Контакты:**  
**Сайт: bascom.ru**  
**Телефон: 8-495-940-77-59**

**УСТАНОВКА ФИЛЬТРАЦИОННОЙ СИСТЕМЫ**

- Фильтрационная система устанавливается вместе с насосом, фильтрационным баком и 6-ти позиционным краном.
- Фильтрационную систему следует устанавливать как можно ближе к плавательному бассейну, предпочтительно на 0,5 м ниже уровня воды в плавательном бассейне. В месте установки фильтрационной системы выделите место для дренажа.

**НАСОС**

1. Установку и подключение насоса должен выполнять только квалифицированный электрик.

**ФИЛЬТРАЦИОННАЯ ЕМКОСТЬ И 6-ТИ ПОЗИЦИОННЫЙ КРАН**

1. Загрузите песок через верхнее отверстие фильтра.
  - а. Ослабьте пластиковые хомуты на горловине бака.
  - б. Закройте внутреннюю трубу пластиковой крышкой, чтобы не допустить попадания внутрь песка.
  - в. Рекомендуется наполовину наполнить бак водой. Это защитит внутренние дюзы от чрезмерного давления.
  - г. Аккуратно насыпьте нужное количество песка определенной фракции. Центральная труба должна оставаться по центру отверстия. Затем выровняйте поверхность песка, который должен занимать половину фильтрационного бака. Снимите крышку с внутренней трубы.
2. Установите 6-ти позиционный кран фильтра в фильтрационный бак.
  - а) Вставьте кран фильтра (с уплотнительным кольцом) в горловину бака. Центральная труба должна попасть в отверстие внизу крана.
  - б) Наденьте два пластиковых хомута на фланец крана и горловину бака и затяните так, чтобы кран мог вращаться на баке для конечного положения.
  - в) Аккуратно вкрутите датчик давления (с уплотнительным кольцом) в резьбовое отверстие в корпусе крана. Не перетягивайте.
  - г) Соедините насос с резьбовым отверстием 6-ти позиционного крана с отметкой «PUMP». После выполнения соединения затяните хомуты отверткой. Чтобы лучше затянуть хомут, постучите по нему ручкой отвертки.
3. Соедините обратную трубу с отверстием крана с отметкой «RETURN» и выполните все необходимые соединения труб, всасывающей линии к насосу, сливной магистрали и т.д.
4. Чтобы предотвратить утечку воды, проверьте все соединения на герметичность.

ПОЛОЖЕНИЕ КРАНА	ФУНКЦИЯ
FILTER	Нормальная фильтрация и откачка грязи
BACKWASH	Очистка фильтра обратным потоком
RINSE	Промывка фильтра
WASTE	Обход фильтра. Используется для откачки грязи или спуска воды
RECIRCULATE	Циркуляция воды в системе в обход фильтра
CLOSED	Блокирует все потоки воды в фильтр или бассейн

**ВНИМАНИЕ!**

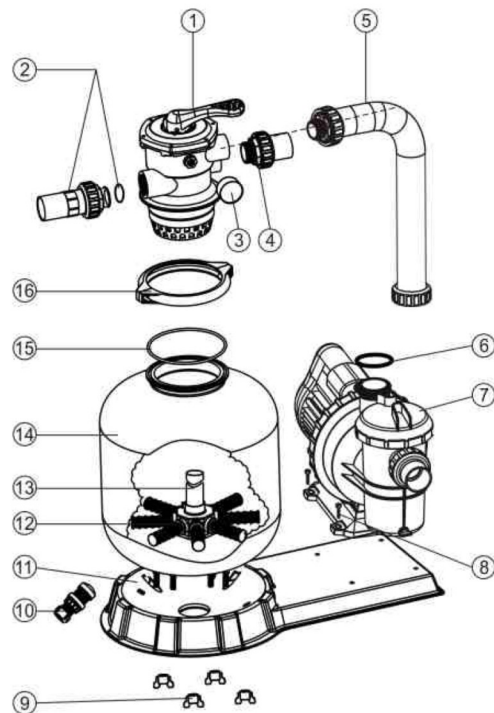
- ⚠** Фильтр работает под высоким давлением. При обслуживании любой из частей циркуляционной системы (хомут, насос, фильтр, клапаны и т.д.) в систему может попадать воздух и сжиматься. Сжатый воздух может вытолкнуть крышку или кран, что может привести к серьезным травмам, смерти или повреждению оборудования.
- ⚠** Перед изменением положения крана следует выключить насос.
- ⚠** Чтобы предотвратить повреждение насоса и обеспечить должную работы системы, регулярно производите чистку сетчатого фильтра насоса и корзины скиммера.
- ⚠** Запрещается скручивать болты фланцевого соединения во время работы насоса.

## ЗАПУСК

1. Убедитесь, что фильтрационная емкость наполнена достаточным количеством песка, все соединения выполнены должным образом и герметичны.
2. Поверните ручку крана в положение "Backwash". Перед поворотом опустите ручку вниз.
3. Залейте и запустите насос. Не запускайте насос без воды, поскольку это может повредить уплотнения, что в итоге приведет к протеканию и затоплению. Убедитесь, что напорная и обратная линии открыты. Это позволит заполнить бак водой. Как только вода пойдет из сливной линии, начните отсчет времени. Через минуту выключите насос. Рекомендуется изначально промыть фильтр обратным потоком, чтобы удалить из песка грязь или мелкие частицы.
4. Выключите насос и установите кран в положение "RINSE". Запустите насос и оставьте его работать 30-60 секунд, пока вода не очистится. Выключите насос, установите кран в положение "FILTER" и перезапустите насос. Теперь фильтр работает в нормальном режиме, очищая воду от грязи.
5. Отрегулируйте всасывающий и обратный клапаны до получения нужного потока воды. Проверьте систему и фильтр на протечки, а соединения на герметичность.
6. После выполнения очистки фильтра снимите показания с датчика давления. Показания могут отличаться в зависимости от параметров бассейна, насоса и трубопровода. Поскольку фильтр очищает воду от грязи, грязь собирается внутри фильтра, что повысит давление и уменьшит поток воды. Когда давление превысит на 0,3 - 0,4 Бар первоначальный показатель, требуется обратная промывка фильтра (см. положение крана BACKWASH).

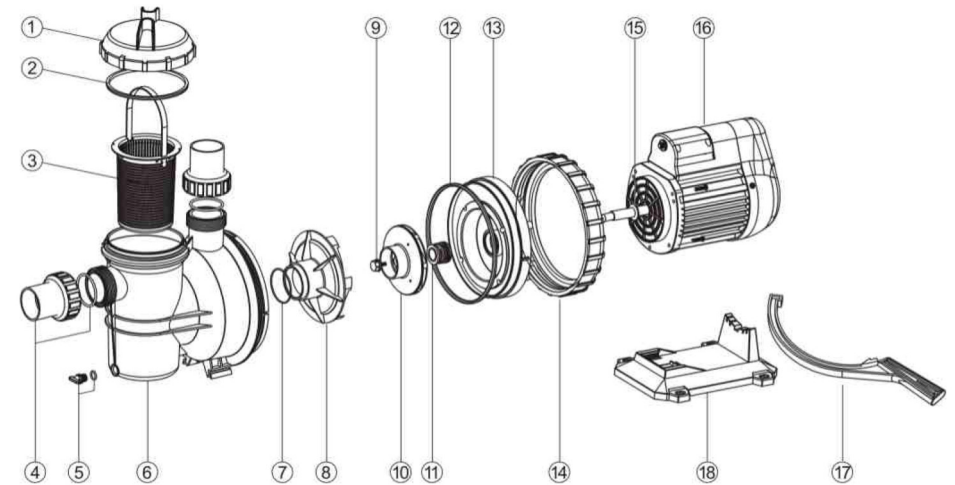
ПРИМЕЧАНИЕ: во время первичной очистки воды может потребоваться тщательная промывка обратным потоком по причине сильной загрязненности воды.

## ЗАПАСНЫЕ ЧАСТИ ФИЛЬТРА



№ п/п	Номер	Описание
1	88280105	Кран 1.5" с верхним подключением
2	89280101	Фитинг 1.5" со смотровым окном, кольцо
3	06011029	Масляный манометр с кольцом
4	01111048	Фитинг для манометра
5	89280102	Набор соединений 1.5" с кольцом
6	89032302	FSF500- пластиковый патрубок с гайкой
7	89032402	FSF650- пластиковый патрубок с гайкой
8	02011104	Кольцо для насоса
9	08030003	FSF500 - насос (Sc100)
10	08030004	FSF650 - насос (SC150)
11	89032001	Крепление насоса
12	0118152	Фиксатор
13	89010107	Сливная пробка
14	01111053	Подставка FSF500 - FSF650
15	01172008	Дюзы V500-V650 (126 мм)
16	89010104	Коллектор V500
17	89010103	Коллектор V650
18	89010111	Фильтрационный бак V500
19	89010110	Фильтрационный бак V650
20	02011134	Кольцо для горловины фильтра
21	89010119	Болты с гайкой M6*50
22	01271010	Ключ

## ЗАПАСНЫЕ ЧАСТИ НАСОСА



№ п/п	Номер	Описание
1	01041023	Прозрачная крышка
2	02011077	Кольцо для крышки
3	89021701	Корзина с ручкой
4	89280105	Фитинг 1.5"
5	89021307	Сливная пробка с кольцом
6	01111006	Корпус насоса
7	02011105	Кольцо диффузора
8	01111009	Диффузор
9	89021704	Болт крыльчатки с кольцом
10	01311009	Крыльчатка SC050(220В/50Гц)
11	01311010	Крыльчатка SC075(220В/50Гц)
12	01311011	Крыльчатка SC100(220В/50Гц)
13	01311012	Крыльчатка SC150(220В/50Гц)
14	01311013	Крыльчатка SC200(220В/50Гц)
15	04015001	Механическое уплотнение 3/4"
16	02011089	Кольцо фланца
17	01111008	Фланец насоса
18	01021014	Кольцо стопорной гайки
19	02011096	Маслоотражатель двигателя
20	89021705	Двигатель SC050 (220В/75Гц)
21	89021706	Двигатель SC075 (220В/75Гц)
22	89021707	Двигатель SC100 (220В/75Гц)
23	89021708	Двигатель SC150 (220В/75Гц)
24	89021709	Двигатель SC200 (220В/75Гц)
25	01021022	Ключ
26	01111007	Подставка

## ЗАЛИВКА НАСОСА

- Выпустите воздух из фильтра и трубопровода.
- В заполненной впускной системе (источник воды находится выше насоса) насос заливается самостоятельно при открытых впускных и выпускных кранах.
- Если насос находится выше уровня воды, то заливать воду необходимо в префильтр насоса, для этого открутите крышку префильтра.