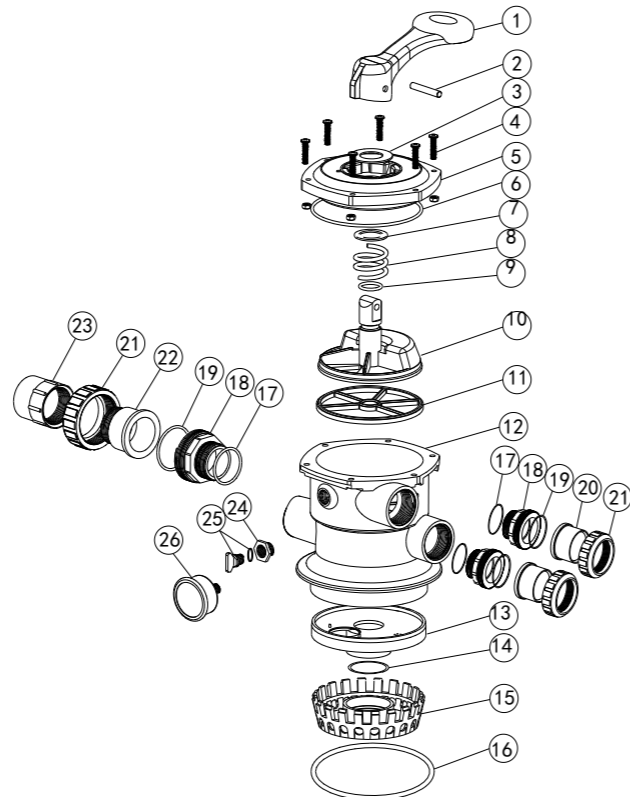


ЗАПЧАСТИ ВЕНТИЛЯ

№ п/п	Номер	Описание	К-во
1	01013003	Ручка (Большая)	1
2	03018008	Штифт-фиксатор для ручки	1
3	01181001	Шайба для ручки	1
4	89280107	Винт М6×30 с гайкой для стандартной крышки	6
5	01013004	Стандартная крышка 1.5" вентиля (Чёрный)	1
6	02011002	Уплотнительное кольцо для крышки 1.5" вентиля	1
7	01181002	Шайба для пружины	1
8	03014001	Пружина для 1.5" вентиля	1
9	02011022	Уплотнительное кольцо для ротора 1.5" вентиля	2
10	01021001	Ротор 1.5" вентиля	1
11	02311002	Крестовидная прокладка	1
12	01013007	Корпус 1.5" вентиля (Чёрный)	1
13	01013011	1.5" диффузор	1
14	02011001	Уплотнительное кольцо для диффузора	1
15	01013012	Перепускной диффузор 1.5" вентиля	1
16	02011134	Уплотнительное кольцо	1
17	02020013	Уплотнительное кольцо для 1.5" соединителя	3
18	01013015	1.5" соединитель (Чёрный)	3
19	02011003	Уплотнительное кольцо для 1.5" соединения	3
20	01171153	1.5" соединительная деталь (А/Е)	2
21	01013017	1.5" гайка (Чёрная)	3
22	01041002	1.5" соединение со смотровым стеклом (короткое)	1
23	01172026	крепление для 1.5" соединения со смотровым стеклом	1
24	01111048	Соединитель для манометра / пробки	1
	02011139	Уплотнительное кольцо	1
25	89021703	Сливная заглушка с уплотнительным кольцом	1
26	06011029	Масляный манометр с уплотнительным кольцом (40psi)	1



Положение вентиля	Функция
ФИЛЬТРАЦИЯ	Обычная фильтрация
ОБРАТНАЯ ПРОМЫВКА	Очистка фильтра путем изменения потока
ЧИСТОВАЯ ПРОМЫВКА	Используется после обратной промывки для очистки вентиля от загрязнений
СЛИВ	Обход фильтра, используется для снижения уровня воды
РЕЦИРКУЛЯЦИЯ	Обход фильтра, для циркуляции воды в бассейне
ЗАКРЫТО	Перекрывает поток воды в фильтр или бассейн

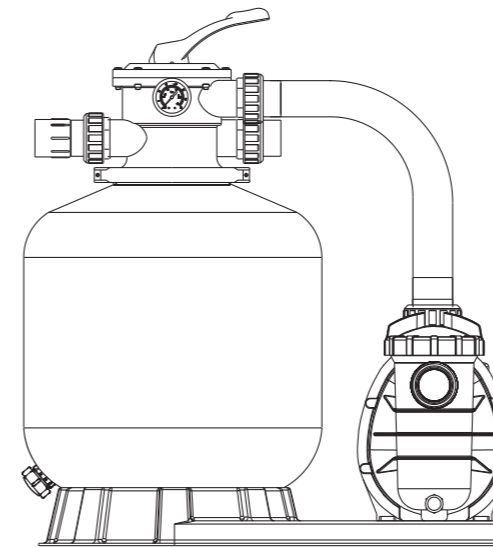
ВНИМАНИЕ

- ⚠ ЭТОТ ФИЛЬТР РАБОТАЕТ ПОД ВЫСОКИМ ДАВЛЕНИЕМ. ВО ВРЕМЯ ОБСЛУЖИВАНИЯ КАКОЙ-ЛИБО ЧАСТИ ЦИРКУЛЯЦИОННОЙ СИСТЕМЫ (например, ХОМУТ, НАСОС, ФИЛЬТР, КЛАПАНЫ И Т.Д.) ПОДАВАЕМЫЙ В СИСТЕМУ ВОЗДУХ МОЖЕТ ОКАЗАТЬСЯ ПОД ДАВЛЕНИЕМ. ЭТО МОЖЕТ СТАТЬ ПРИЧИНОЙ ВЗРЫВА ЛИНИИ ИЛИ КЛАПАНА, ЧТО МОЖЕТ ПРИВЕСТИ К СЕРЬЁЗНОЙ ТРАВМЕ, СМЕРТИ ИЛИ ПОРЧЕ ИМУЩЕСТВА.
- ⚠ ОТКЛЮЧАЙТЕ НАСОС ПЕРЕД СМЕНОЙ ПОЛОЖЕНИЯ ВЕНТИЛЯ.
- ⚠ ДЛЯ ПРЕДОТВРАЩЕНИЯ ПОВРЕЖДЕНИЙ НАСОСА И ДЛЯ НАДЛЕЖАЩЕЙ РАБОТЫ СИСТЕМЫ РЕГУЛЯРНО ОЧИЩАЙТЕ ФИЛЬТР И КОРПУС НАСОСА.
- ⚠ НЕ ОТКРУЧИВАЙТЕ БОЛТЫ ХОМУТА ФЛАНЦА ПРИ ЭКСПЛУАТАЦИИ ФИЛЬТРА.

FSF350-6W / FSF400-6W / FSF450-6W

ФИЛЬТР & НАСОС COMBO

ИНСТРУКЦИЯ ПО МОНТАЖУ И ЭКСПЛУАТАЦИИ



Контакты:
Сайт: bascom.ru
Телефон: 8-495-940-77-59

МОНТАЖ

- * Установите фильтровальную систему, включая насос, фильтровальную емкость и многоходовой вентиль.
- * Фильтровальная система должна быть установлена как можно ближе к бассейну и предпочтительно на 0,5 метра ниже поверхности воды в бассейне. Убедитесь, что в месте установки фильтра имеется дренаж.
- * **НАСОС**
 - 1) Установкой насоса и проводкой должны заниматься только квалифицированные специалисты.
 - 2) Примечание для электриков: Насос (220В/50 Гц) должен подключаться к сети электропитания через утвержденный контактор с соответствующими номинальными параметрами.
 - 3) В всасывающем трубопроводе должна быть задвижка.
 - 4) Всасывающие и напорные соединения насоса формованы в резьбовых упорах. не пытайтесь вкрутить трубу за пределы этих упоров.
- * **ФИЛЬТРОВАЛЬНАЯ ЕМКОСТЬ И МНОГОХОДОВОЙ ВЕНТИЛЬ**
 - 1) Загрузка песка. Фильтр-песок загружается через верхнее отверстие в емкости фильтра.
 - а) Ослабьте хомут фланца на горловине фильтровальной емкости.
 - б) Закройте внутреннюю трубу пластмассовой заглушкой для предотвращения попадания в нее песка.
 - в) Рекомендуется заполнять резервуар примерно на 1/2 водой, чтобы обеспечить амортизацию при загрузке песка. Это помогает защитить дюзы от сильного удара.
 - г) Аккуратно засыпьте необходимое количество песка нужной фракции (убедитесь, что центральная труба остается в центре горловины бочки). Поверхность песка должна быть выровнена и доставать примерно до середины фильтра. Снимите пластиковую заглушку с внутренней трубы.
 - 2) Установка регулирующего вентиля в фильтровальную емкость.
 - а) Установите управляющий вентиль (с уплотнительным кольцом) на фильтровальную емкость так, чтобы труба коллектора попала в отверстие снизу вентиля.
 - б) Установите хомут поверх фланца вентиля и фланца емкости и затяните их так, чтобы была возможность повернуть вентиль до окончательного положения.
 - в) Аккуратно вкрутите манометр (с уплотнительным кольцом) в резьбовое отверстие в корпусе вентиля. Не перетягивайте
 - г) Подключите насос ко входу регулирующего вентиля, промаркированному PUMP. После того как все соединения выполнены, затяните хомут фланца с помощью отвертки (постукивайте рукояткой отвертки, чтобы плотно затянуть хомут).
 - 3) Подключите линию возврата ко входу вентиля, промаркированному RETURN. Завершите подключение линии забора, слива и т.д.
 - 4) Для предотвращения утечки воды, убедитесь, что все соединения труб плотно затянуты.

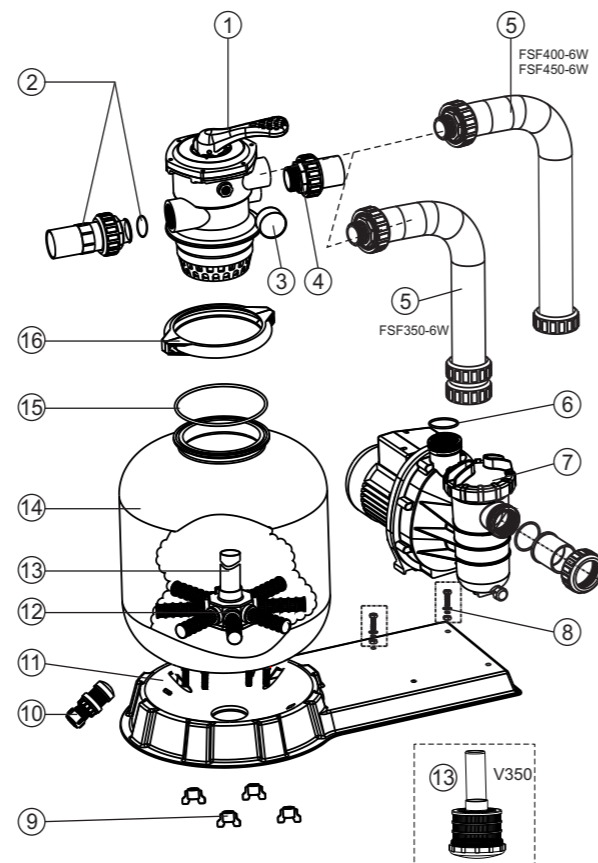
МОНТАЖ / ЗАПУСК ФИЛЬТРА

- 1) Убедитесь, что в бочке фильтра правильное количество фильтр-песка и что все соединения смонтированы правильно.
- 2) Нажмите на ручку регулирующего вентиля и поверните ее в положение BACKWASH. (Во избежание повреждений прокладки, всегда нажимайте на ручку прежде чем поворачивать ее.)
- 3) Никогда не включайте насос без воды! Это может привести к повреждению уплотнений, что приведет к утечке и затоплению! Заполняйте и запускайте насос в соответствии с инструкциями (убедитесь, что все линии забора и возврата открыты), позволяя фильтровальной емкости фильтра заполняться водой. После того как поток из слива станет постоянным, оставьте насос работать в течение как минимум 1 минуты. Первичная обратная промывка рекомендуется для удаления примесей и слишком мелких частиц фильтрующей среды.
- 4) Выключите насос и установите вентиль в положение RINSE. Запустите насос и оставьте его работать до тех пор, пока вода в смотровом стекле не станет прозрачной, примерно от 1/2 до 1 минуты. Выключите насос и установите клапан в положение FILTER, перезапустите насос. Теперь ваш фильтр работает в нормальном режиме, фильтруя частицы грязи из воды в бассейне.
- 5) Отрегулируйте краны забора и возврата для достижения желаемого потока. Проверьте систему и фильтр на наличие утечки воды и, если необходимо, затяните соединения, болты, гайки.
- 6) Обратите внимание на начальные показания манометра, когда фильтр чист. (Он будет варьироваться от бассейна к бассейну в зависимости от насоса и общей системы трубопроводов.) Поскольку фильтр удаляет загрязнения из воды в бассейне, накопление грязи в фильтре приведет к повышению давления и уменьшению потока воды. Когда показания манометра будут на 1,5 бар выше, чем начальное "чистое" давление, которое вы отметили, настало время для обратной промывки фильтра (см. BACKWASH в разделе "Функции фильтра и регулирующего вентиля").

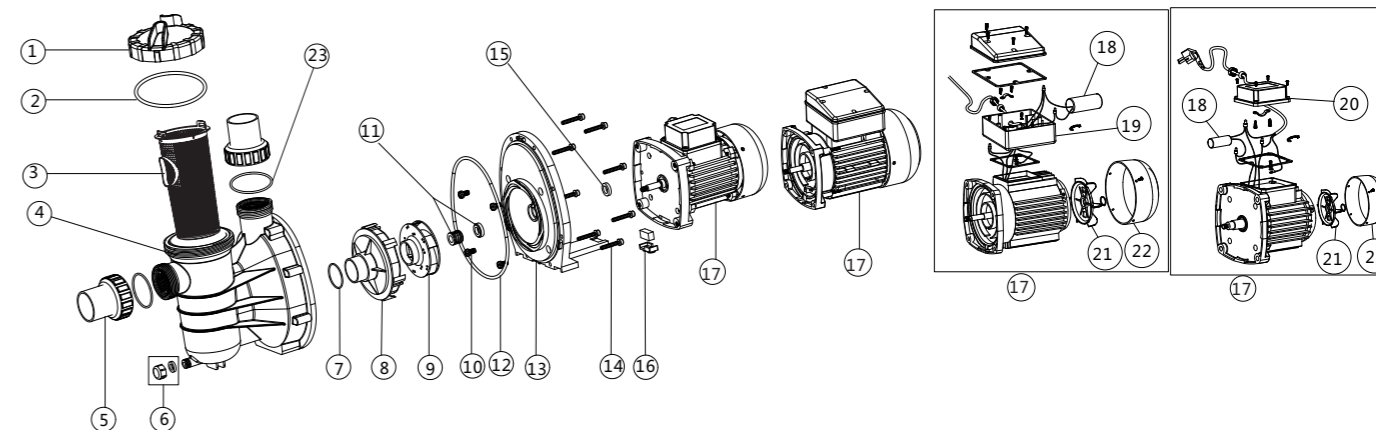
Примечание: во время первичного запуска бассейна может понадобиться более частая обратная промывка ввиду необычно большого первичного объема загрязнений в воде.

ЗАПЧАСТИ ФИЛЬТРА

№ п/п	Номер	Описание
1	88280105	1.5" вентиль
2	89280101	1.5" соединение со смотровым стеклом (уплотнительное кольцо)
3	06011029	Масляный манометр с уплотнительным кольцом (40psi)
	01111048	Соединитель для манометра
4	89280102	1.5" соед. комплект с уплотнительным кольцом
5	89032004	Пластиковый шланг FSF350-6W с гайкой
	89032104	Пластиковый шланг FSF350-6W с гайкой
	89032202	Пластиковый шланг FSF400-6W с гайкой
6	02011104	Уплотнительное кольцо для насоса
7	08030007	Насос FSF350-6W (SS033)
	08030008	Насос FSF400-6W (SS050)
	08030009	Насос FSF450-6W (SS075)
8	89032001	Винт
9	01181052	Крепления подставки для фильтра
10	89010107	Набор для слива воды
11	01111056	Подставка для Combo FSF350-6W
	01111053	Подставка для Combo FSF400 - FSF450
12	01172007	Дюзы для V400-V450 (115мм)
	89010106	V350 Дюзы в сборе с центральной трубой
	89010116	V400 Дюзы в сборе с центральной трубой
13	89010105	V450 Дюзы в сборе с центральной трубой
	89010115	Фильтровальная емкость для V350
	89010113	Фильтровальная емкость для V400
14	89010112	Фильтровальная емкость для V450
	02011134	Уплотнительное кольцо для горловины фильтра
15	89010119	Винты М6*50 с гайкой
	01271010	Хомут



ЗАПЧАСТИ ДЛЯ НАСОСА SS



№ п/п	Номер	Описание	К-во	№ п/п	Номер	Описание	К-во	
1	01201031	Прозрачная крышка	1	15	02011153	Кольцо двигателя для SS050-SS120	1	
2	02011074	Уплотнительное кольцо для крышки	1	16	89022404	Суппорт двигателя	1	
3	01112051	Корзина	1	17	89022109	Двигатель SS020(220В/50Гц)	1	
4	01021064	Префильтр насоса SS	1		89022110	Двигатель SS033(220В/50Гц)	1	
5	89280105	1.5" соединительная деталь	2		89022105	Двигатель SS050(220В/50Гц)	1	
6	89022402	Сливная заглушка с уплотнительным кольцом	1		89022106	Двигатель SS075(220В/50Гц)	1	
7	02011004	Уплотнительное кольцо для диффузора	1		89022107	Двигатель SS100(220В/50Гц)	1	
8	01111014	Диффузор	1		89022108	Двигатель SS120(220В/50Гц)	1	
9	01311015	Крыльчатка SS020(220В/50Гц)	1		18	04016009	Конденсатор для насоса SS050 (220В/50Гц/60Гц)	1
	01311016	Крыльчатка SS033(220В/50Гц)	1			04016010	Конденсатор для насоса SS075 (220В/50Гц/60Гц)	1
	01311017	Крыльчатка SS050(220В/50Гц)	1	04016012		Конденсатор для насоса SS100, SS120 (220В/50Гц/60Гц)	1	
	01311018	Крыльчатка SS075(220В/50Гц)	1	04016030		Конденсатор для насоса SS020 (220В/50Гц/60Гц)	1	
	01311019	Крыльчатка SS100(220В/50Гц)	1	04016031		Конденсатор для насоса SS033 (220В/50Гц/60Гц)	1	
	01311014	Крыльчатка SS120(220В/50Гц)	1	19		89022112	Кабельная коробка для насоса SS050-SS120	1
10	89022403	Винт с шайбой М8*16	4	20	89022111	Кабельная коробка для насоса SS020-SS033	1	
11	04015033	1/2" уплотнение	1	21	01031027	Вентилятор для насоса SS050-SS120	1	
12	02011090	Уплотнительное кольцо для фланца	1		01031026	Вентилятор для насоса SS020-SS033	1	
13	01021065	Фланец насоса SS	1	22	01031011	Крышка вентилятора для насоса SS020-SS033	1	
14	03011035	Винт М6*30	8		01031010	Крышка вентилятора для насоса SS050-SS120	1	
15	02011156	Кольцо двигателя для SS020-SS033	1		23	02011104	Уплотнительное кольцо	2

ЗАПОЛНЕНИЕ НАСОСА

- ❖ Сбросьте давление в системе фильтрации и трубопроводе.
 - ❖ Если система всасывания находится ниже уровня воды, насос запускается после открытия всасывающего и сливного клапанов.
 - ❖ Если система всасывания находится выше уровня воды, снимите крышку префильтра, заполните префильтр и насос водой.
 - ❖ Очистите и проверьте уплотнительное кольцо, установите его на префильтр.
 - ❖ Установите крышку префильтра и ручку на крышке, затяните поворотом ручки по часовой стрелке.
- ПРИМЕЧАНИЕ: Затяните крышку префильтра вручную. Теперь насос должен заполниться. Время заполнения будет зависеть от высоты всасывания и горизонтальной длины всасывающего трубопровода.**