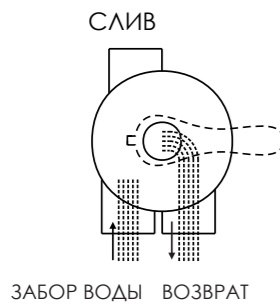


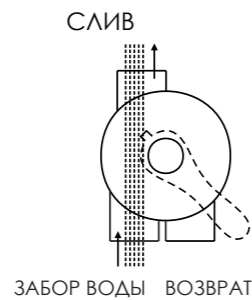
## ФУНКЦИИ ПОЛОЖЕНИЯ ВЕНТИЛЯ

Положение вентиля	Функция
ФИЛЬТРАЦИЯ	Обычная фильтрация
ОБРАТНАЯ ПРОМЫВКА	Очистка фильтра путем изменения потока
ЧИСТОВАЯ ПРОМЫВКА	Используется после обратной промывки для очистки вентиля от загрязнений
СЛИВ	Обход фильтра, используется для снижения уровня воды
РЕЦИРКУЛЯЦИЯ	Обходной фильтр для циркуляции воды в бассейне
ЗАКРЫТО	Перекрывает поток воды в фильтр или бассейн

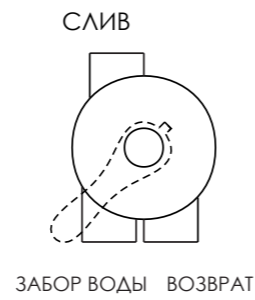
### FILTER (ФИЛЬТРАЦИЯ)



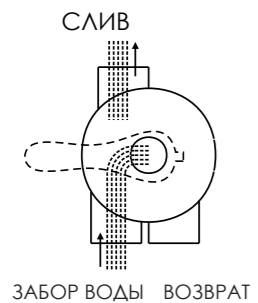
### WASTE (СЛИВ)



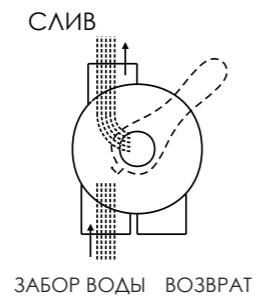
### CLOSED (ЗАКРЫТО)



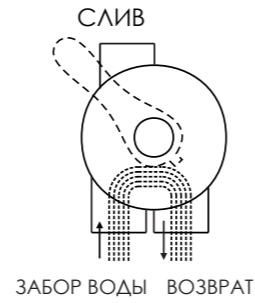
### BACKWASH (ОБРАТНАЯ ПРОМЫВКА)



### RINSE (ЧИСТОВАЯ ПРОМЫВКА)



### RECIRCULATE (РЕЦИРКУЛЯЦИЯ)



#### ОБЩИЕ СВЕДЕНИЯ:

- 1) Предохранитель для дополнительного манометра.
- 2) ОБСЛУЖИВАНИЕ ВЕНТИЛЯ (Перед началом работ остановите насос, закройте вентиль забора и возврата воды):
  - а) Установите ручку в положение FILTER. б) Открутите болты крышки. в) Снимите крышку.

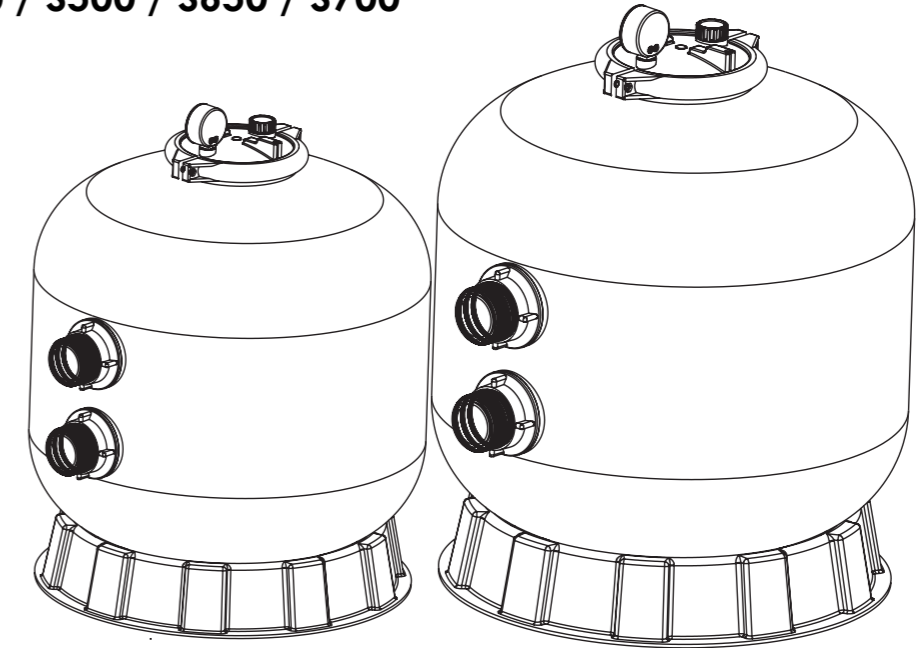
#### СБОРКА:

- 1) Установите ручку вентиля так, чтобы отверстие клина находилось в верхнем положении (ручка в положении FILTER). Плоская поверхность крышки должна совпадать с плоской поверхностью болта.
- 2) Под крышкой разместите уплотнительное кольцо.
- 3) Закрепите узел на корпусе с помощью болтов крышки. Затяните болты равномерно и попеременно. Не перетягивайте.

### ВНИМАНИЕ

- ⚠ ЭТОТ ФИЛЬТР РАБОТАЕТ ПОД ВЫСОКИМ ДАВЛЕНИЕМ. ВО ВРЕМЯ ОБСЛУЖИВАНИЯ КАКОЙ-ЛИБО ЧАСТИ ЦИРКУЛЯЦИОННОЙ СИСТЕМЫ (например, ХОМУТ, НАСОС, ФИЛЬТР, КЛАПАНЫ И Т.Д.) ПОДАВАЕМЫЙ В СИСТЕМУ ВОЗДУХ МОЖЕТ ОКАЗАТЬСЯ ПОД ДАВЛЕНИЕМ. ЭТО МОЖЕТ СТАТЬ ПРИЧИНОЙ ВЗРЫВА ЛИНИИ ИЛИ КЛАПАНА, ЧТО МОЖЕТ ПРИВЕСТИ К СЕРЬЕЗНОЙ ТРАВМЕ, СМЕРТИ ИЛИ ПОРЧЕ ИМУЩЕСТВА.
- ⚠ НЕ ОТКРУЧИВАЙТЕ БОЛТЫ ХОМУТА ФЛАНЦА ПРИ ЭКСПЛУАТАЦИИ ФИЛЬТРА.
- ⚠ ОТКЛЮЧАЙТЕ НАСОС ПЕРЕД СМЕНОЙ ПОЛОЖЕНИЯ ВЕНТИЛЯ.
- ⚠ ДЛЯ ПРЕДОТВРАЩЕНИЯ ПОВРЕЖДЕНИЙ НАСОСА И ДЛЯ НАДЛЕЖАЩЕЙ РАБОТЫ СИСТЕМЫ РЕГУЛЯРНО ОЧИЩАЙТЕ ФИЛЬТР И КОРПУС НАСОСА.

## Модели: S450 / S500 / S650 / S700



#### Контакты:

Сайт: [bascom.ru](http://bascom.ru)

Телефон: 8-495-940-77-59

### ПРИНЦИП РАБОТЫ

В фильтре используется специальный фильтр-песок для удаления частиц грязи из воды в бассейне. Фильтрующий песок загружается в фильтровальную емкость и функционирует как постоянный грязеуловитель. Когда регулирующий вентиль находится в положении FILTER, вода в бассейне, которая содержит взвеси частиц грязи, прокачивается через систему трубопроводов и автоматически направляется регулирующим вентилем в верхнюю часть фильтровальной емкости. Когда вода в бассейне прокачивается через фильтр, частицы грязи удерживаются песчаным слоем и отфильтровываются. Очищенная вода из нижней части фильтра через регулирующий вентиль и систему циркуляции возвращается обратно в бассейн. Вся эта последовательность является непрерывной и автоматической, что обеспечивает полную рециркуляцию воды в бассейне через фильтр и систему трубопроводов.

Через некоторое время накопленная грязь в фильтре начинает оказывать сопротивление потоку, и поток уменьшается. Это означает, что настало время очистить фильтр. С помощью регулирующего вентиля в положении BACKWASH поток воды направляется в фильтре снизу вверх сквозь слой фильтрующего материала для удаления частиц грязи, далее в слив. После очистки фильтра от грязи установите регулирующий вентиль в положение RINSE и запустите насос примерно на 1/2 - 1 минуту, а затем установите регулирующий вентиль в положение FILTER, чтобы возобновить нормальную работу фильтра.

**ПРИМЕЧАНИЕ: Перед изменением положения вентиля выключайте насос.**

### МОНТАЖ

Для монтажа и обслуживания фильтра вам понадобятся отвертка и гаечные ключи, а также герметик для пластиковых фитингов.

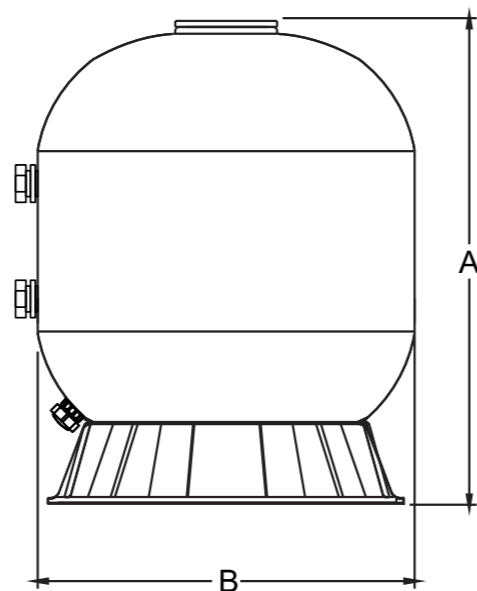
- 1) Фильтр должен быть установлен на ровной устойчивой поверхности. Расположите фильтр таким образом, чтобы трубопроводы и регулирующий вентиль были доступны для эксплуатации и обслуживания.
- 2) Загрузка песка. Фильтр-песок загружается через верхнее отверстие в емкости фильтра.
  - а) Ослабьте хомут фланца и снимите прозрачную крышку.
  - б) Накройте диффузор крышкой, чтобы в него не попал песок.
  - в) Для того, чтобы обезопасить дно фильтра от повреждений, вызванных чрезмерным ударом, рекомендуется заполнить резервуар наполовину водой, а затем засыпать песок.
  - г) Добавьте необходимое количество песка. Разгладьте поверхность.

- 3) Установите крышку фильтра (с уплотнительным кольцом).
  - а) На горловину фильтра под прозрачную крышку установите уплотнительное кольцо.
  - б) Затяните хомут и убедитесь, что он закрыт ровно с обеих сторон.
  - в) Установите манометр и воздушный клапан на прозрачную крышку.
  - г) Подключите впускной клапан к выходу насоса, на этом предварительная подключение завершено.
- 4) Подключите линию возврата ко входу вентиля, промаркированному RETURN. Завершите подключение линии забора, слива и т.д.
- 5) Выполните электрические подключения согласно руководства пользователя.
- 6) Для предотвращения утечки воды, убедитесь, что все соединения труб плотно затянуты.

### ОСНОВНЫЕ РАЗМЕРЫ

ТАБЛИЦА РАЗМЕРОВ

Модель	Высота А мм	Диаметр В мм	Вентиль дюйм	Песок кг
S450	730	455	1.5"	45
S500	770	535	1.5"	85
S650	850	635	1.5"	145
S700	960	710	1.5"	210

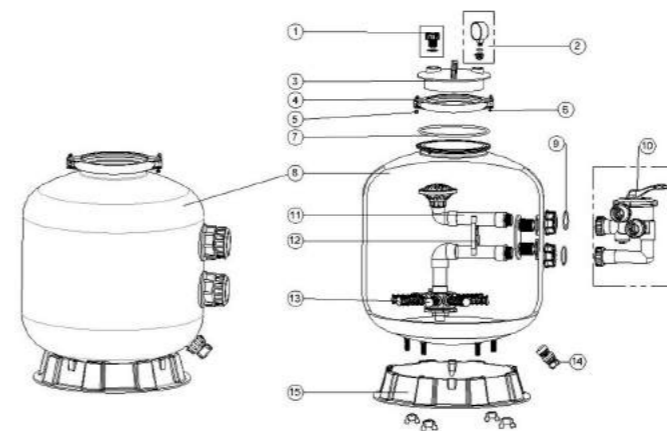


### МОНТАЖ/ЗАПУСК ФИЛЬТРА

- 1) Убедитесь, что в бочке фильтра правильное количество фильтр-песка и что все соединения смонтированы правильно
- 2) Нажмите на ручку регулирующего вентиля и поверните ее в положение BACKWASH. (Во избежание повреждений прокладки, всегда нажимайте на ручку прежде чем поворачивать ее.)
- 3) Заполняйте и запускайте насос в соответствии с инструкциями (убедитесь, что все линии забора и возврата открыты), позволяя фильтровальной емкости фильтра заполняться водой. После того как поток из слива станет постоянным, оставьте насос работать в течение как минимум 1 минуты. Первичная обратная промывка рекомендуется для удаления примесей и слишком мелких частиц фильтрующей среды.
- 4) Выключите насос и установите вентиль в положение RINSE. Запустите насос и оставьте его работать до тех пор, пока вода в смотровом стекле не станет прозрачной, примерно от 1/2 до 1 минуты. Выключите насос и установите клапан в положение FILTER, перезапустите насос. Теперь ваш фильтр работает в нормальном режиме, фильтруя частицы грязи из воды в бассейне.
- 5) Отрегулируйте краны забора и возврата для достижения желаемого потока. Проверьте систему и фильтр на наличие утечки воды и, если необходимо, затяните соединения, болты, гайки.
- 6) Обратите внимание на начальные показания манометра, когда фильтр чист. (Он будет варьироваться от бассейна к бассейну в зависимости от насоса и общей системы трубопроводов.) Поскольку фильтр удаляет загрязнения из воды в бассейне, накопление грязи в фильтре приведет к повышению давления и уменьшению потока воды. Когда показания манометра будут на 1,5 бар выше, чем начальное "чистое" давление, которое вы отметили, настало время для обратной промывки фильтра (см. BACKWASH в разделе "Функции фильтра и регулирующего вентиля").

### ЗАПАСНЫЕ ЧАСТИ ФИЛЬТРА

№ п/п.	Номер	Описание	К-во
1	89010701	Воздушный выпускной клапан с уплотнителем	1
2	06011032	Максимальная индикация 40PSI, корпус из нержавеющей стали	1
3	01201022	Крышка (Прозрачная)	1
4	01271010	Хомут	2
5	03021035	Гайка М6	1
6	03011095	Винт	1
7	02011134	Уплотнительное кольцо для горловины фильтра	1
8	89010706	Фильтровальная емкость S450	1
8	89010705	Фильтровальная емкость S500	1
8	89010704	Фильтровальная емкость S650	1
8	89010703	Фильтровальная емкость S700	1
9	02011003	Уплотнительное кольцо для 1.5" адаптера	2
10	88280811W	6-ходовой 1,5" клапан с комплектом труб, 1,5" комплект для установки х3 и манометр (Белый)	1
11	89010708	Система внутри емкости для S450	1
11	89010709	Система внутри емкости для S500	1
11	89010710	Система внутри емкости для S650	1
11	89010711	Система внутри емкости для S700	1
12	01111046	1.5" поддержка для системы внутри емкости	1
13	01172007	Дюзы (115мм)	8
13	01172008	Дюзы (126мм)	8
14	89010107	Набор для слива воды	1
15	01111059	16-21" подставка для фильтра	1
15	01111062	21-28" подставка для фильтра	1



### ЗАПЧАСТИ МНОГОХОДОВОГО ВЕНТИЛЯ

№ п/п	Номер	Описание продукта	К-во
1	01013002	Ручка (Маленькая)	1
2	03018008	Штифт-фиксатор для ручки	1
3	01181001	Гайка для ручки	1
4	89281203	М6×25 винт с гайкой для изогнутой крышки	6
4	89280107	М6 * 30 винт с гайкой для стандартной крышки	6
5	01051010	1.5" стандартная крышка вентиля (Белая)	1
6	02011022	Уплотнительное кольцо для ротора 1.5" вентиля	2
7	01181002	Шайба для пружины	1
8	02011002	Уплотнительное кольцо для крышки 1.5" вентиля	1
9	03014001	Пружина для 1.5" вентиля	1
10	01021001	Ротор 1.5" вентиля	1
11	02311002	Крестовидная прокладка	1
12	01051021	Корпус 1.5" вентиля (Белый)	1
13	01111048	Соединитель для манометра/пробки	1
13	02011139	Уплотнительное кольцо	1
14	89021303	Сливная заглушка с уплотнительным кольцом	1
15	06011032	Масляный манометр с уплотнительным кольцом (40Psi)	1
16	02020013	Уплотнительное кольцо	5
17	01051022	1.5" соединитель (Белый)	1
18	01013017	Гайка для 1.5" соединительной детали (Черный)	5
19	89280104	Смотровое стекло с уплотнительным кольцом	1
20	01051023	Боковая заглушка 1.5" вентиля (Белый)	1
21	01051193	1.5" патрубок (Белый) 120мм	1
22	01171002	1.5" переходник (Метрический)	1
23	01051013	1.5" соединитель с наружной резьбой (Белый)	3
24	02011003	Уплотнительное кольцо ф 59× ф 53× ф 3	5
25	01171153	1.5" переходник	3

