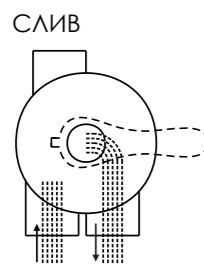


**ФУНКЦИИ ПОЛОЖЕНИЯ ВЕНТИЛЯ**

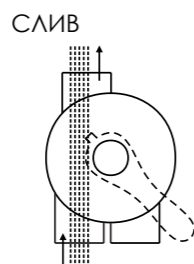
Положение вентиля	Функция
ФИЛЬТРАЦИЯ	Обычная фильтрация
ОБРАТНАЯ ПРОМЫВКА	Очистка фильтра путем изменения потока
ЧИСТОВАЯ ПРОМЫВКА	Используется после обратной промывки для очистки вентиля от загрязнений
СЛИВ	Обход фильтра, используется для снижения уровня воды
РЕЦИРКУЛЯЦИЯ	Обход фильтра, для циркуляции воды в бассейне!
ЗАКРЫТО	Перекрывает поток воды в фильтр или бассейн

FILTER (ФИЛЬТРАЦИЯ)



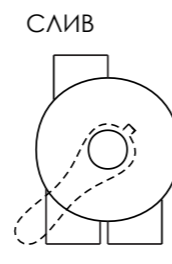
ЗАБОР ВОДЫ ВОЗВРАТ

WASTE (СЛИВ)



ЗАБОР ВОДЫ ВОЗВРАТ

CLOSED (ЗАКРЫТО)

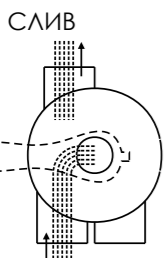


ЗАБОР ВОДЫ ВОЗВРАТ

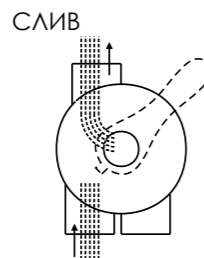
BACKWASH (ОБРАТНАЯ ПРОМЫВКА)

RINSE (ЧИСТОВАЯ ПРОМЫВКА)

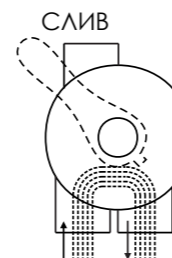
RECIRCULATE (РЕЦИРКУЛЯЦИЯ)



ЗАБОР ВОДЫ ВОЗВРАТ



ЗАБОР ВОДЫ ВОЗВРАТ



ЗАБОР ВОДЫ ВОЗВРАТ

**ОБЩИЕ СВЕДЕНИЯ:**

- 1) Предохранитель для дополнительного манометра.
- 2) ОБСЛУЖИВАНИЕ ВЕНТИЛЯ (Перед началом работ остановите насос, закройте вентиль забора и возврата воды):
  - а) Установите ручку в положение FILTER.
  - б) Открутите болты крышки.
  - в) Снимите крышку.

**СБОРКА:**

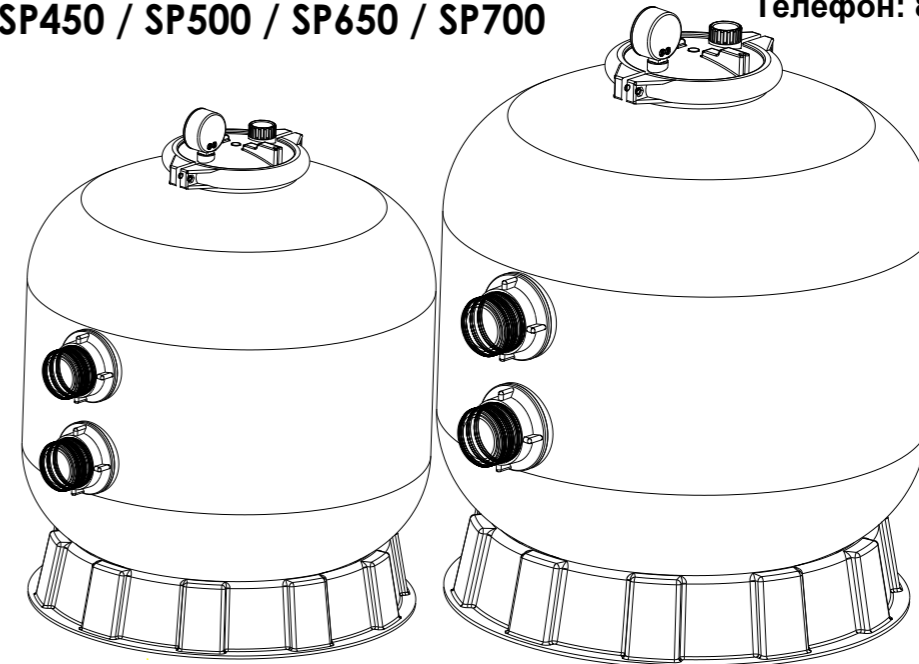
- 1) Установите ручку вентиля так, чтобы отверстие клина находилось в верхнем положении (ручка в положении FILTER). Плоская поверхность крышки должна совпадать с плоской поверхностью болта.
- 2) Под крышкой разместите уплотнительное кольцо.
- 3) Закрепите узел на корпусе с помощью болтов крышки. Затяните болты равномерно и попеременно. Не перетягивайте.

**ВНИМАНИЕ**

- ⚠ ЭТОТ ФИЛЬТР РАБОТАЕТ ПОД ВЫСОКИМ ДАВЛЕНИЕМ. ВО ВРЕМЯ ОБСЛУЖИВАНИЯ КАКОЙ-ЛИБО ЧАСТИ ЦИРКУЛЯЦИОННОЙ СИСТЕМЫ (например, ХОМУТ, НАСОС, ФИЛЬТР, КЛАПАНЫ И Т.Д.) ПОДАВАЕМЫЙ В СИСТЕМУ ВОЗДУХ МОЖЕТ ОКАЗАТЬСЯ ПОД ДАВЛЕНИЕМ. ЭТО МОЖЕТ СТАТЬ ПРИЧИНОЙ ВЗРЫВА ЛИНИИ ИЛИ КЛАПАНА, ЧТО МОЖЕТ ПРИВЕСТИ К СЕРЬЕЗНОЙ ТРАВМЕ, СМЕРТИ ИЛИ ПОРЧЕ ИМУЩЕСТВА.
- ⚠ НЕ ОТКРУЧИВАЙТЕ БОЛТЫ ХОМУТА ФЛАНЦА ПРИ ЭКСПЛУАТАЦИИ ФИЛЬТРА.
- ⚠ ОТКЛЮЧАЙТЕ НАСОС ПЕРЕД СМЕНОЙ ПОЛОЖЕНИЯ КЛАПАНА.
- ⚠ ДЛЯ ПРЕДОТВРАЩЕНИЯ ПОВРЕЖДЕНИЙ НАСОСА И ДЛЯ НАДЛЕЖАЩЕЙ РАБОТЫ СИСТЕМЫ РЕГУЛЯРНО ОЧИЩАЙТЕ ФИЛЬТР И КОРПУС НАСОСА.

Контакты:  
Сайт: [bascom.ru](http://bascom.ru)  
Телефон: 8-495-940-77-59

Модели: SP450 / SP500 / SP650 / SP700



**ПРИНЦИП РАБОТЫ**

В фильтре используется специальный фильтр-песок для удаления частиц грязи из воды в бассейне. Фильтрующий песок загружается в фильтровальную емкость и функционирует как постоянный грязеуловитель. Когда регулирующий вентиль находится в положении FILTER, вода в бассейне, которая содержит взвеси частиц грязи, прокачивается через систему трубопроводов и автоматически направляется регулирующим вентилем в верхнюю часть фильтровальной емкости. Когда вода в бассейне прокачивается через фильтр, частицы грязи удерживаются песчаным слоем и отфильтровываются. Очищенная вода из нижней части фильтра через управляющий вентиль и систему циркуляции возвращается обратно в бассейн. Вся эта последовательность является непрерывной и автоматической, что обеспечивает полную рециркуляцию воды в бассейне через фильтр и систему трубопроводов.

Через некоторое время накопленная грязь в фильтре начинает оказывать сопротивление потоку, и поток уменьшается. Это означает, что настало время очистить фильтр. С помощью регулирующего вентиля в положении BACKWASH поток воды направляется в фильтре снизу вверх сквозь слой фильтрующего материала для удаления частиц грязи, далее в слив. После очистки фильтра от грязи установите регулирующий вентиль в положение RINSE и запустите насос примерно на 1/2 - 1 минуту, а затем установите регулирующий вентиль в положение FILTER, чтобы возобновить нормальную работу фильтра.

**ПРИМЕЧАНИЕ: Перед изменением положения вентиля выключайте насос.**

**МОНТАЖ**

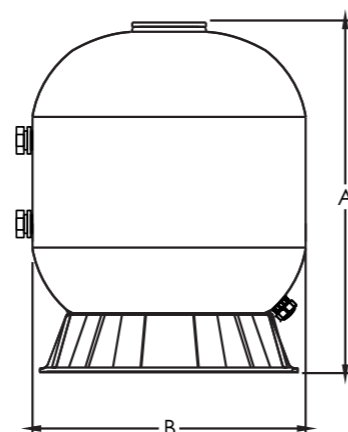
- Для установки и обслуживания фильтра потребуются герметик для пластиковых адаптеров.
- 1) Фильтр должен быть установлен на ровной устойчивой поверхности. Расположите фильтр таким образом, чтобы трубопроводы и регулирующий вентиль были доступны для эксплуатации и обслуживания.
  - 2) Загрузка песка. Фильтр-песок загружается через верхнее отверстие в емкости фильтра.
    - а) Разместите уплотнительное кольцо на фильтровальной емкости и подсоедините регулирующий вентиль к фильтру с помощью труб с соединениями и клея.
    - б) Ослабьте гайку запорного кольца с помощью 2 ручек и снимите клапан.
    - в) Рекомендуется заполнять резервуар примерно на 1/3 водой, чтобы обеспечить амортизацию при загрузке песка. Это помогает защитить боковые стенки от сильного удара.
    - г) Аккуратно засыпьте необходимое количество песка нужной фракции. Поверхность песка должна быть выровнена и доставать примерно до середины фильтра.

- 3) Установите крышку фильтра (с уплотнительным кольцом).
- а) Аккуратно вкрутите манометр (с уплотнительным кольцом) в резьбовое отверстие в корпусе вентиля. Не перетягивайте
- б) Убедитесь, что воздушный клапан (с уплотнительным кольцом) плотно прилегает к корпусу вентиля и легко поворачивается.
- 4) Подключите насос ко входу регулирующего вентиля, промаркированному PUMP.
- 5) Подключите линию возврата ко входу регулирующего вентиля, промаркированному RETURN. Завершите подключение линии забора, слива и т.д.
- 6) Выполните электрические подключения согласно руководства пользователя.
- 7) Для предотвращения утечки воды, убедитесь, что все соединения труб плотно затянуты.

### ОСНОВНЫЕ РАЗМЕРЫ

ТАБЛИЦА РАЗМЕРОВ

Модель	Высота мм А	Диаметр мм В	Диаметр вентиля дюйм	Песок кг
SP450	730	455	1.5"	45
SP500	770	535	1.5"	85
SP650	850	635	1.5"	145
SP700	960	710	1.5"	210



### МОНТАЖ / ЗАПУСК ФИЛЬТРА

- 1) Убедитесь, что в фильтровальной емкости правильное количество фильтр-песка и что все соединения смонтированы правильно.
- 2) Нажмите на ручку регулирующего вентиля и поверните ее в положение BACKWASH. (Во избежание повреждений прокладки, всегда нажимайте на ручку прежде чем поворачивать ее.)
- 3) Заполняйте и запускайте насос в соответствии с инструкциями (убедитесь, что все линии забора и возврата открыты), позволяя бочке фильтра заполняться водой. После того как поток из слива станет постоянным, оставьте насос работать в течение как минимум 1 минуты. Первичная обратная промывка рекомендуется для удаления примесей и слишком мелких частиц фильтрующей среды.
- 4) Выключите насос и установите вентиль в положение RINSE. Запустите насос и оставьте его работать до тех пор, пока вода в смотровом стекле не станет прозрачной, примерно от 1/2 до 1 минуты. Выключите насос и установите вентиль в положение FILTER, перезапустите насос. Теперь ваш фильтр работает в нормальном режиме, фильтруя частицы грязи из воды в бассейне.
- 5) Отрегулируйте краны забора и возврата для достижения желаемого потока. Проверьте систему и фильтр на наличие утечки воды и, если необходимо, затяните соединения, болты, гайки.
- 6) Обратите внимание на начальные показания манометра, когда фильтр чист. (Они будут варьироваться от бассейна к бассейну в зависимости от насоса и общей системы трубопроводов.) Поскольку фильтр удаляет загрязнения из воды в бассейне, накопление грязи в фильтре приведет к повышению давления и уменьшению потока воды. Когда показания манометра будут на 1,5 бар выше, чем начальное («чистое») давление, которое вы отметили, настало время для обратной промывки фильтра (см. BACKWASH в разделе «Функции фильтра и регулирующего вентиля»).

**Примечание: во время первичного запуска бассейна может потребоваться более частая обратная промывка ввиду необычно большого первичного объема загрязнений в воде.**

### ЗАПЧАСТИ ФИЛЬТРА

№ п/п	Номер	Описание	К-во
1	89010701	Воздушный выпускной клапан с уплотнительным кольцом	1
2	06021009	Пластиковый манометр с уплотнительным кольцом	1
2	01111048	Соединитель для манометра / пробки	1
3	01201022	Крышка (Прозрачная)	1
4	03021035	Гайка М6	2
5	03011095	Винт	2
6	01271010	Хомут	2
7	02011134	Уплотнительное кольцо для горловины фильтра	1
8	89010712	Фильтровальная емкость SP450	1
8	89010713	Фильтровальная емкость SP500	1
8	89010714	Фильтровальная емкость SP650	1
8	89010715	Фильтровальная емкость SP700	1
9	89010708	Система внутри емкости S/SP450	1
9	89010709	Система внутри емкости S/SP500	1
9	89010710	Система внутри емкости S/SP650	1
9	89010711	Система внутри емкости S/SP700	1
10	01111046	1.5" поддержка для системы внутри емкости	1
11	01172007	Дюзы (115мм)	8
11	01172008	Дюзы (126мм)	8
12	02011003	Уплотнительное кольцо для вход и выхода	2
13	88280811В	6-ходовой 1,5" клапан с комплектом труб, 1,5" комплект для установки х3 и манометр (Черный)	1
14	89011601	Набор для слива воды	1
15	01111059	16-21" подставка для фильтра	1
15	01111062	21-28" подставка для фильтра	1

