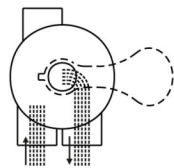


## ПОЛОЖЕНИЕ КРАНА

Положение крана	Функция
FILTER	Нормальная фильтрация и откачка грязи
BACKWASH	Очистка фильтра обратным потоком
RINSE	Промывка фильтра для удаления грязи
WASTE	Обход фильтра. Используется для понижения уровня воды в бассейне, путем слива в дренаж
RECIRCULATE	Циркуляция воды без фильтрации
CLOSED	Блокирует все потоки воды в фильтр или бассейн

### FILTER (ФИЛЬТР)

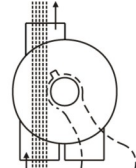
СЛИВ (дренаж)



впуск выпуск

### WASTE (СЛИВ)

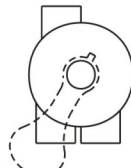
СЛИВ (дренаж)



впуск выпуск

### CLOSED (ЗАКРЫТО)

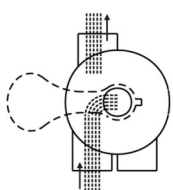
СЛИВ (дренаж)



впуск выпуск

### BACKWASH (ОБРАТНАЯ ПРОМЫВКА)

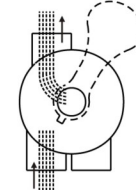
СЛИВ (дренаж)



впуск выпуск

### RINZE (ПРОМЫВКА)

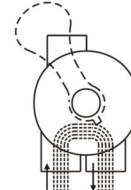
СЛИВ (дренаж)



впуск выпуск

### RECIRCULATE (РЕЦИРКУЛЯЦИЯ)

СЛИВ (дренаж)



впуск выпуск

## СБОРКА

1. Установите ручку крана в положение FILTER.
2. Установите крышку уплотнительного кольца.
3. Прикрепите сборку к корпусу при помощи винтов для закрепления крышки. Равномерно и поочередно затяните винты. Не перетягивать.

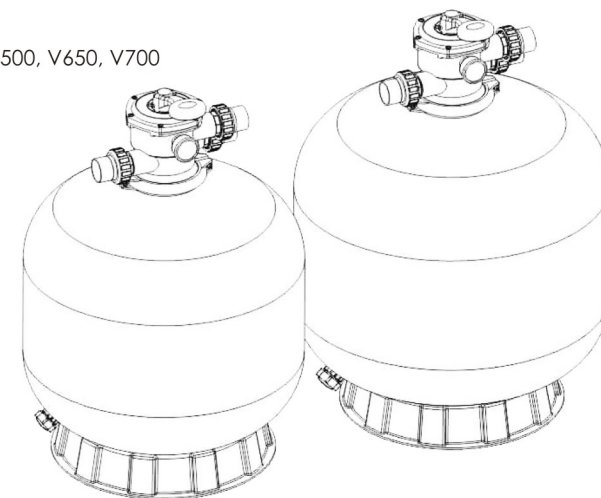
## ПРЕДУПРЕЖДЕНИЕ

- Фильтр работает под высоким давлением. При обслуживании любой из частей циркуляционной системы (хомут, насос, фильтр, клапаны и т.д.) в систему может попадать воздух и сжиматься. Сжатый воздух может вытолкнуть крышку или кран, что может привести к серьезным травмам, смерти или повреждению оборудования.
- Перед изменением положения крана следует выключить насос.
- Чтобы предотвратить повреждение насоса и обеспечить должную работу системы, регулярно производите чистку сетчатого фильтра насоса и корзины скиммера.
- Запрещается скручивать болты фланцевого соединения во время работы насоса.

## ИНСТРУКЦИЯ ПО ЭКСПЛУАТАЦИИ

Модели: V350, V400, V450, V500, V650, V700

Контакты:  
Сайт: [bascom.ru](http://bascom.ru)  
Телефон: 8-495-940-77-59



### Принцип работы

Для удаления частиц грязи из воды фильтр использует специальный песок. Фильтрационный песок выполняет роль наполнителя фильтра и загружается в фильтрационный бак. Когда кран находится в положении FILTER, вода из бассейна, которая содержит частицы грязи, проходя по трубопроводу, всасывается через регулирующий клапан фильтра. Проходя через фильтр, частицы грязи, задерживаются и фильтруются песочной подушкой. Очищенная вода через дюзы, коллектор и регулирующий кран попадает в трубопровод. Процесс повторяется постоянно в автоматическом режиме. Процесс очистки и циркуляции воды осуществляется в этой последовательности. Постепенно грязь накапливается в фильтрационной емкости. Давление в емкости увеличивается, что ведет к сопротивлению потоку воды. Это означает, что необходимо провести обратную промывку фильтра. Чтобы выполнить обратную промывку фильтра, необходимо повернуть ручку регулирующего клапана в положение «Backwash». Поток воды автоматически сменит направление и вода направится из дна емкости вверх через песок, сбрасывая грязь и мусор в дренажную линию. После окончания обратной промывки фильтр необходимо выставить в режим «Rinse» и оставить насос работать на время от 30 до 60 секунд, затем выставить регулирующий клапан в положение «Filter».

**Примечание: изменение положения крана необходимо делать только при выключенном насосе.**

### Установка

Установка простая. Вам потребуются следующие инструменты: отвертка, гаечный ключ и резиновый молоток.

1. Фильтр устанавливается на ровной бетонной плите или другой твердой поверхности. Фильтр должен быть установлен так, чтобы в случае необходимости можно было достать до трубных соединений и регулирующего крана.
2. Загрузите песок в фильтр через верхнее отверстие.
  - а) Подсоедините регулирующий кран к фильтру при помощи труб с фитингами и клея (см. рис. на стр. 4).
  - б) Ослабьте двенадцать гаек и шайб и снимите кран фильтра.
  - в) Рекомендуется наполнить емкость водой на 1/3. Это защитит внутренние дюзы от чрезмерного давления.
  - д) Аккуратно насыпьте нужное количество песка определенной фракции. Затем выровняйте поверхность песка, который должен занимать половину фильтрационной емкости.

3. Установите регулирующий кран фильтра в фильтрационную емкость.

- а) Вставьте регулирующий кран фильтра (с уплотнительным кольцом) в горловину емкости. Центральная труба должна попасть в отверстие внизу крана.
- б) Наденьте два пластиковых хомута на фланец крана и фланец емкости и затяните.
- в) Аккуратно вкрутите датчик давления (с уплотнительным кольцом) в резьбовое отверстие в корпусе крана. Не перетягивайте.
- г) Соедините насос с резьбовым отверстием регулирующего клапана с отметкой «PUMP». После выполнения соединения затяните хомуты отверткой. Чтобы лучше затянуть хомут, постучите по нему резиновым молотком.

4. Соедините обратную трубу с отверстием регулирующего крана с отметкой «RETURN» и выполните все необходимые соединения труб, всасывающей линии к насосу, сливной магистрали и т.д.

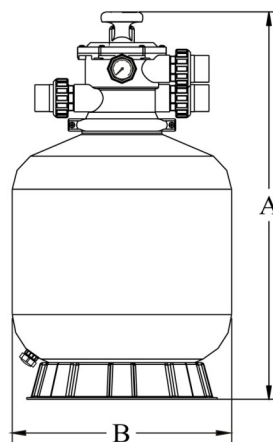
5. Выполните электрические подключения к насосу согласно прилагающейся к насосу инструкции.

6. Чтобы предотвратить утечку воды, проверьте все соединения на герметичность.

### Основные размеры

Таблица размеров

Модель	Высота, мм А	Диаметр, мм В	Диаметр крана, дюйм	Песок, кг
V350	726	355	1,5"	20
V400	757	410	1,5"	35
V450	814	455	1,5"	45
V500	845	535	1,5"	85
V650	950	635	1,5"	145
V700	1020	710	1,5"	210



### Запуск

1. Убедитесь, что фильтрационная емкость наполнена достаточным количеством песка, все соединения выполнены должным образом и герметичны.

2. Поверните ручку крана в положение "Backwash". Чтобы не допустить повреждения прокладки регулирующего крана, перед его поворотом всегда опускайте ручку вниз.

3. Залейте и запустите насос согласно инструкции к насосу (убедитесь, что напорная и обратная линии открыты), наполнив фильтрационную емкость водой. Как только вода пойдет из сливной линии, начните отсчет времени. Через минуту выключите насос. Рекомендуется изначально промыть фильтр обратным потоком, чтобы удалить из песка грязь или мелкие частицы песка.

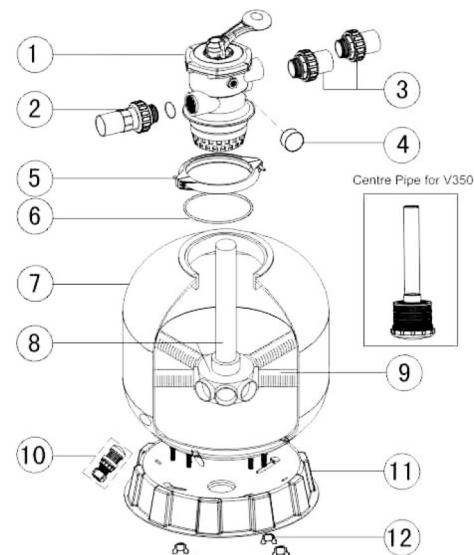
4. Выключите насос и установите кран в положение "RINSE". Запустите насос и оставьте его работать 30-60 секунд, пока вода не очистится. Выключите насос, установите кран в положение "FILTER" и перезапустите насос. Теперь фильтр работает в нормальном режиме, очищая воду от грязи.

5. Отрегулируйте всасывающий и обратный клапаны до получения нужного потока воды. Проверьте систему и фильтр на протечки, а соединения на герметичность.

6. После выполнения очистки фильтра снимите показания с датчика давления. Показания могут отличаться в зависимости от параметров бассейна, насоса и трубопровода. Поскольку фильтр очищает воду от грязи, грязь собирается внутри фильтра, что может повышать давление и уменьшать поток воды. Когда давление превышает первоначальный показатель на 0,3 Бар., требуется обратная промывка фильтра (см. положение крана BACKWASH).

**Примечание:** во время первичной очистки воды может потребоваться тщательная промывка обратным потоком по причине сильной загрязненности воды.

### Замена деталей фильтра



1. Кран с верхним креплением
2. Муфта со смотровым окном, уплотнительное кольцо
3. Муфта в сборе (2 части) с уплотнительным кольцом
4. Датчик давления (манометр) с уплотнительным кольцом / Фитинг для датчика давления/ограничителя
5. Болты с гайкой / Хомут
6. Кольцо
7. Фильтрационная емкость
8. Коллектор
9. Дюзы
10. Подставка / Фильтр
11. Сливная пробка
12. Крепежная деталь

### Замена деталей 6-ти позиционного крана

1. Ручка
2. Штифт
3. Шайба
4. Болт с гайкой для стандартной крышки
5. Стандартная крышка крана (черная)
6. Уплотнительное кольцо для крышки крана
7. Шайба для пружины
8. Пружина для крана
9. Уплотнительное кольцо для ротора крана
10. Ротор крана
11. Уплотнитель Spider
12. Хомут

13. Диффузор
14. Уплотнительное кольцо для диффузора
15. Диффузор
16. Уплотнительное кольцо
17. Уплотнительное кольцо для муфты
18. Муфта
19. Уплотнительное кольцо для фитинга
20. Фитинг
21. Гайка (черная)
22. Фитинг с прозрачным стеклом
23. Фитинг с держателем
24. Муфта датчика давления/ограничителя
25. Сливная пробка с уплотнительным кольцом
26. Пластиковый датчик давления с уплотнительным кольцом

