



**ПАНЕЛЬ УПРАВЛЕНИЯ**

**AM Digital – S DOUBLE**



## **Инструкция по эксплуатации.**

### **Назначение:**

Панель управления, в дальнейшем ПУ, предназначена для:

- Запуска и остановки до 2-х насосов фильтровальной установки на заранее задаваемые промежутки времени суток и защиты этих насосов от перегрузки по току и сухому ходу.
- Управления работой теплообменника для бассейнов, посредством коммутации двух дополнительных цепей нагрузки с током не более 1А (циркуляционного насоса для отопления и электромагнитного клапана), от внешнего выключателя (термостата) либо от аналогового датчика температуры.

### **Технические характеристики:**

- Размеры: 190мм x 170мм x 70мм.
- Вес электронного блока управления – 0.45кг.
- Класс защиты — IP56.
- Напряжение питания - 220В (монофазная эл-сеть плюс заземление).
- Максимальный ток нагрузки для каждого (не более двух) насоса фильтровальной установки - 10А (2,2кВт).
- Максимальный ток нагрузки для циркуляционного насоса и э/м клапана - 2А (0,45кВт).
- Максимальная потребляемая мощность с полной нагрузкой (без учета фильтровального насоса и нагрузки контура теплообмена) — не более 0,2кВт.

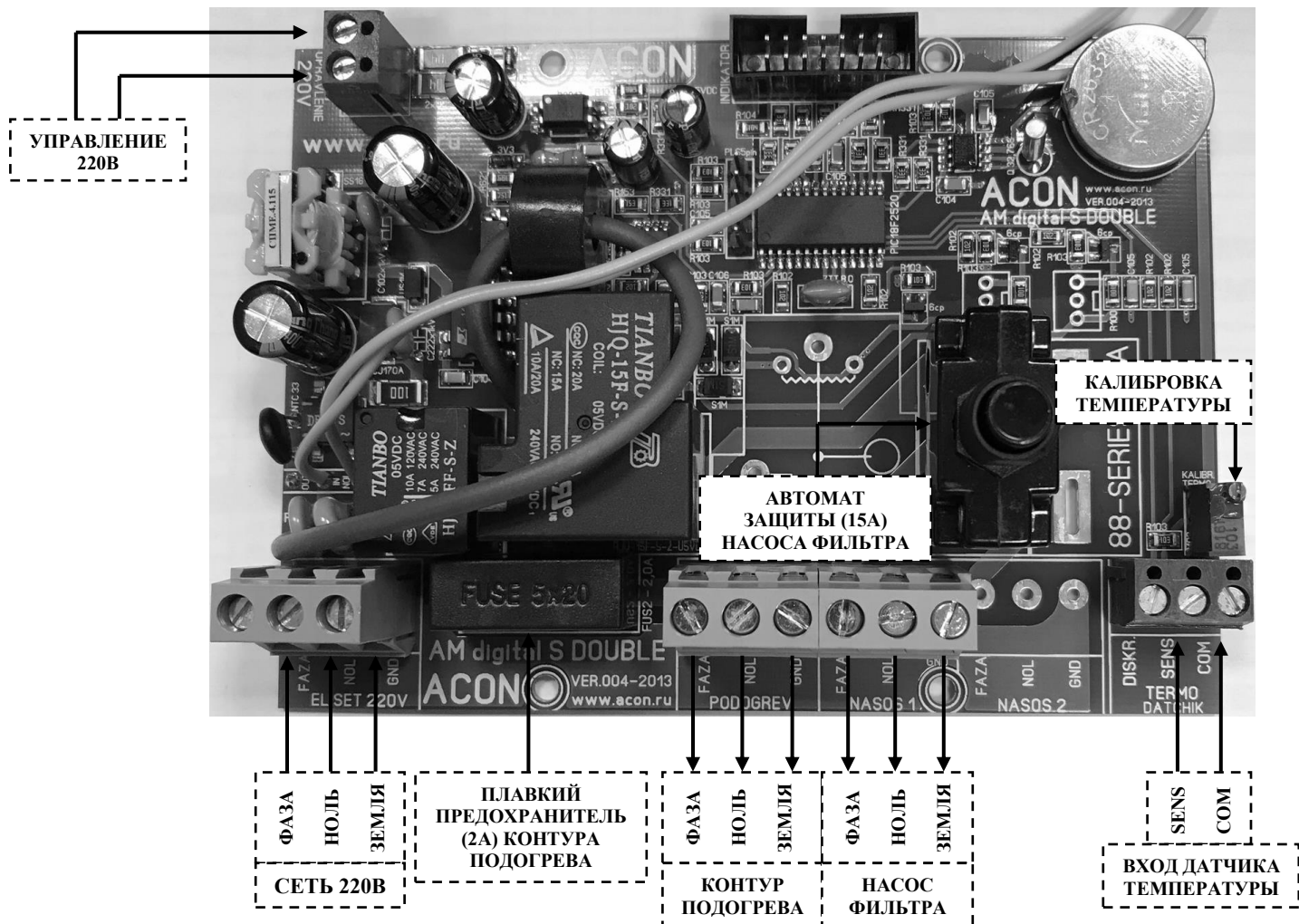
### **Комплект поставки:**

1. Электронный блок управления **AM Digital – S DOUBLE** – 1шт.
2. Датчик температуры – 1шт.
3. Инструкция по эксплуатации – 1шт.

**!!! Дополнительно на условиях проведения акций, система может комплектоваться разнообразными устройствами облегчающими уход за плавательным бассейном, и расширяющие возможности автоматизации управления плавательным бассейном.**

**Сроки и условия проведения акций, а также перечень и состав устройств участвующих в акциях размещаются на сайте компании [www.acon.ru](http://www.acon.ru) !!!**

## 1. Электрические подключения к ПУ.



**!!! ВНИМАНИЕ !!!** Подключайте «фазовый» и «нулевой» провода питающей сети к клеммам в соответствии с рисунком! Запрещается менять их местами!

- К клеммам «**СЕТЬ 220В**» подключается гибкий (ПВС 3 x 2,5мм<sup>2</sup>) сетевой 220В 50Гц кабель питания, максимальным сечением проводников 2,5мм<sup>2</sup>.
- К клеммам «**КОНТУР ПОДОГРЕВА**» могут быть подключены гибкий (2 x ПВС 3 x 1мм<sup>2</sup>) кабель для электромагнитного клапана нормально закрытого типа и циркуляционного насоса для отопления, или другая нагрузка, с рабочим током не более 2А, максимальным суммарным сечением проводников 2,5мм<sup>2</sup>.
- К клеммам «**НАСОС ФИЛЬТРА 1**» подключается гибкий (ПВС 3 x 2,5мм<sup>2</sup>) кабель от насоса фильтровальной установки, максимальным сечением проводников 2,5мм<sup>2</sup>.
- К клеммам «**НАСОС ФИЛЬТРА 2**» подключается гибкий (ПВС 3 x 2,5мм<sup>2</sup>) кабель от насоса фильтровальной установки, максимальным сечением проводников 2,5мм<sup>2</sup>.
- К клеммам «**ТЕРМО ДАТЧИК**» могут быть подключены гибкий (ПВС 2 x 0,7мм<sup>2</sup>) кабель от датчика температуры, в меню: **РЕЖИМ ДАТЧИКА «АНАЛОГОВЫЙ»**, или от

свободно замкнутых контактов термостата (на термостате типа Pahlen эти контакты обозначены как 1 и 2), в меню: **РЕЖИМ ДАТЧИКА «Т. СТАТ.»**, максимальным сечением проводников 1,5мм<sup>2</sup>.

- К клеммам «**UPRAVLENIE 220V**» может быть подключен гибкий (ПВС 2 х 1мм<sup>2</sup>) кабель от внешнего сигнала управления 220В, максимальным сечением проводников 1,5мм<sup>2</sup>.
- Подстроечное сопротивление «**КАЛИБРОВКА ТЕМПЕРАТУРЫ**» предназначено для подстройки значения температуры индицируемого на дисплее электронного блока управления, сверенного с температурой в чаше бассейна.

## 2. Панель управления.



Двухстрочный жидкокристаллический дисплей для настройки и отображения рабочих и установочных параметров.

### Светодиоды индикации:

- **Сеть** - для индикации о подключении станции к сети.
- **Фильтрация** - для индикации о работе насоса фильтровальной установки.
- **Нагрев** - для индикации о включении в работу теплообменника для бассейна.
- **Авария** - для предупреждения о произошедшей аварии. В этом случае требуется вмешательство пользователя.

### Кнопки для работы с меню дисплея:

- Кнопки «▲» и «▼» - для перемещения курсора между пунктами главного меню и изменения значения установочных параметров.
- Кнопка «ENT» - для выбора пункта меню или подменю.
- Кнопка «ESC» - для выхода из текущего подменю и для отключения работы станции.

**!!! Для отключения автономной работы станции нажмите кнопку «ESC» !!!**

### 3. Работа и настройка параметров

**Все исполнительные устройства работают в зависимости от работы насоса фильтровальной установки!**

С помощью ПУ задаются все необходимые установочные параметры. ПУ, при помощи датчика температуры анализирует фактическое показание температуры воды в бассейне, сравнивает его с установленным, и по необходимости включает или выключает соответствующие исполнительные устройства (циркуляционный насос и эл. магнитный клапан). Станция оснащена новым дружественным пользователю интерфейсом, позволяющим максимально упростить первоначальную настройку параметров. В рабочем состоянии, когда станция может производить фильтрацию и подогрев, на индикаторе отображается главное меню:

**ЧЧ:ММ      ЦИКЛ - X**  
**t = XX.XС    НХ – X.XА**

Где:

**ЧЧ:ММ** – текущие время.

**ЦИКЛ – X** – отображается номер текущего цикла фильтрации, включенного в работу.

**t = XX.XС** - отображается значение температуры в градусах (при подключенном датчике температуры, в противном случае выводится 0.0\*С). В случаи подключения термостата на дисплее будет отображаться **Т. СТАТ**.

**НХ – X.XА** – при активированном режиме работы одного из насосов фильтровальной установки, отображается его рабочее значение тока.

Для просмотра и редактирования параметров требуется в основном меню:

**ЧЧ:ММ      ЦИКЛ - X**  
**t = XX.XС    НХ – X.XА**

однократно нажать кнопку «ESC», станция перейдет в режим остановки, на индикаторе отобразится подменю:

**!!! ВНИМАНИЕ !!! При выходе из меню, насос фильтрации останавливается, эл. магн. клапан закрывается, цирк. насос отопления выключается.**

**РАБОТА**  
**СПИСОК АВАРИЙ**  
**УСТАНОВКИ**

Где:

**РАБОТА** – Запуск ПУ в работу в автоматическом режиме (возврат в главное меню). Что бы запустить работу ПУ, кнопками «▲» и «▼» подведите курсор к строке **РАБОТА**, однократно нажмите кнопку «ENT» на дисплее появится главное меню:

**ЧЧ:ММ      ЦИКЛ - X**  
**t = XX.XС    Н1 – X.XА**

**СПИСОК АВАРИЙ** – информация о последних 30 событиях ПУ. Наполнение данного списка происходит, даже если сигнал «авария» не загорается. Что бы посмотреть список событий, кнопками «▲» и «▼» подведите курсор к строке **СПИСОК АВАРИЙ**, однократно нажмите кнопку «ENT» на дисплее появится список. Для более детальной информации, выберете из

списка необходимую строчку и однократно нажмите кнопку «ENT», появится информация со временем и датой, когда появилось данное событие. После окончания просмотра однократно нажмите кнопку «ESC».

Нажмите однократно кнопку «ESC» и вернитесь в подменю:

**РАБОТА**  
**СПИСОК АВАРИЙ**  
**УСТАНОВКИ**

**УСТАНОВКИ** – Меню настроек.

**!!! ВНИМАНИЕ !!!** – Настоятельно рекомендуется самостоятельно не изменять настройки в меню, т.к. эти настройки требуют определенную квалификацию персонала! Если есть необходимость изменить настройки, то рекомендуется предварительно согласовывать с уполномоченной организацией либо с тех. поддержкой ООО «АКОН» [service@acon.ru](mailto:service@acon.ru)

### 3.1 Пункт «Установки».

Для проведения настройки параметров ПУ:

Находясь в меню:

**РАБОТА**  
**СПИСОК АВАРИЙ**  
**УСТАНОВКИ**

кнопками «▲» и «▼» подвести мигающий курсор к строке **УСТАНОВКИ** - и однократно нажать кнопку «ENT», на дисплее появится:

<b>ВРЕМЯ</b>	<b>XX:XX</b>
<b>ТОК ПЕРЕГР.</b>	<b>XX.X</b>
<b>ТОК СУХ. ХОД</b>	<b>XX.X</b>
<b>ДАТЧИК</b>	<b>АНАЛОГ.</b>
<b>ТЕМПЕРАТУРА</b>	<b>XX.X</b>
<b>ОТКЛОНЕНИЕ</b>	<b>X.X</b>
<b>СМЕНА НАС</b>	<b>XX.XX</b>
<b>НАСОС 1</b>	<b>АВТО</b>
<b>НАСОС 2</b>	<b>АВТО</b>
<b>НАГРЕВ</b>	<b>АВТО</b>
<b>РЕЖИМ АВТОНОМНЫЙ</b>	
<b>ЦИКЛЫ</b>	<b>РАБОТЫ</b>

перемещение по меню производится кнопками «▲» и «▼».

Пункт **ВРЕМЯ** предназначен для установки текущего времени. Если есть необходимость изменить текущее время, кнопками «▲» и «▼» подведите курсор к строке **ВРЕМЯ**, однократно нажмите кнопку «ENT». Кнопками «▲» и «▼» выставите нужное значение, для перехода между разрядами используйте кнопку «ENT». После окончания корректировки однократно нажмите кнопку «ESC».

Пункт **ТОК ПЕРЕГР.** предназначен для установки защиты насоса от перегрузки. Ток перегрузки насоса вычисляется из расчета плюс 15% к рабочему току насоса фильтрации.

Рабочий ток насоса фильтрации можно посмотреть при его активированном режиме на главном рабочем меню в строке **НХ – Х.ХА**, или рассчитать по формуле  $I = P : U$ , где:

- P** – мощность насоса фильтрации;
- U** – Переменное напряжение питающей сети;
- I** – Ток насоса фильтрации.

Для установки тока, кнопками «▲» и «▼» подведите курсор к строке **ТОК ПЕРЕГР.**, однократно нажмите кнопку «ENT». Кнопками «▲» и «▼» выставите нужное значение, для перехода между разрядами используйте кнопку «ENT». После окончания корректировки однократно нажмите кнопку «ESC».

Пункт **ТОК СУХ. ХОД** предназначен для установки защиты насоса от не догрузки (возникает при условии отсутствия воды в гидравлической части насоса). Ток сухого хода насоса вычисляется из расчета минус 30% от рабочего тока насоса фильтрации. Рабочий ток насоса фильтрации можно посмотреть при его активированном режиме на главном рабочем меню в строке **НХ – Х.ХА**, или рассчитать по формуле  $I = P : U$ , где:

- P** – мощность насоса фильтрации;
- U** – Переменное напряжение питающей сети;
- I** – Ток насоса фильтрации.

Для установки тока, кнопками «▲» и «▼» подведите курсор к строке **ТОК СУХ. ХОД**, однократно нажмите кнопку «ENT». Кнопками «▲» и «▼» выставите нужное значение, для перехода между разрядами используйте кнопку «ENT». После окончания корректировки однократно нажмите кнопку «ESC».

При срабатывании одной из защит (сухой ход или перегрузка насоса фильтрации) мигает светодиод «**АВАРИЯ**». В ПУ организовано управление по специальной программе при срабатывании какой либо из защит, для избегания полного отключения насоса в случаях, когда аварийная ситуация имела случайный или кратковременный характер. В случаи срабатывания, какой либо защиты ПУ будет блокировать перезапуск насоса только на определенные промежутки времени. Для первого, второго и третьего срабатывания промежутки времени равен **1, 5 и 15 минут**.

Допускаются только три последовательно повторяющихся срабатывания одного вида защиты. После третьего неудачного перезапуска ПУ блокирует перезапуск насоса без ограничения времени. Прежде чем продолжать работу необходимо устранить причины срабатывания защиты и перезапустить ПУ.

Пункт **ДАТЧИК** предназначен для выбора типа датчика температуры воды в бассейне (поставляется с установленным значением «**АНАЛОГ.**»). Возможные варианты для выбора:

**АНАЛОГОВЫЙ** – Контроль температуры воды в бассейне по аналоговому датчику температуры (поставляется в комплекте).

**ЦИФРОВОЙ** – Контроль температуры воды в бассейне по цифровому датчику температуры типа DS18B20.

**ТЕРМОСТАТ** – Контроль работы контура подогрева с помощью термостата.

**ВЫКЛЮЧЕНО** – Выключает функцию контроля температуры.

Если есть необходимость изменить тип датчика температуры, кнопками «▲» и «▼» подведите курсор к строке **ДАТЧИК**, однократно нажмите кнопку «ENT». Кнопками «▲» и «▼» выставите нужное значение. После окончания корректировки однократно нажмите кнопку «ESC».

Пункт **ТЕМПЕРАТУРА** предназначен для установки поддержания температуры воды в бассейне (поставляется с установленным значением **28.0 °C**). Если есть необходимость изменить значение для поддержания температуры воды в бассейне, требуется, кнопками «▲» и «▼» подведите курсор к строке **ТЕМПЕРАТУРА**, однократно нажмите кнопку «ENT». Кнопками «▲» и «▼» выставите нужное значение, для перехода между разрядами используйте кнопку «ENT». После окончания корректировки однократно нажмите кнопку «ESC».

Пункт **ОТКЛОНЕНИЕ** предназначен для установки максимального отклонения температуры воды в бассейне от установленного значения (поставляется с отклонением **0.5 °C**). Таким образом, если установленное значение температуры **28.0 °C**, то при установленном значении отклонения **0.5 °C**, ПУ будет включать в работу теплообменник при достижении температуры воды в бассейне **27.5 °C** и выключать его работу при достижении температуры воды в бассейне **28.5 °C**. Если есть необходимость изменить значение максимального отклонения температуры воды в бассейне от установленного значения, требуется, кнопками «▲» и «▼» подведите курсор к строке **ОТКЛОНЕНИЕ**, однократно нажмите кнопку «ENT». Кнопками «▲» и «▼» выставите нужное значение, для перехода между разрядами используйте кнопку «ENT». После окончания корректировки однократно нажмите кнопку «ESC».

Пункт **СМЕНА НАС** предназначен для настройки времени работы фильтровального насоса до смены (обеспечивает отдых (охлаждение) для продления срока службы насосов, поставляется с установленным значением **03.00 (ЧЧ.ММ)**). Если есть необходимость изменить время работы фильтровального насоса до смены, требуется, кнопками «▲» и «▼» подведите курсор к строке **СМЕНА НАС**, однократно нажмите кнопку «ENT». Кнопками «▲» и «▼» выставите нужное значение, для перехода между разрядами используйте кнопку «ENT». После окончания корректировки однократно нажмите кнопку «ESC».

Пункт **НАСОС 1** позволяет принудительно включить либо выключить насос фильтрации (по умолчанию выставлен в режиме **АВТО**). Возможен выбор трех режимов работы:

**АВТО (автоматический режим работы)** - обеспечивает включение насоса фильтрации в зависимости от установочных параметров, и запрограммированных циклов работы.

**РУЧН (ручной режим работы)** - обеспечивает принудительное включение насоса фильтрации вне зависимости от установленных параметров. Этот режим может, применяется при наладке и в случаях поиска неисправности в работе исполнительного устройства.

**ВЫКЛ (выключено)** - блокирует работу соответствующего исполнительного устройства.

Если есть необходимость изменить настройки, требуется, кнопками «▲» и «▼» подведите курсор к строке **НАСОС 1**, однократно нажмите кнопку «ENT». Кнопками «▲» и «▼» выставите нужное значение. После окончания корректировки однократно нажмите кнопку «ESC».

Пункт **НАСОС 2** позволяет принудительно включить либо выключить насос фильтрации (по умолчанию выставлен в режиме **АВТО**). Возможен выбор трех режимов работы:

**АВТО (автоматический режим работы)** - обеспечивает включение насоса фильтрации в зависимости от установочных параметров, и запрограммированных циклов работы.

**РУЧН (ручной режим работы)** - обеспечивает принудительное включение насоса фильтрации вне зависимости от установленных параметров. Этот режим может, применяется при наладке и в случаях поиска неисправности в работе исполнительного устройства.

**ВЫКЛ (выключено)** - блокирует работу соответствующего исполнительного устройства.

Если есть необходимость изменить настройки, требуется, кнопками «▲» и «▼» подведите



курсор к строке **НАСОС 2**, однократно нажмите кнопку «**ENT**». Кнопками «**▲**» и «**▼**» выставите нужное значение. После окончания корректировки однократно нажмите кнопку «**ESC**».

Пункт **НАГРЕВ** позволяет принудительно включить либо выключить исполнительные устройства (циркуляционный насос, электромагнитный клапан) нагрева (по умолчанию выставлен в режиме **АВТО**). Возможен выбор трех режимов работы:

**АВТО (автоматический режим работы)** - обеспечивает включение исполнительных устройств в зависимости от установленной температуры и работы насоса фильтрации.

**РУЧН (ручной режим работы)** - обеспечивает принудительное включение исполнительных устройств вне зависимости от установленных параметров. Этот режим может, применяется при наладке и в случаях поиска неисправности в работе исполнительного устройства.

**ВЫКЛ (выключено)** - блокирует работу соответствующих исполнительных устройств.

Если есть необходимость изменить настройки, требуется, кнопками «**▲**» и «**▼**» подведите курсор к строке **НАГРЕВ**, однократно нажмите кнопку «**ENT**». Кнопками «**▲**» и «**▼**» выставите нужное значение. После окончания корректировки однократно нажмите кнопку «**ESC**».

Пункт **РЕЖИМ** позволяет установить режим работы ПУ. Возможен выбор трех режимов работы:

**АВТОНОМНЫЙ** - обеспечивает работу ПУ в автоматическом режиме, по заданным параметрам.

**ВНЕШНИЙ** – обеспечивает принудительную работу ПУ, от подачи напряжения 220В на клемму **UPRAVLENIE 220V**. При этом установленные циклы работы задействованы не будут.

**ВНЕШНИЙ АВТО** - обеспечивает принудительную работу ПУ, от подачи напряжения 220В на клемму **UPRAVLENIE 220V**. Работа ПУ производится согласно установленным параметрам. Этот режим может применяться для работы в паре с другим оборудованием (например, с блоком автоматического долива **AQUACONTROL M 150**).

Если есть необходимость изменить настройки, требуется, кнопками «**▲**» и «**▼**» подведите курсор к строке **РЕЖИМ**, однократно нажмите кнопку «**ENT**». Кнопками «**▲**» и «**▼**» выставите нужное значение. После окончания корректировки однократно нажмите кнопку «**ESC**».

Пункт **ЦИКЛЫ РАБОТЫ** – ПУ обеспечивает запуск и остановку насоса по заранее установленным промежуткам времени суток. В течение суток пульт позволяет задать 10 циклов пуска и остановки с точностью до 1 минуты. Задаваемый в цикле, интервал времени определяет время работы насоса. Если заданные интервалы времени из разных циклов перекрывают друг друга, то запуск насоса будет осуществлен в промежутке времени, соответствующему крайним значениям (самому раннему и самому позднему) этих циклов. При подведении курсора на данную строку и однократном нажатии кнопки «**ENT**» появится подменю настроек циклов фильтрации:

**Ц1 П ЧЧ:ММ С ЧЧ:ММ**  
**Ц2 П ЧЧ:ММ С ЧЧ:ММ**  
**Ц3 П ЧЧ:ММ С ЧЧ:ММ**  
**Ц4 П ЧЧ:ММ С ЧЧ:ММ**  
**Ц5 П ЧЧ:ММ С ЧЧ:ММ**  
**Ц6 П ЧЧ:ММ С ЧЧ:ММ**  
**Ц7 П ЧЧ:ММ С ЧЧ:ММ**  
**Ц8 П ЧЧ:ММ С ЧЧ:ММ**  
**Ц9 П ЧЧ:ММ С ЧЧ:ММ**  
**КРУГЛОСУТ. ВЫКЛ**

Где:

Формат **ЧЧ:ММ** – ЧАСЫ:МИНУТЫ.

**Ц1-9 П ЧЧ:ММ С ЧЧ:ММ** – **Ц1-9** порядковый номер цикла фильтрации, **П ЧЧ:ММ** время во сколько начнется данный цикл фильтрации, **С ЧЧ:ММ** время во сколько закончится данный цикл фильтрации.

**КРУГЛОСУТ. ВЫКЛ** – Режим круглосуточной фильтрации, может иметь три значения:

**ВЫКЛ** – Не используется (работа фильтровальных насосов обеспечивается по заданным выше циклам фильтрации).

**АВТО** - Режим первого запуска. В этом режиме насос фильтрации будет работать круглосуточно в течение 48 часов, после этого ПУ автоматически переключается на штатный режим работы по установленным циклам. При перезапуске питания ПУ, отсчет времени первого запуска начинается сначала.

**ВКЛ** – Активирован круглосуточный цикл фильтрации, заданные выше циклы фильтрации игнорируются.

Если есть необходимость изменить данные, кнопками «▲» и «▼» подведите мигающий курсор к требуемой строке, однократно нажмите кнопку «ENT», кнопками «▲» и «▼» выставите нужное значение, для перехода между разрядами используйте кнопку «ENT». После окончания корректировки для возврата в предыдущее меню однократно нажмите кнопку «ESC».

**ПУ содержит энергонезависимые часы реального времени, которые продолжают отсчет времени даже при отключенном питании.**

## **5. ГАРАНТИЙНЫЕ ОБЯЗАТЕЛЬСТВА.**

**Производитель гарантирует нормальную работу прибора в течение 24 месяца от даты продажи.**

**Срок службы изделия определен производителем 5 лет, что не является ограничением для последующей эксплуатации, данный срок определяет период действия сервисной и программной поддержки.**

**В случае выхода прибора из строя Производитель обязуется в течение 14 рабочих дней с момента поступления прибора в сервисную службу устранить выявленные неисправности, предварительно согласовав условия проведения ремонта с заявителем.**

**Гарантия не распространяется на неисправности, связанные с явными механическими или электрическими повреждениями элементов прибора.**

**Гарантия аннулируется при вмешательстве неавторизованного персонала.**

**Расходы, связанные с транспортировкой прибора на ремонт и обратно осуществляются за счёт Покупателя.**

**Контакты:**

**Сайт: [bascom.ru](http://bascom.ru)**

**Телефон: 8-495-940-77-59**