

Emaux V350 (Opus)
(350 л)



1.

1.1. _____.

Emaux V350 (Opus)

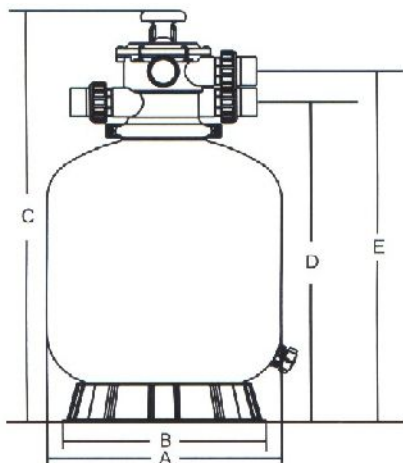
20 . . .

1.2. _____.

Emaux V350 (Opus)

1.

1

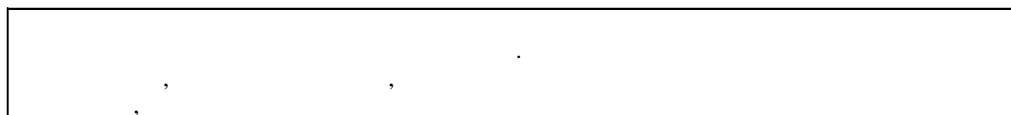


	A	B	C	D	E
	355	298	726	550	619

50

1.3. _____.

BHIMAHIE !!!



Emaux V350 (Opus)

4.2 15150.

Emaux V350 (Opus)

1

1

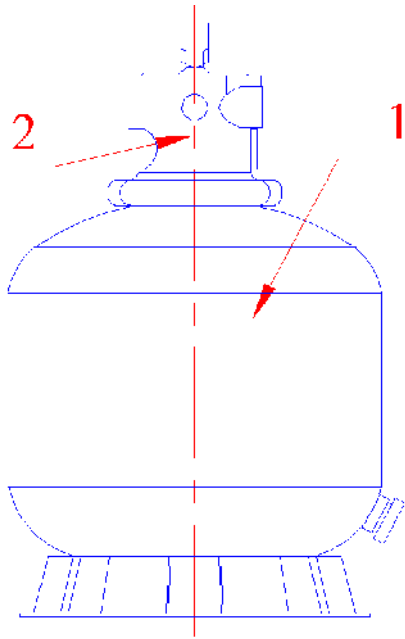
		20
		18
	°	+10 +35
	%	60
	°	40
		1,5
		50
		0,5-1,0
	2	0,09
40-50 /	. /	4,32
20-22 /	. /	2,16

1.4. _____.

Emaux V350 (Opus)

2, 3, 4;

2, 3, 4



2

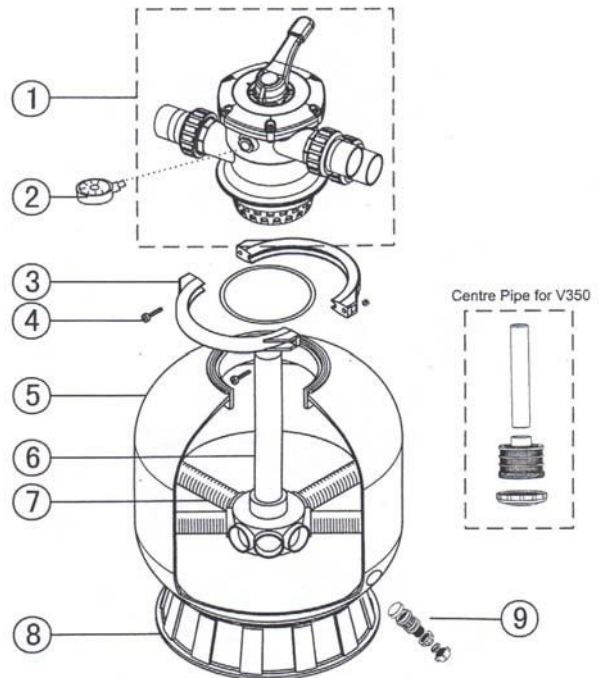
1	(350) (.) Emaux V350 (Opus)
2	6- .(1½") Emaux (Opus) MPV-01C

3 « 1 2» ((350) (.) Emaux V350 (Opus))

3

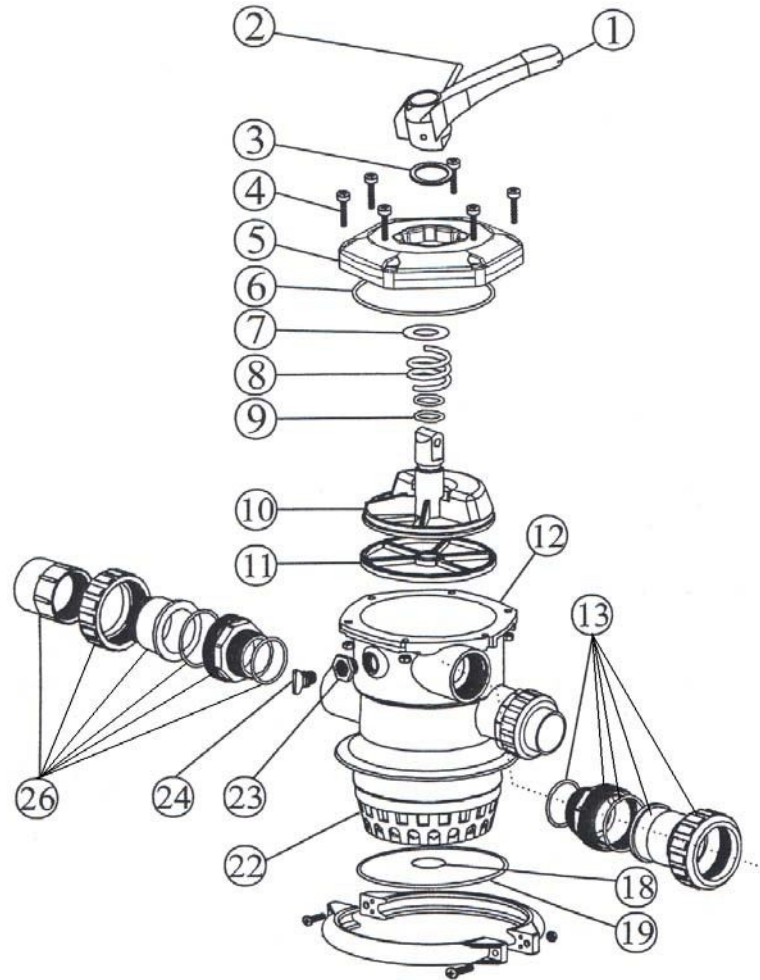
3

1	6- .(1½") Emaux (Opus) MPV-01C
2	Emaux (Opus) FT-03W-04-02, FT-03W-05
3	Emaux V350 (Opus) FT-01-003
4	Emaux V350 (Opus) MPV-01W-10-1, MPV-01W-10-2
5	(350) (.) Emaux V350 (Opus) 0101052
6	(350) (.) Emaux V350 (Opus) FT-01-031, FT-01-032, MPV-03W-03
7	(350) (.) Emaux V350 (Opus) FT-06-03
8	Emaux V350 (Opus) FT-01-008
9	() Emaux V350 (Opus) FT-01-010



« 2 2» (6- .(1½") Emaux (Opus) MPV-01C)

4.



1	6-	Emaux (Opus) MPV-01-019
2	-	6-
3	-	6-
4	-	6-
5	6-	Emaux (Opus) MPV-01C-004
6	-	6-
7	-	6-
8	6-	Emaux (Opus) MPV-01W-04
9	-	6-
10	-	6-
11	-	() 6-
12	6-	Emaux (Opus) MPV-01-001
13	6-	1½" Emaux (Opus) (MPV-01W-06/MPV-03-004/MPV-01W-7/MPV-01-010/MPV-01-009)
18	-	6-
19	-	Emaux (Opus) MPV-01W-9B
22	6-	Emaux (Opus) MPV-01-012
23	-	6-
24	-	6-
26	-	6-
		(MPV-01-017/MPV-01-018)

1.5. _____

Emaux V350 (Opus)

- (350) () Emaux V350 (Opus);
- 6- (1½") Emaux (Opus) MPV-01C;

()

()

6- 1,5

6- (1½") Emaux (Opus) MPV-01C

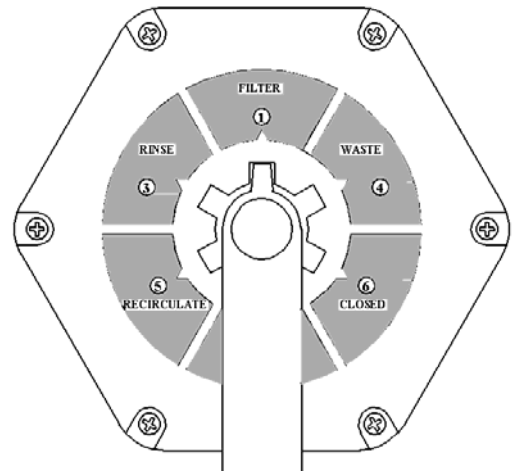
- «1 (FILTER)» - ;
- «2 (BACKWASH)» - () ;
- «3 (RINSE)» - () ;
- «4 (WASTE)» - ;
- «5 (RECIRCULATE)» - ;
- «6 (CLOSED)» - 6- ;



5.

BHIIIMAHIE !!!

5

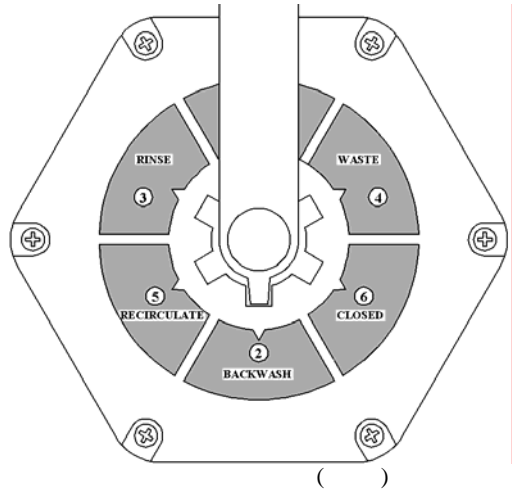


()

6.

BHIIIMAHIE !!!

BHIIIMAHIE !!!



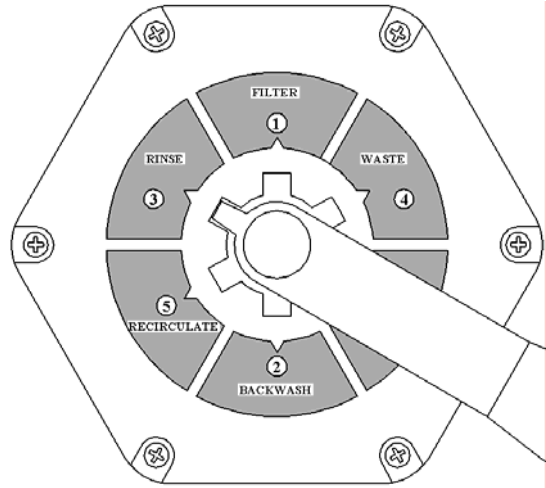
() () :

7.

BHITMAHIE !!!

BHITMAHIE !!!

7

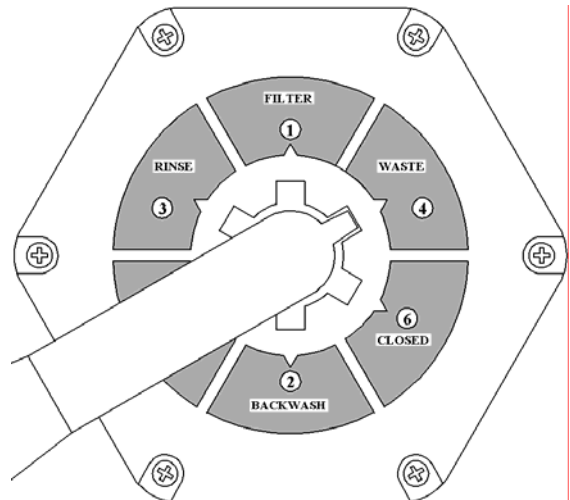


:

8.

BHITMAHIE !!!

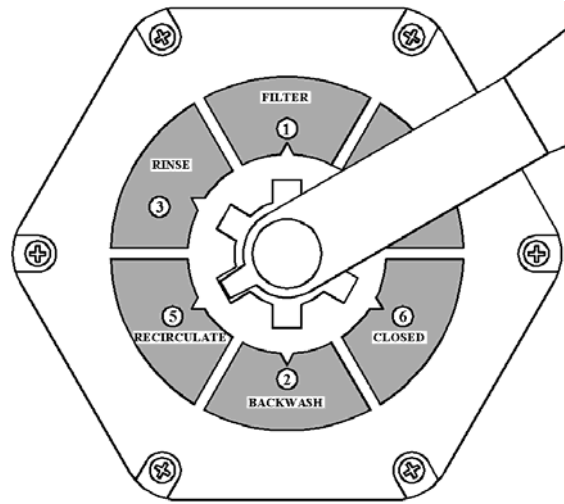
8



9.

BHIMAHIE !!!

9



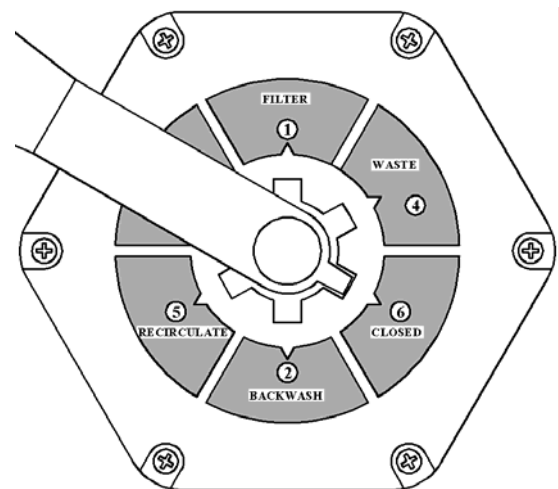
CLOSED 6-
CLOSED

10.

6-

BHIMAHIE !!!

10



1.6. _____.

ВНИМАНИЕ !!!

Emaux V350 (Opus)



(350) (. . .) Emaux V350 (Opus),

		750	580	380

2.

2.1. _____.

Emaux V350 (Opus)



-	:		
-	;		
-	;		
-	;		
-	;		

2.2.

Emaux V350 (Opus)

() ,

- 12.1.019-79 .
- 12.1.013-78 .
- 12.3.032-84 .
- 12.3.019-80 .
- 12.1.030-81 .
- 153-34.0-03.150-00.

12.3.006-75 .

12.1.005-88 .

12.3.009-76 .

12-03-01. .

12-04-02. .

12.1.004-91 .

01-93.

22.0.01-94. .

22.3.03-94. .

I.

2.

2.3. _____.

Emaux V350

(Opus)

- . .)

-

-

-

+10 +35 ° .

-

-

-

1%

60%,

Emaux V350 (Opus)

— Emaux V350 (Opus)

— Emaux V350 (Opus)

24-

— Emaux V350 (Opus)

2.4.

ВНИМАНИЕ !!!

(Opus)	11	12	Emaux V350
	Emaux SS033 (Opus),		

Emaux V350 (Opus)

ВНИМАНИЕ !!!

600

Emaux V350 (Opus)

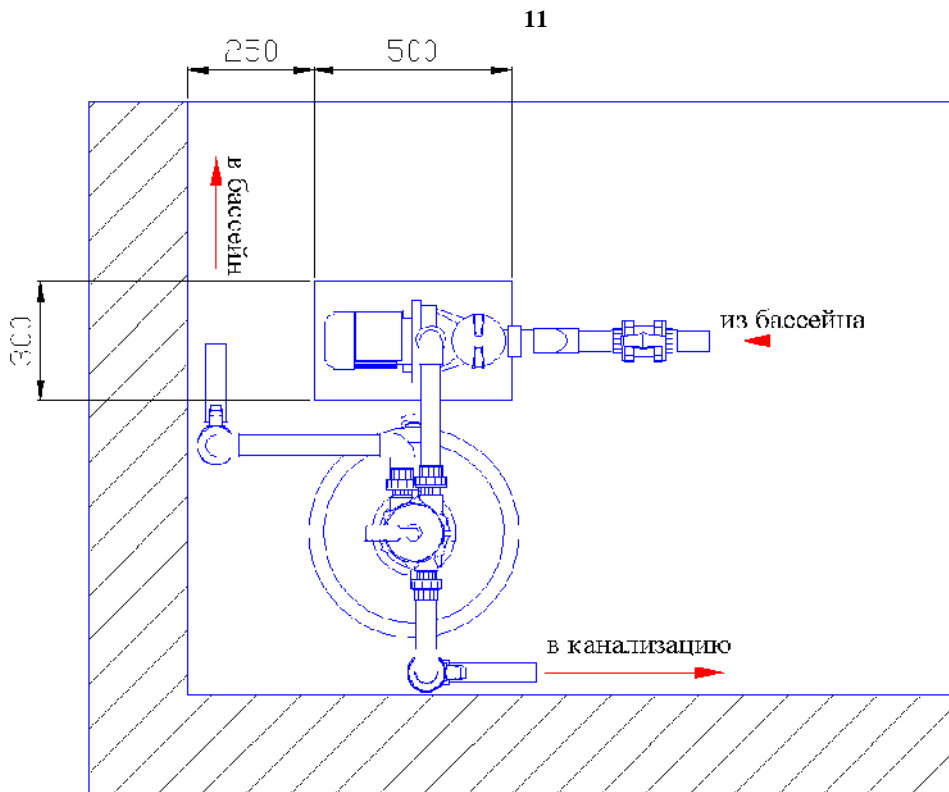
(3)

2.1. 2.3.

1

Emaux V350 (Opus)

11.



ВНИМАНИЕ !!!

()

-
-
-
-

ВНИМАНИЕ !!!

--

- ().
 -
 - 6- (. 4 .19).
 - 6-
 - (. 3 .3)



: () Emaux V350 (Opus) FT-01-003

- (. 3 .2) - (. 4 .24).



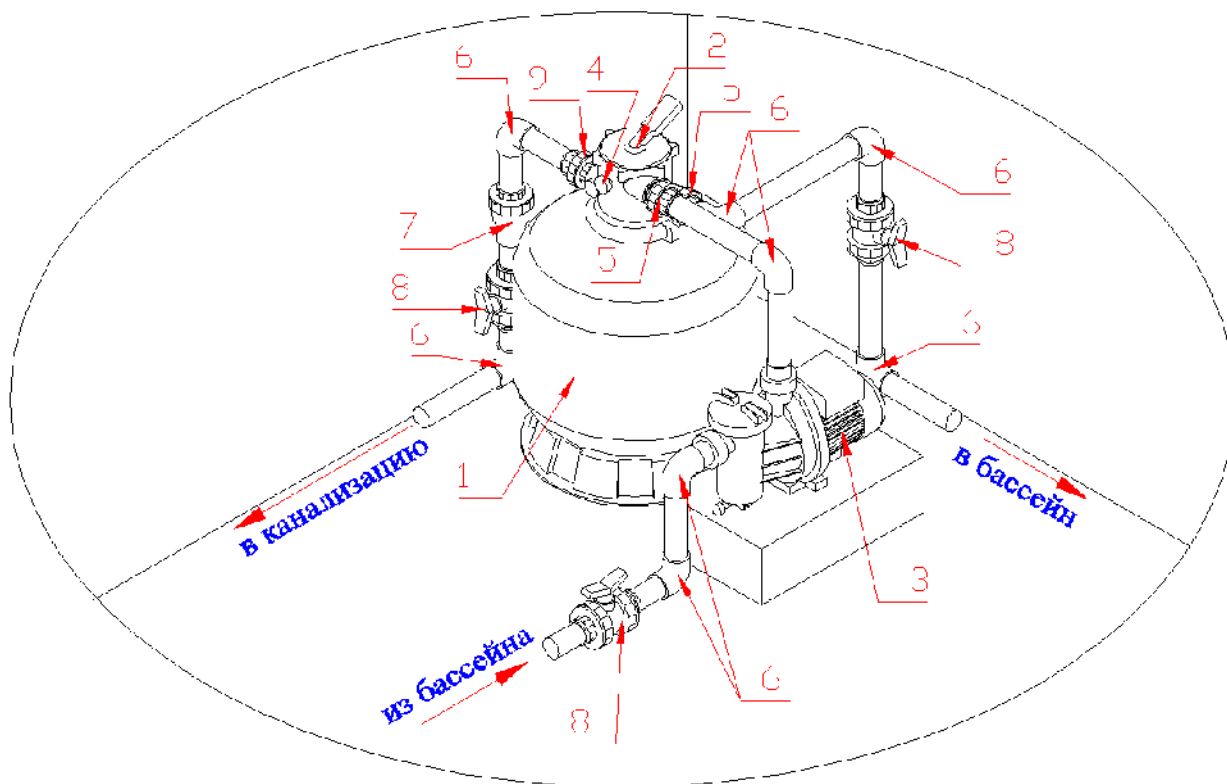
: 6- 6-

- Emaux SS033 (Opus) « Emaux SS033 (Opus)».
 - Emaux V350 (Opus) 12.
 5.



:

12



5

1	(350) (.) Emaux V350 (Opus)
2	6- . (1½") Emaux (Opus) MPV-01C
3	0,25 220 Emaux SS033 (Opus)
4	Emaux (Opus) FT-03W-04-02, FT-03W-05
5	6- 1½" Emaux (Opus) (MPV-01W-06/MPV-03-004/MPV-01W-7/MPV-01-010/MPV-01-009)
6	90 . . 50 Coraplast (7101050)
7	. 50 Coraplast (1310050)
8	. 50 Coraplast (1010050)
9	6- 1½" Emaux (Opus) (MPV-01-017/MPV-01-018)

- Emaux SS033 (Opus) « Emaux SS033 (Opus)».
 -

ВНИМАНИЕ !!!

600

Емаux V350 (Opus)

—
—
—
—
—
—

6- «6».

(Opus)».

Емаux SS033 (Opus)

«

Емаux SS0

;

13,

13



—
—
—
—

6- () Емаux V350 (Opus)

(350) Ема V350 (Opus).

6-

2.5.

Емаux V350 (Opus)

—
—
—
—
—
—
—

()

()

Емаux SS033 (Opus)».

Емаux SS033 (Opus)

«



Емаux V350 (Opus),

2.6.

—
—
—
—
—
—
—

Емаux SS033 (Opus)

(1.5)

Емаux SS033 (Opus)»

()

()

Емаux SS033 (Opus)

(1.5)

Емаux SS033 (Opus)»



3.

3.1. _____

Emaux V350 (Opus)

BHITMAHIE !!!

Emaux V350 (Opus)
.2.5 2.6



		Emaux V350 (Opus)	
-	:	Emaux V350 (Opus)	
-	.1.2.	Emaux V350 (Opus)	
-		Emaux V350 (Opus)	15150 .1.2.
-		4.2	
-		Emaux V350 (Opus)	
-	.51232-98	2.1.4.559-96	
-		6	
-	12	(
-);		4
-		Emaux V350 (Opus)	
-			
-			
-		Emaux V350 (Opus)	(
-);		
-			
-		Emaux V350 (Opus)	
-			
-		Emaux V350 (Opus)	(
-	());
-		Emaux V350 (Opus)	
-		();
-			
-		()
-		Emaux V350 (Opus)	
-		6-	
-	6-		
-	“	Emaux V350 (Opus)	
-	”		
-		Emaux V350 (Opus)	
-		PH.	
-		Emaux V350 (Opus)	
-			

3.2. _____

Emaux V350 (Opus)
+5°C 60%
Emaux V350 (Opus)
Emaux V350 (Opus)

24-

Emaux V350 (Opus) .2

3.3. _____.

(Opus)
(Opus),

Emaux V350
Emaux V350

Emaux V350 (Opus)
Emaux SS033 (Opus).

6

Emaux V350 (Opus)

6

	.1.2.	
	(,)	(:)
		3
	.1.2.	
	(,)	
	/	
6-	6-	6-
6-	(1 1/2")	6-
	(,)	
	()	2

	()	
()		
	«) » (,	
		2
()		()
	(,	PH
)	
	()	
		2
		2
	6- (1 ½")	6-

3.4. _____.

12.3.019-80, « Emaux V350 (Opus) », « 2.2. ».
Emaux SS033 (Opus).



!	Emaux V350 (Opus)
---	-------------------

3.5. _____.

4.

4.1. _____.

Emaux V350 (Opus)

Emaux V350 (Opus)

- ;
- ;
- ;
- ;
- ;
- ;
- 6- ;
- 6- ;
- () ;
-



: Emaux V350 (Opus)

4.2. _____
()

. 2.2. . 3.4.

4.3. _____



! Emaux V350 (Opus)

. 2.4.

4.4. _____

Emaux V350 (Opus)

. 2.5.

()

4.5. _____

. 1.2. ()

- . 2.4. ;

- ;

- 1.2. . 6. .

5.

5.1. _____

BHIMAHIE !!!

5.2. _____

. 2.2. . 3.4.

6.

Emaux V350 (Opus)

+10 ° +35 °

60%



: _____

7.

Emaux V350 (Opus)

8.

Emaux V350 (Opus)

Emaux V350 (Opus)

9.

Emaux V350 (Opus)

« _____ » _____ 20 _____

10.

« _____ » _____ 20 _____

1.

2.

3.

30 ()

5.

6.

7.

8.

8.1.

8.2.

8.3.

9.

9.1.

9.2.

10.

90

11.

12.

13.

14.

15.

16.

17.

18.

19.

()

14 ()

90 ()